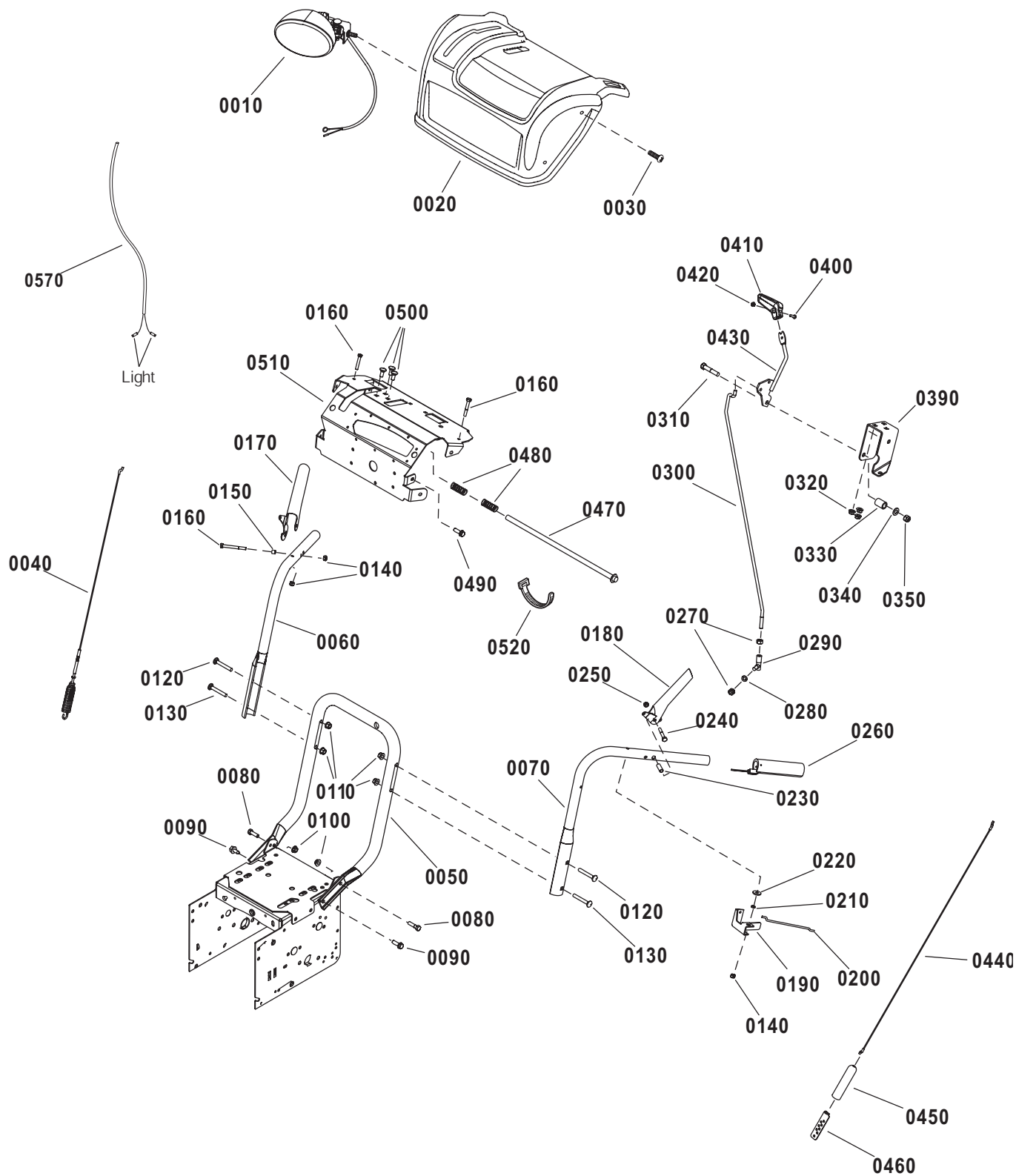
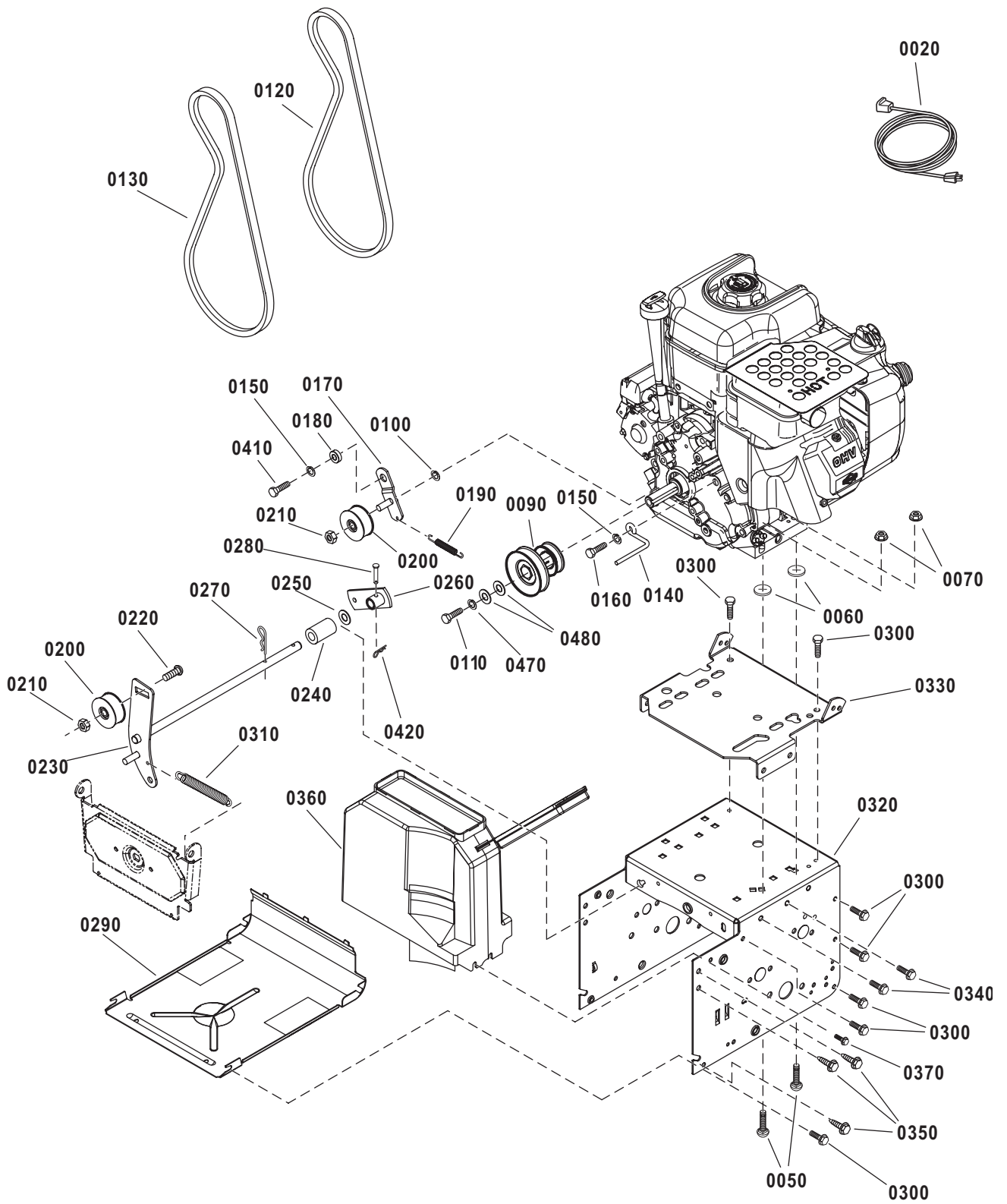


Genuine Spare Parts



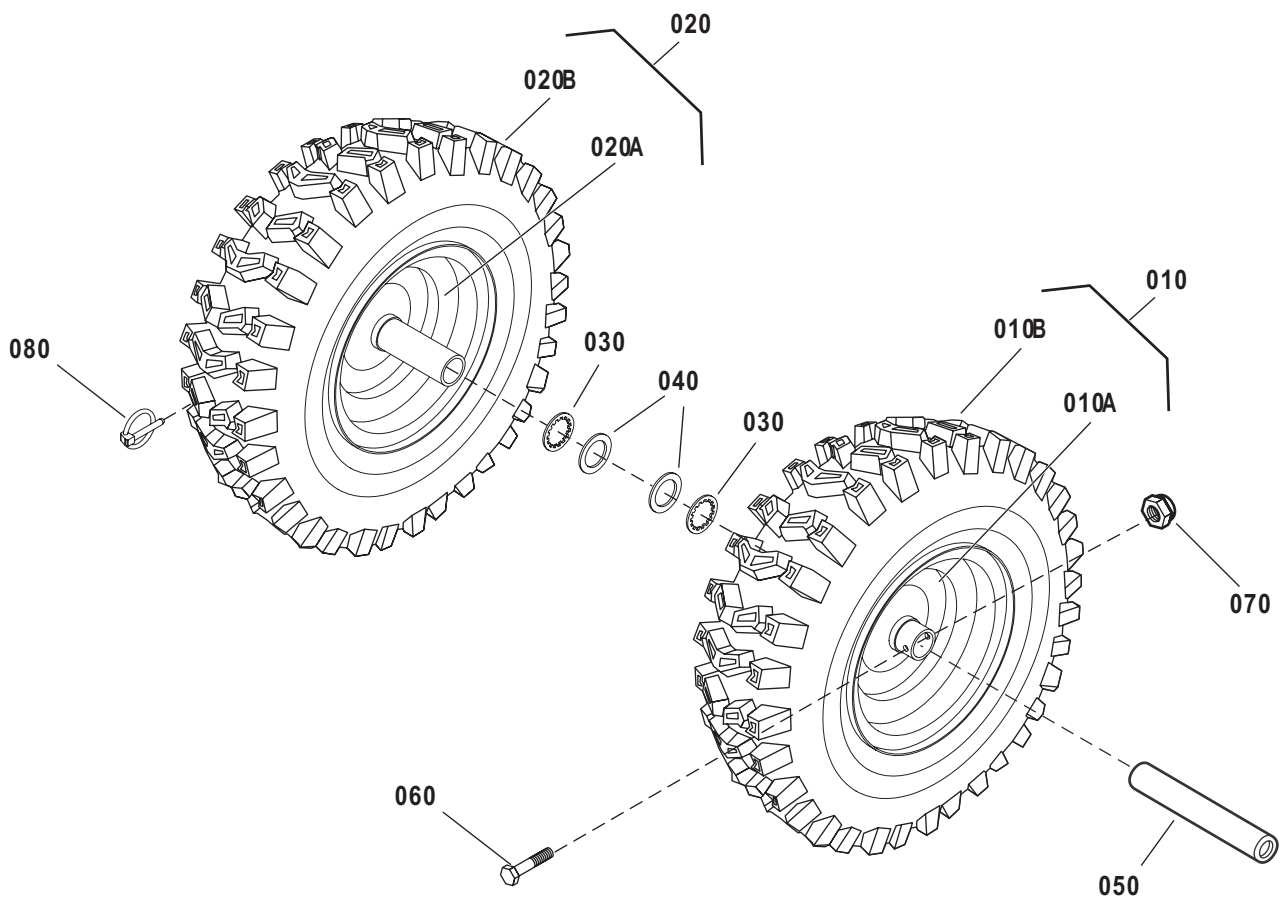


Utgåva Issue 2009- 14		Bildnr Picture No 2728		SNOW POWER STYRE REGLAGE		SNOW POWER HANDLE CONTROLS		Sida Page 72	
Pos. Fig.	Antal/Quantity				Art nr Part No	Benämning	Description	Sats Kit	Anmärkning Notes
	2847 -30								
	10	1			1812-2176-01	Strålkastare	Headlight.....		
	20	1			1812-2353-01	Panel	Panel cover		
	30	3			1812-2265-01	Skruv	Screw		
	40	1			1812-2183-01	Reglagewire- snöskruv	Auger drive cable		
X	50	1			1812-2419-01	Styre- underdel	Handle- lower		
	60	1			1812-2317-01	Styre överdel- hö	Handle upper- RH.....		
	70	1			1812-2316-01	Styre överdel- vä	Handle upper- LH		
	80	2			9988-3625-16	Skruv	Screw		
	90	2			1812-2141-01	Skruv	Screw		
	100	2			9727-3641-22	Mutter	Nut		
	110	4			9727-3641-22	Mutter	Nut		
X	120	2			1812-2479-01	Vagnsbult	Carriage bolt		
X	130	2			1812-2476-01	Vagnsbult	Carriage bolt		
	140	7			9743-3521-32	Mutter	Nut		
	150	2			1812-2148-01	Distans	Spacer		
	160	4			9988-3545-12	Skruv	Screw		
X	170	1			1812-2403-01	Kopplingshandtag- hö	Clutch lever- RH		
X	180	1			1812-2418-01	Kopplingshandtag- vä	Clutch lever- LH.....		
	190	1			1812-2231-01	Fäste	Bracket		
X	200	1			1812-2404-01	Stång	Hold down rod		
	210	1			1812-2206-01	Distans	Spacer		
	220	1			9699-0026-02	Planbricka	Flat washer		
X	230	2			1812-2412-01	Distans	Stepped spacer		
	240	2			9988-3538-12	Skruv	Screw		
	250	2			9743-3521-32	Mutter	Nut		
	260	2			1812-2351-01	Handtag	Hand grip		
	270	2			9794-5131-02	Mutter	Nut		
	280	1			9683-0030-02	Låsbricka	Lock washer		
	290	1			1812-0627-01	Kulled	Ball joint		
	300	1			1812-2312-01	Reglagestång	Control rod		
	310	1			9988-3751-12	Skruv	Screw		
	320	3			9727-3641-22	Mutter	Nut		
	330	1			1812-0304-01	Fjäder	Spring		
	340	1			9699-0029-02	Planbricka	Flat washer		
	350	1			9743-3721-32	Mutter	Nut		
X	390	1			1812-2417-01	Fäste	Controls brkt		
X	400	1			1812-2481-01	Skruv	Screw		
X	410	1			1812-2379-01	Knopp	Knob		
	420	1			9743-3721-32	Mutter	Nut		
	430	1			1812-2237-01	Växelspak	Gear shift lever		
	440	1			1812-2126-01	Reglagewire	Drive cable		
	450	1			1133-0968-01	Wirehylsa	Clutch spring boot		
	460	1			1133-0977-01	Wirefäste	Cable adjust bracket		
	470	1			1812-2233-01	Stång	Rod		
	480	2			1812-2268-01	Tryckfjäder	Comp spring		
	490	2			1812-2250-01	Skruv	Screw		
	500	3			9899-3625-16	Skruv	Screw		
	510	1			1812-2171-01	Panelstöd	Panel cover support		
X	520	5			1812-2372-01	Buntband	Panel fastener		
X	570	1			1812-2414-01	Kablage	Wiring harness		

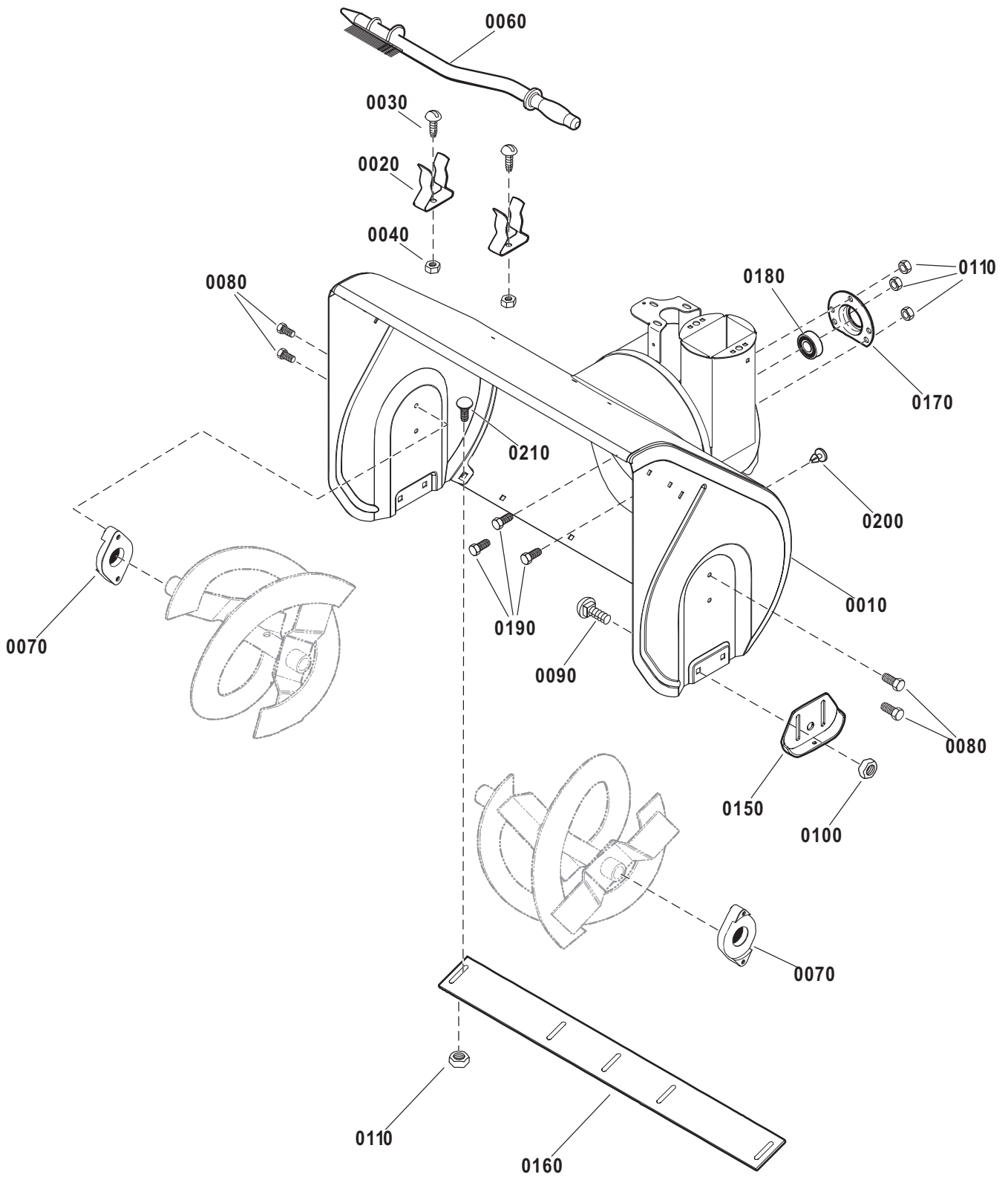


Utgåva Issue 2009- 14		Bildnr Picture No 2729		SNOW POWER RAM MOTOR		SNOW POWER FRAME ENGINE		Sida Page 74	
Pos. Fig.	Antal/Quantity				Art nr Part No	Benämning	Description	Sats Kit	Anmärkning Notes
	2847 -30								
	20	1			1812- 1615- 01	Förlängningssladd	Extension cord		
	50	4			1812- 1678- 01	Vagnsbult	Carriage bolt		
	60	4			1812- 1681- 01	Hållare	Retainer		
	70	4			9727- 3641- 22	Mutter	Nut		
	90	1			1812- 1719- 01	Motorremskiva	Engine pulley.....		
	100	1			1812- 2248- 01	Bricka	Washer.....		
	110	1			9987- 5232- 16	Bult	Bolt		
	120	1			1812- 2220- 01	Kilrem- drivning.....	Belt- traction drive.....		
	130	1			1812- 9020- 01	Drivrem	Drive belt.....		
X	140	1			1812- 2443- 01	Remstyrning.....	Belt guide.....		
	150	2			9683- 0030- 02	Låsbricka	Lock washer.....		
	160	1			9987- 5119- 16	Skruv	Screw.....		
	170	1			1812- 1722- 01	Spännrullsfäste.....	Idler bracket.....		
	180	1			1812- 1705- 01	Bussning	Bushing.....		
	190	1			1812- 1835- 01	Fjäder.....	Spring		
	200	2			1812- 2077- 01	Spännrulle	Tension roller		
	210	2			9743- 3721- 32	Mutter.....	Nut		
	220	1			9899- 3732- 16	Skruv	Screw.....		
	230	1			1812- 1937- 01	Spännarm	Idler		
	240	1			1812- 1741- 01	Distans	Spacer		
	250	1			9699- 0038- 02	Planbricka.....	Flat washer.....		
	260	1			1812- 2308- 01	Reglagearm	Control arm.....		
	270	1			1812- 1511- 01	Låsstift.....	Hair pin		
X	280	1			1812- 2407- 01	Sprint.....	Clevis pin		
X	290	1			1812- 2465- 01	Bottenplåt	Bottom cover		
	300	12			1812- 2250- 01	Skruv	Screw.....		
	310	1			1812- 1676- 01	Fjäder.....	Tension spring		
X	320	1			1812- 2458- 01	Motorchassi.....	Frame box		
	330	1			1812- 2234- 01	Motorplatta.....	Engine mount plate		
	340	4			1812- 2249- 01	Skruv	Screw.....		
	350	6			1812- 2141- 01	Skruv	Screw.....		
	360	1			1812- 2184- 01	Remskydd	Belt cover		
	370	2			1812- 1680- 01	Skruv	Screw.....		
	410	1			9987- 5125- 16	Skruv	Screw.....		
	420	1			1812- 2281- 01	Låsnål.....	Cotter pin		
	470	1			9683- 0035- 02	Låsbricka.....	Lock washer.....		
	480	2			9699- 0029- 02	Planbricka.....	Flat washer.....		

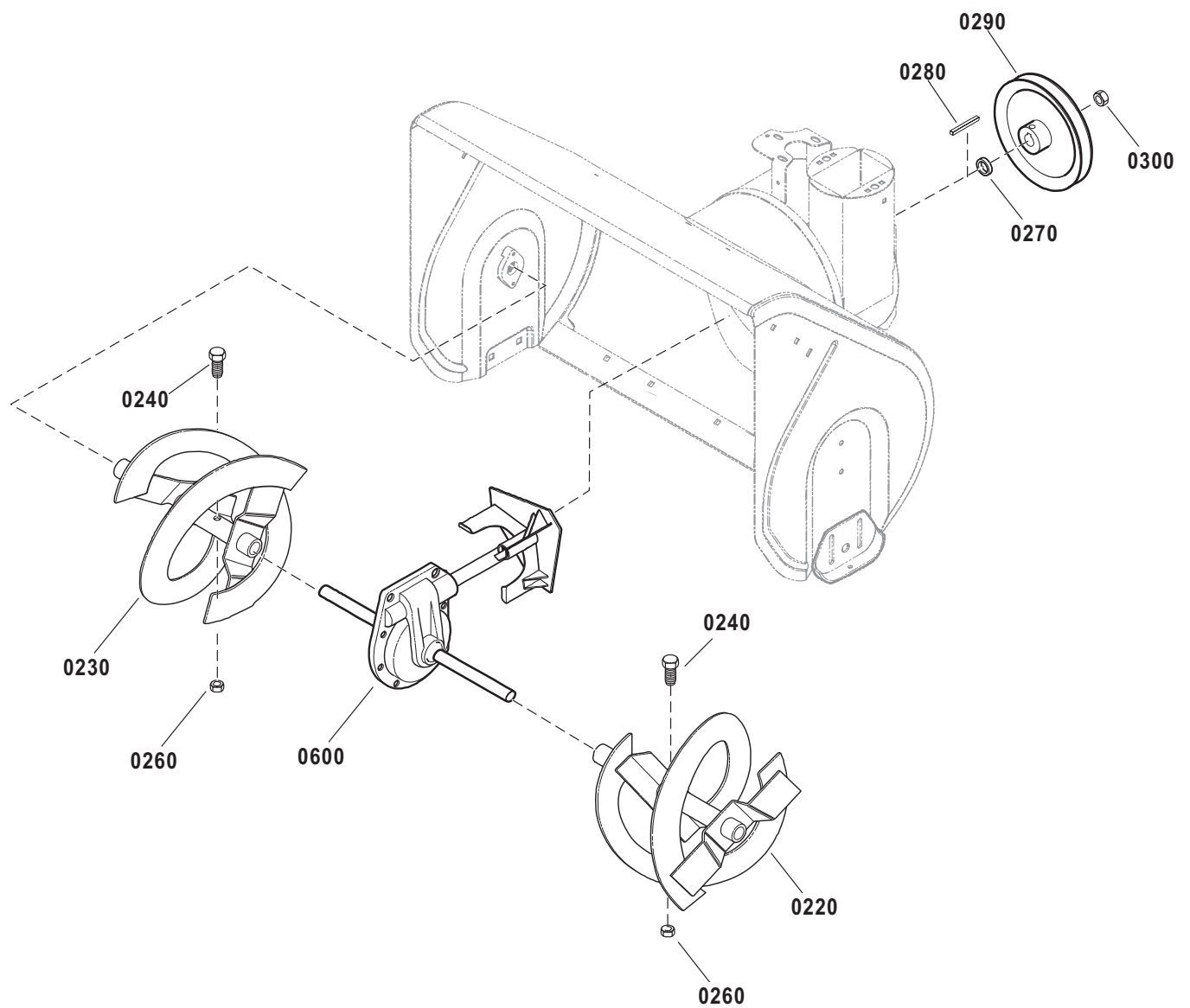
Utgåva Issue		Bildnr Picture No		SNOW POWER DRIVNING		SNOW POWER TRACTION DRIVE		Sida Page	
2009- 14		2730						76	
Pos. Fig.	Antal/Quantity				Art nr Part No	Benämning	Description	Sats Kit	Anmärkning Notes
	2847 -30								
	10	1			1812-1686-01	Kedja	Chain.....		
	20	1			1812-1219-01	Plastbussning	Plastic bushing		
	30	3			1812-1204-01	Bricka	Washer.....		
	40	8			1812-2249-01	Skruv	Screw		
	50	1			1812-1688-01	Kedja	Chain.....		
	60	5			1812-1672-01	Låsring	Retainer ring		
	70	3			1812-1675-01	Fjäder.....	Spring		
	80	2			9699-0038-02	Planbricka.....	Flat washer.....		
	90	1			1812-1713-01	Axel- svängplatta	Axle- swing plate		
	100	1			1812-1313-01	Lager	Trunion bearing		
	110	1			1812-9028-01	Friktionshjul.....	Friction disc wheel		
	120	3			9988-3516-16	Skruv	Screw.....		
	130	3			9795-3531-02	Mutter.....	Nut		
X	140	1			1812-2380-01	Låsring	Retext ring		
	150	1			1812-1674-01	Flänslåsmutter	Flange lock nut.....		
	160	1			1812-1701-01	Svängplatta	Swing plate		
	170	1			1812-1739-01	Distans	Spacer		
	180	1			1812-1725-01	Friktionsremskiva	Friction pulley		
	190	1			1812-1720-01	Växelarm	Yoke rod.....		
	200	4			1812-1200-01	Lagerhållare.....	Bearing retainer.....		
	210	1			1812-2101-01	Fjäderlänkarm	Spring link.....		
	230	1			1812-2000-01	Sexkantsaxel.....	Hex shaft.....		
	240	1			1812-1715-01	Mellanaxel m.drev	Intermed. sprocket.....		
X	250	3			1812-1920-01	Kullager	Ball bearing		
	260	3			1812-2408-01	Lagerhållare.....	Bearing retainer.....		
	270	1			1812-2102-01	Axel- vä.....	Axle- LH		
	280	1			1812-2098-01	Axelsprint	Axle pin		
	300	1			1812-1935-01	Kedjedrev.....	Sprocket.....		
	310	1			1812-1933-01	Differential	Auto lock clutch		
	320	5			1812-2081-01	Skruv	Screw.....		
	330	1			1812-1724-01	Lager	Axle bearing		
	340	1			1812-1932-01	Fäste	Axle support bracket		
	350	2			1812-2141-01	Skruv	Screw.....		
	360	1			1812-1934-01	Låshylsa	Locking collar		
	370	1			9699-0042-02	Planbricka.....	Flat washer.....		
	380	2			1812-1999-01	Stödstag	Support bracket		
	400	4			1132-0695-01	Mutter.....	Nut		
	420	4			9988-3719-16	Skruv	Screw.....		
	440	4			1812-1207-01	Kullager	Ball bearing		
	460	1			9743-3521-32	Mutter.....	Nut		
	470	1			9988-3538-12	Skruv	Screw.....		
	480	1			1812-1205-01	Spole	Spool		
	490	1			1812-1702-01	Fäste	Bracket.....		
	500	1			1812-1727-01	Reglagewire- nedre.....	Drive cable- lower		
X	510	4			1812-2475-01	Skruv	Screw.....		
	520	1			1812-2001-01	Axel m.bussning- hö.....	Axle & bushing- RH.....		
X	530	1			1812-2370-01	Bussning	Bushing.....		



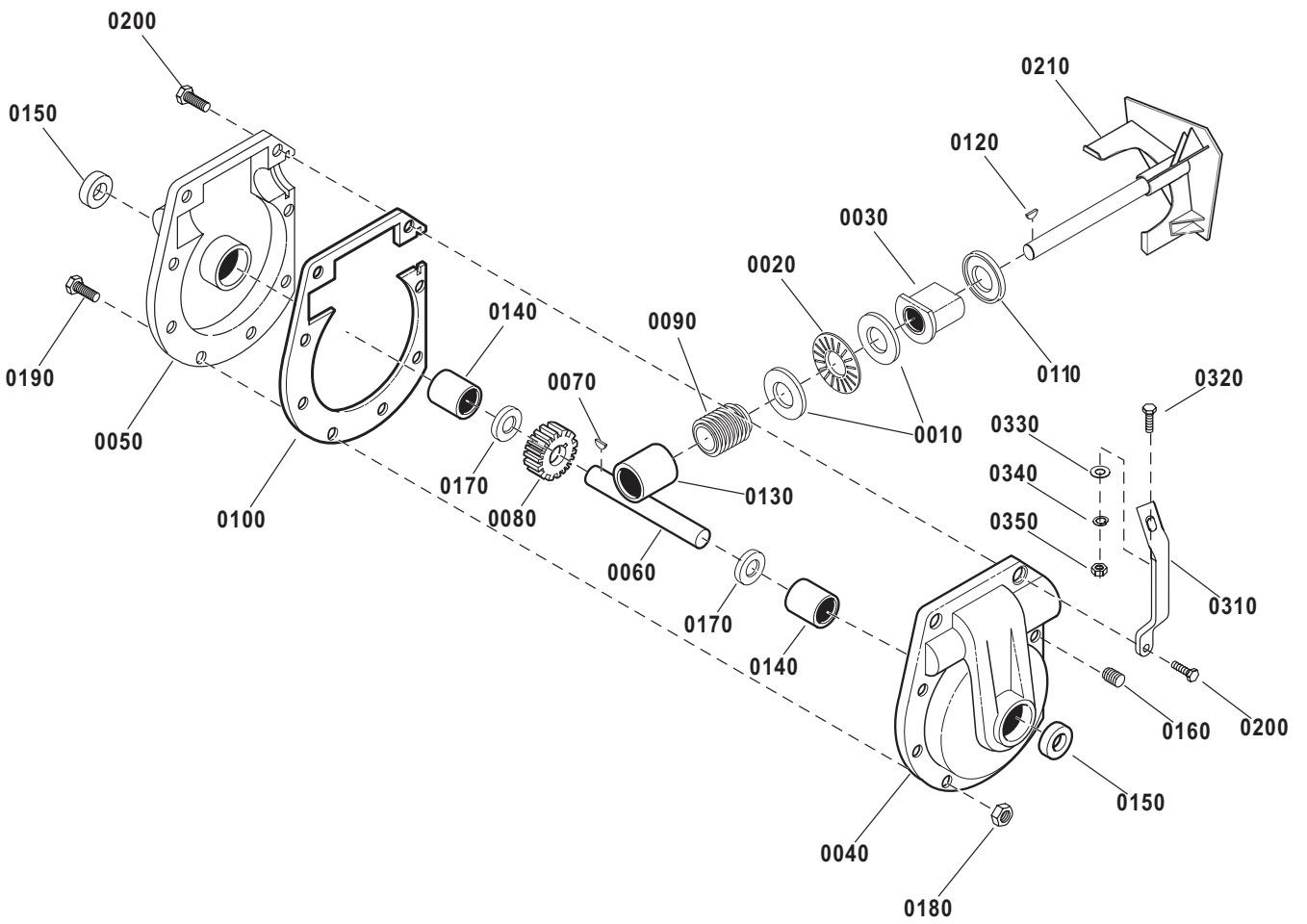
Utgåva Issue		Bildnr Picture No		SNOW POWER HJUL		SNOW POWER WHEELS		Sida Page	
2009- 14		2713						78	
Pos. Fig.	Antal/Quantity				Art nr Part No	Benämning	Description	Sats Kit	Anmärkning Notes
	2847 -30								
X	10	1			1812-1952-01	Hjul kpl- vä.....	Wheel assy- LH		4.00/4.80- 8 (16x4")
X	10A	1			1812-2483-01	• Ventil	• Valve stem & cap		
X	10B	1			1812-2394-01	• Däck	• Tire		
	20	1			1812-1951-01	Hjul kpl- hö	Wheel assy- RH.....		4.00/4.80- 8 (16x4")
X	20A	1			1812-2483-01	• Ventil	• Valve stem & cap		
X	20B	1			1812-2394-01	• Däck	• Tire		
	30	2			1812-0567-01	Låsring	Retaining ring		
	40	2			1812-0407-01	Bricka	Washer		
	50	2			1812-1733-01	Hjulbussning	Wheel bushing		
	60	2			1812-1114-01	Bult	Bolt		
	70	2			1812-1760-01	Mutter	Nut		
	80	1			1812-0408-01	Låssprint	Click pin		



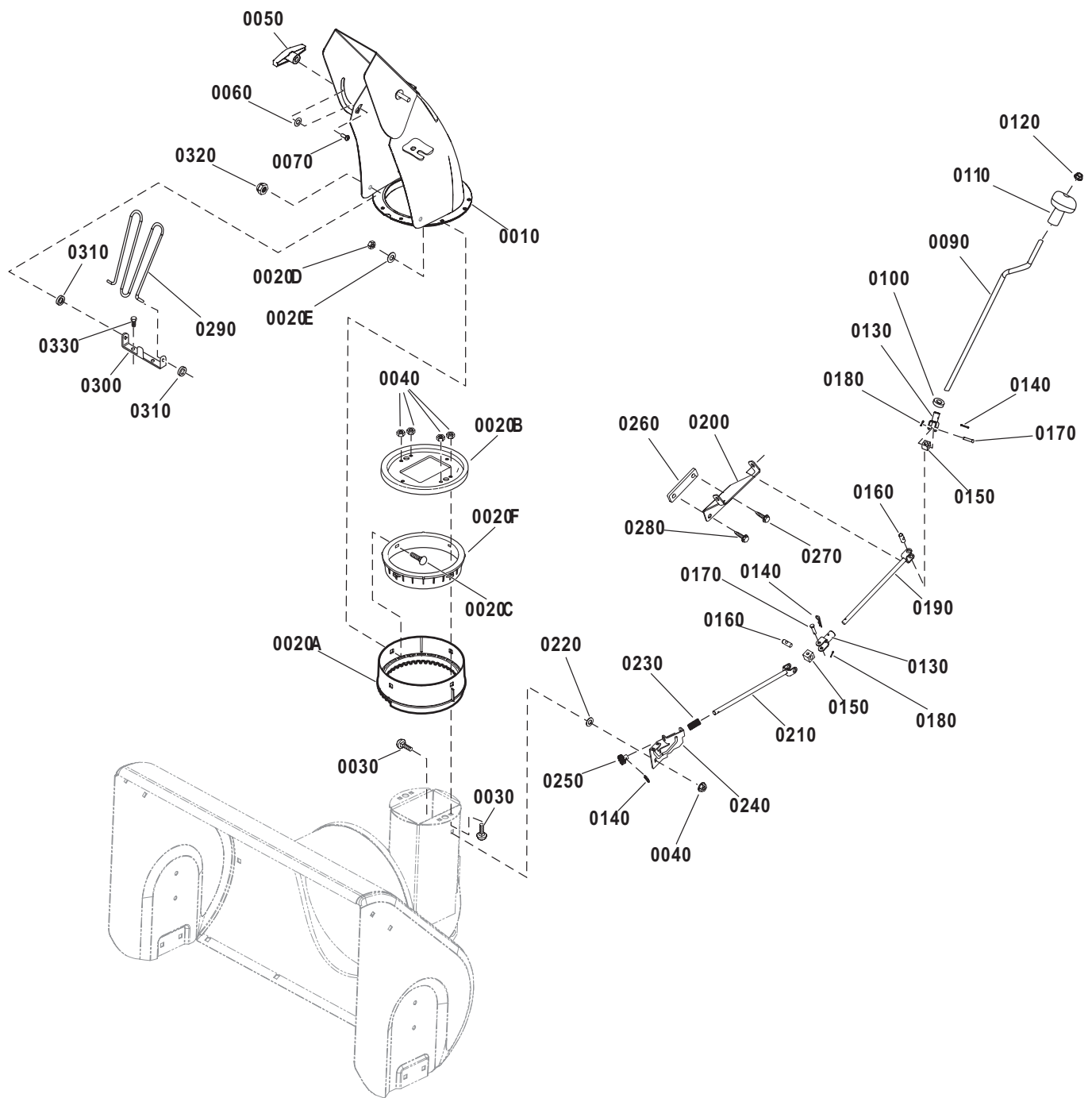
Utgåva Issue		Bildnr Picture No		SNOW POWER INMATNINGSHUS		SNOW POWER AUGER HOUSING		Sida Page	
2009- 14		2731						80	
Pos. Fig.	Antal/Quantity				Art nr Part No	Benämning	Description	Sats Kit	Anmärkning Notes
	2847 -30								
X	10	1			1812-2434-01	Inmatningshus.....	Auger housing.....		33" (84 cm)
X	20	2			1812-2413-01	Klämma	Spring clamp.....		
X	30	2			1812-2480-01	Skruv	Screw.....		
	40	2			1812-1912-01	Mutter.....	Nut.....		
X	60	1			1812-2400-01	Borste.....	Cleanout brush.....		
	70	2			1812-0347-01	Lager	Bearing.....		
	80	4			1812-1833-01	Skruv.....	Screw.....		
X	90	4			1812-2487-01	Vagnsbult	Carriage bolt		
	100	4			9743-3721-32	Mutter.....	Nut.....		
	110	9			9795-3631-02	Mutter.....	Nut.....		
X	150	2			1812-2425-01	Släpsko.....	Height adjust skid		
X	160	1			1812-2446-01	Skrapskär	Scraper blade.....		
	170	1			1812-1690-01	Kullagerhållare.....	Ball bearing retainer		
X	180	1			1812-2373-01	Kullager	Ball bearing		
	190	3			9899-3622-16	Skruv.....	Screw.....		
	200	2			1812-1430-01	Plugg.....	Plug		
X	210	6			1812-2485-01	Vagnsbult	Carriage bolt		



Utgåva Issue 2009-14		Bildnr Picture No 2732		SNOW POWER SNÖSKRUV		SNOW POWER AUGER DRIVE		Sida Page 82	
Pos. Fig.	Antal/Quantity				Art nr Part No	Benämning	Description	Sats Kit	Anmärkning Notes
	2847 -30								
X	220	1			1812-2423-01	Snöskruv- vä.....	Auger- LH.....		
X	230	1			1812-2424-01	Snöskruv- hö.....	Auger- RH.....		
	240	2			1812-9006-01	Brytbultsats.....	Shear bolt kit.....		
	260	2			1812-0811-01	Låsmutter.....	Locking nut.....		
	270	1			1812-1739-01	Distans.....	Spacer.....		
	280	1			1812-1609-01	Kil.....	Key.....		
	290	1			1812-1261-01	Remskiva.....	Auger pulley.....		
	300	1			1812-1673-01	Mutter.....	Nut.....		
X	600	1			1812-2441-01	Snäckväxel kpl.....	Gear case assy.....		



Utgåva Issue		Bildnr Picture No		SNOW POWER SNÄCKVÄXEL		SNOW POWER GEAR CASE		Sida Page	
2009- 14		2733						84	
Pos. Fig.	Antal/Quantity				Art nr Part No	Benämning	Description	Sats Kit	Anmärkning Notes
	2847 -30								
X	10	2			1812-0857-01	Bricka	Thrust washer		
	20	1			1812-0285-01	Nållager	Needle bearing		
	30	1			1812-1259-01	Flänslager	Flange bearing		
	40	1			1812-0227-01	Snäckväxelhus- vä	Gear case- LH		
	50	1			1812-0228-01	Snäckväxelhus- hö	Gear case- RH		
	60	1			1812-2363-01	Snöskruvaxel	Auger shaft		
	70	1			1812-0409-01	Woodruffkil	Woodruffkey		
	80	1			1812-0335-01	Drev	Worm gear		
	90	1			1812-0336-01	Snäckdrev	Gear		
	100	1			1812-0226-01	Packning	Gasket		
	110	1			1812-0341-01	Tätningring	Ring		
	120	1			1812-0307-01	Kil	Key		
	130	1			1812-0297-01	Lager	Bearing		
	140	2			1812-0343-01	Lager	Bearing		
	150	2			1812-0344-01	Tätningring	Ring		
	160	1			1812-0346-01	Oljeplugg	Oil plug		
	170	2			1812-0345-01	Bricka	Washer		
	180	8			9743-5121-02	Mutter	Nut		
	190	7			9987-5125-16	Skruv	Screw		
	200	1			9987-5145-12	Skruv	Screw		
X	210	1			1812-2452-01	Fläkt	Impeller		
X	310	1			1812-2447-01	Stag	Gear box brace		
	320	1			9988-3632-12	Skruv	Screw		
	330	2			9699-0029-02	Planbricka	Flat washer		
	340	1			9683-0030-02	Låsbricka	Lock washer		
	350	1			1812-1759-01	Mutter	Nut		



Utgåva Issue		Bildnr Picture No		SNOW POWER UTKAST		SNOW POWER DISCHARGE CHUTE		Sida Page	
2009- 14		2734						86	
Pos. Fig.	Antal/Quantity				Art nr Part No	Benämning	Description	Sats Kit	Anmärkning Notes
	2847 -30								
X	10	1			1812-2406-01	Utkast	Chute assy		
	20A	1			1812-1787-01	Utkastring- yttre	Retainer ring- outer		
	20B	1			1812-1983-01	Utkastplatta	Chute rotate collar		
	20C	4			9899-3625-16	Skruv	Screw		
	20D	4			9743-3621-32	Mutter	Nut		
	20E	4			9699-0029-02	Planbricka	Flat washer		
X	20F	1			1812-2472-01	Ring- inre	Chute ring- inner		
	30	4			1812-1831-01	Skruv	Screw		
	40	4			1812-1760-01	Mutter	Nut		
X	50	1			1812-2361-01	Vingmutter	Wing nut		
	60	1			1812-2278-01	Nylonbricka	Nylon washer		
	70	1			9899-3625-16	Skruv	Screw		
	90	1			1812-2160-01	Inställningsvev	Chute control rod		
	100	1			1812-2143-01	Bussning	Bushing		
	110	1			1812-2155-01	Knopp	Spinner knob		
	120	1			1812-2258-01	Låsning	Push nut		
	130	2			1812-2236-01	Gaffel	Chute yoke & tube		
	140	3			1812-1791-01	Låsnål	Hair pin		
	150	2			1812-1317-01	Ledknut	Universal pivot block		
	160	2			1812-1316-01	Axel	Universal pin		
	170	2			1812-1318-01	Sprint	Clevis pin		
	180	2			9599-0033-00	Saxsprint	Split pin		
	190	1			1812-2355-01	Gaffelstång	Chute rod & yoke		
	200	1			1812-2354-01	Stöd	Chute rod support		
	210	1			1812-1826-01	Gaffelstång	Yoke and rod		
	220	1			1812-2108-01	Bricka	Washer		
	230	1			1812-1761-01	Fjäder	Spring		
	240	1			1812-2356-01	Fäste	Support		
	250	1			1812-1706-01	Drev	Gear		
	260	1			1812-2223-01	Distansplatta	Spacer block		
	270	1			9988-3632-12	Skruv	Screw		
	280	1			1812-2261-01	Skruv	Screw		
X	290	1			1812-2381-01	Utkastskydd	Chute guard		
X	300	1			1812-2416-01	Fäste	Chute guard brkt		
X	310	2			1812-2426-01	Hylsa	Grommet		
X	320	2			1812-2478-01	Snabbmutter	Push nut		
X	330	2			1812-2473-01	Skruv	Screw		