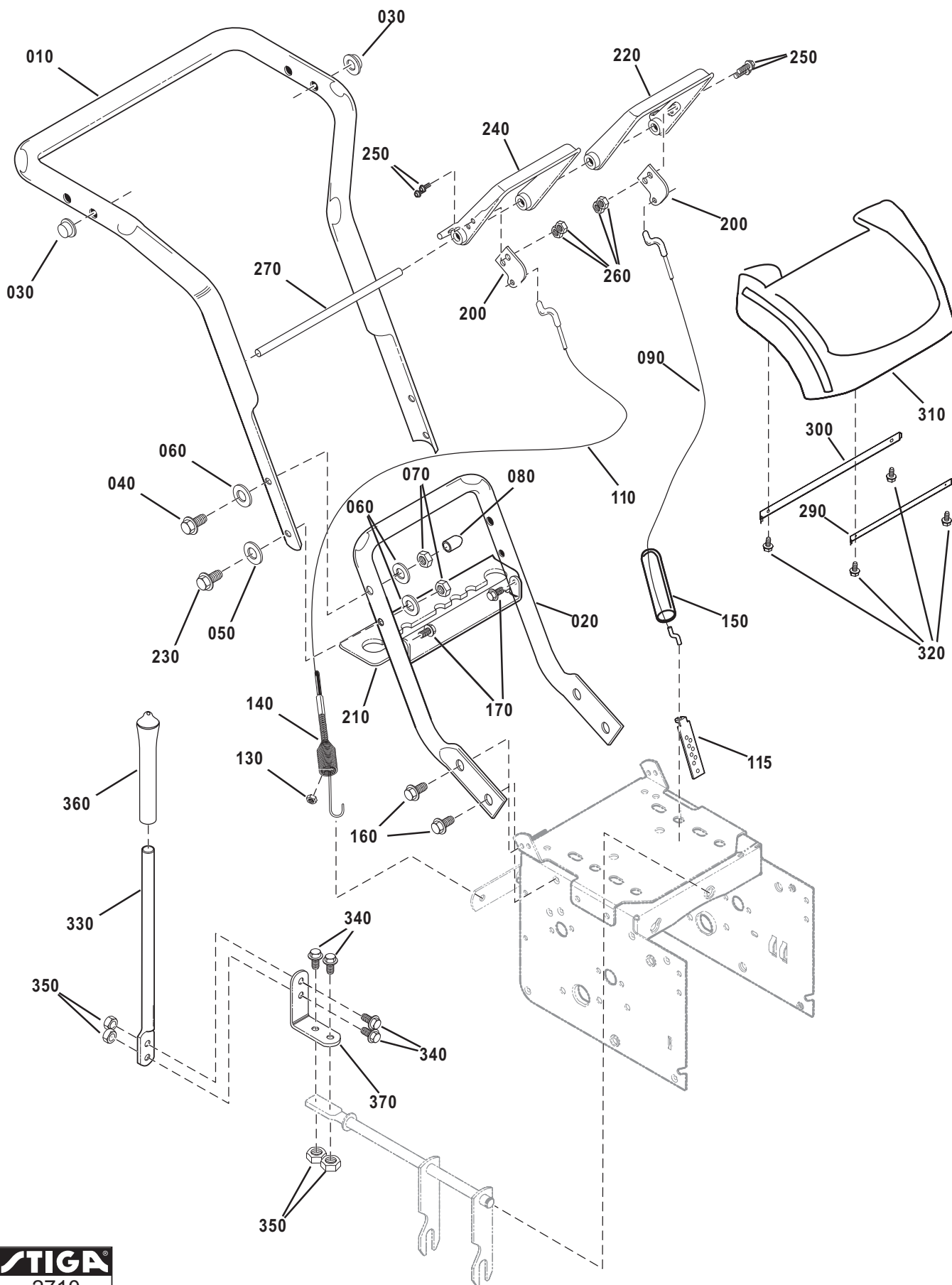


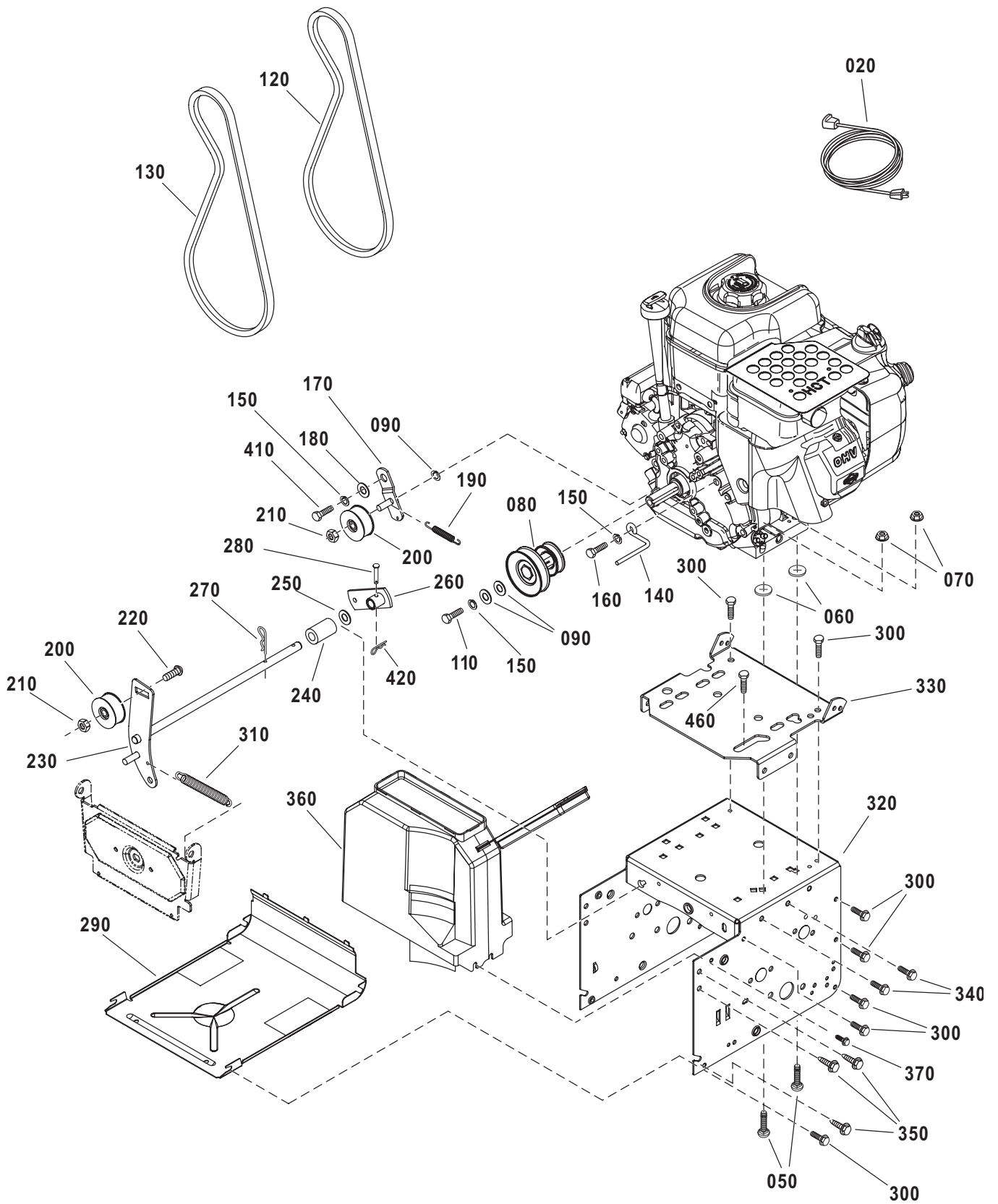
# Genuine Spare Parts

---

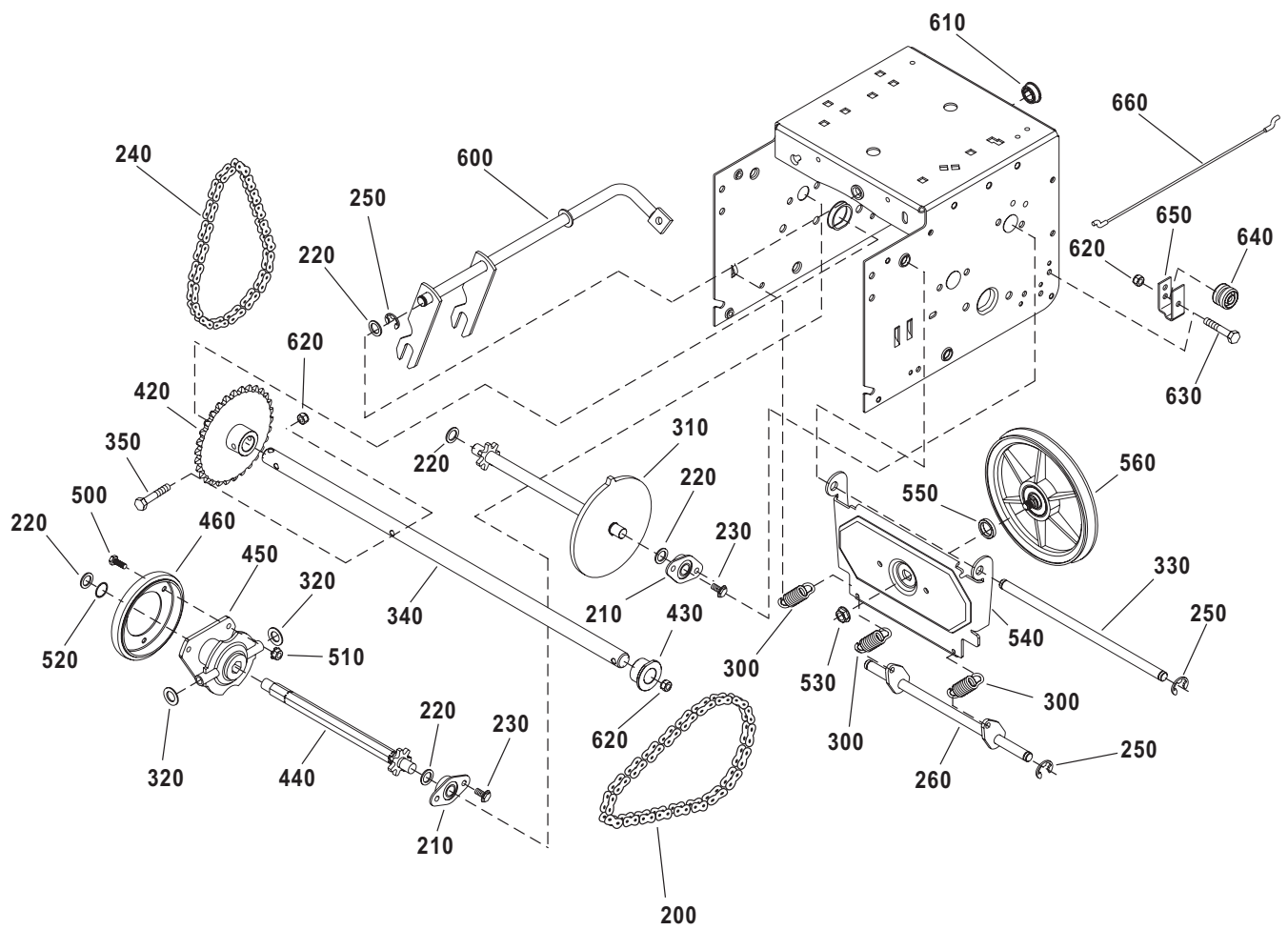




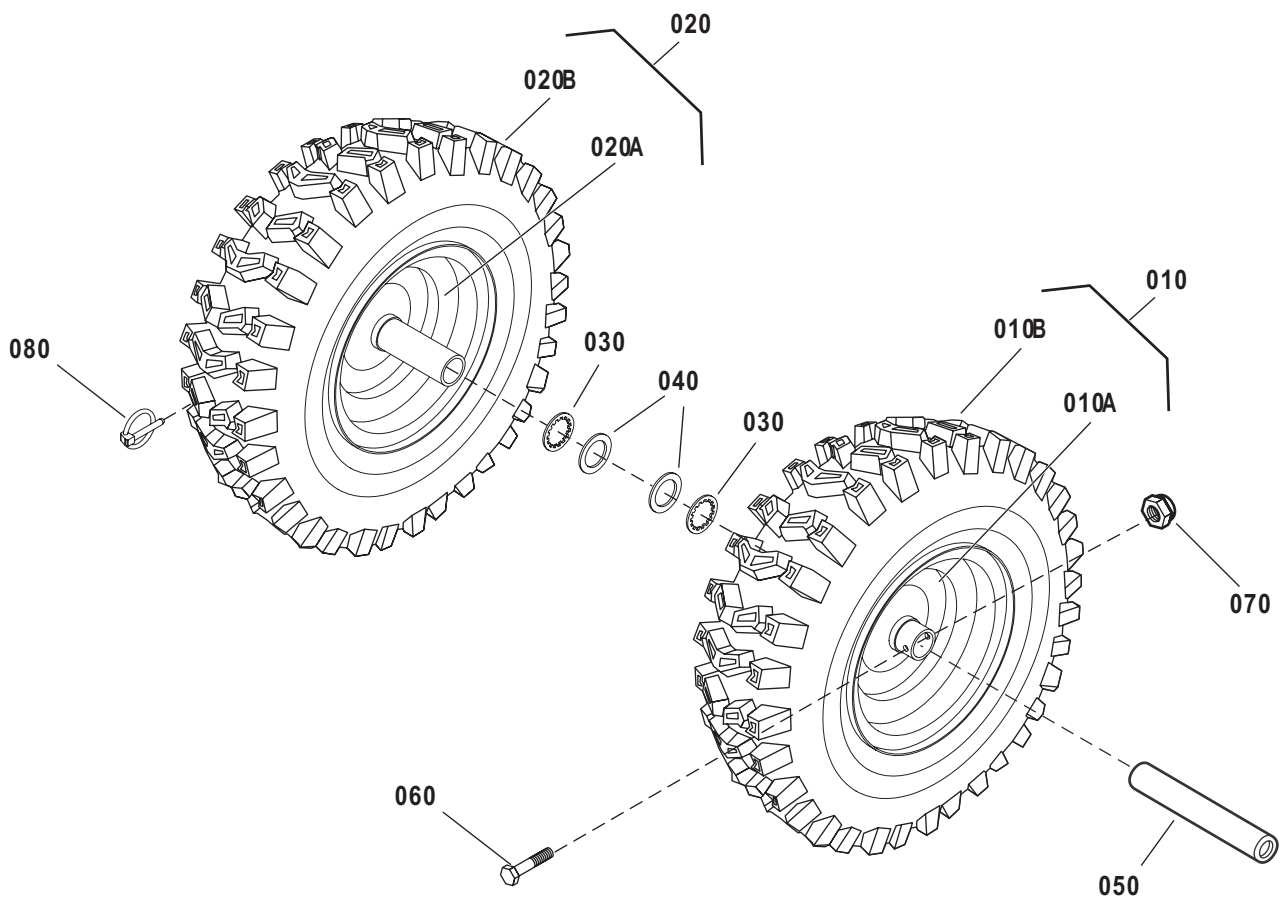
Utgåva Issue 2009- 14		Bildnr Picture No 2710		SNOW BLIZZARD STYRE REGLAGE		SNOW BLIZZARD HANDLE CONTROLS		Sida Page 40	
Pos. Fig.	Antal/Quantity				Art nr Part No	Benämning	Description	Sats Kit	Anmärkning Notes
	2830 -30								
10	1				1812-1395-01 Styre- överdel .....	Handle- upper .....			
20	1				1812-1323-01 Styre- underdel .....	Handle- lower .....			
30	2				1812-0513-01 Låsning .....	Retainer .....			
40	2				9988-3670-12 Skruv .....	Screw .....			
50	4				9699-0029-02 Planbricka .....	Flat washer .....			
60	3				9683-0030-02 Låsbricka .....	Lock washer .....			
70	3				1812-1759-01 Mutter .....	Nut .....			
80	3				1812-0941-01 Plastknopp .....	Plastic stop .....			
90	1				1812-1728-01 Kopplingswire .....	Clutch cable- drive .....			
110	1				1812-2068-01 Reglagewire- snöskruv .....	Control cable- auger .....			
115	1				1133-0977-01 Wirefäste .....	Cable adjust bracket .....			
130	1				1812-1760-01 Mutter .....	Nut .....			
140	1				1812-0254-01 Fjäder .....	Spring .....			
150	1				1133-0968-01 Wirehylsa .....	Clutch spring boot .....			
160	2				1812-1833-01 Skruv .....	Screw .....			
170	2				9988-3516-16 Skruv .....	Screw .....			
200	2				1812-2100-01 Wirefäste .....	Cable pivot plate .....			
210	1				1812-2005-01 Växelväljarplåt .....	Gear selector plate .....			
220	1				1812-0932-01 Kopplingshandtag- vä .....	Clutch handle- LH .....			
230	1				9988-3651-12 Skruv .....	Screw .....			
240	1				1812-0933-01 Kopplingshandtag- hö .....	Clutch handle- RH .....			
250	4				9988-3525-16 Skruv .....	Screw .....			
260	4				1812-0812-01 Låsmutter .....	Locking nut .....			
270	1				1812-0934-01 Handtagsaxel .....	Clutch handle rod .....			
290	1				1812-1868-01 Fäste- undre .....	Bracket- bottom .....			
300	1				1812-1869-01 Fäste- övre .....	Bracket- top .....			
310	1				1812-1870-01 Panel .....	Panel .....			
320	4				1812-1394-01 Skruv .....	Screw .....			
330	1				1812-2061-01 Växelspak .....	Shift rod .....			
340	4				9988-3519-16 Skruv .....	Screw .....			
350	4				1812-0812-01 Låsmutter .....	Locking nut .....			
360	1				1812-2060-01 Reglageknopp .....	Slip knob .....			
370	1				1812-1444-01 Spakfjäder .....	Lever spring .....			
X 380	1				1812-2414-01 Kablage .....	Wiring harness .....			Ej ill/not ill.



Utgåva Issue 2009- 14		Bildnr Picture No 2711		SNOW BLIZZARD RAM MOTOR		SNOW BLIZZARD FRAME ENGINE		Sida Page 42	
Pos. Fig.	Antal/Quantity				Art nr Part No	Benämning	Description	Sats Kit	Anmärkning Notes
	2830 -30								
20	1			1812-1615-01	Förlängningssladd .....	Extension cord .....			
50	4			1812-1678-01	Vagnsbult .....	Carriage bolt .....			
60	4			1812-1681-01	Hållare .....	Retainer .....			
70	4			9727-3641-22	Mutter .....	Nut .....			
80	1			1812-1719-01	Motorremskiva .....	Engine pulley.....			
90	2			1812-2248-01	Bricka .....	Washer.....			
110	1			9987-5132-12	Skruv.....	Screw .....			
120	1			1812-2220-01	Kilrem- drivning.....	Belt- traction drive.....			
130	1			1812-9020-01	Drivrem .....	Drive belt.....			
140	1			1812-2204-01	Remstyrning.....	Belt stop.....			
150	3			9683-0030-02	Låsbricka .....	Lock washer.....			
160	2			9987-5119-16	Skruv.....	Screw.....			
170	1			1812-1722-01	Spännrullsfäste.....	Idler bracket.....			
180	1			1812-1705-01	Bussning .....	Bushing.....			
190	1			1812-1835-01	Fjäder.....	Spring .....			
200	2			1812-2077-01	Spännrulle .....	Tension roller .....			
210	2			9743-3721-32	Mutter.....	Nut .....			
220	1			9899-3732-16	Skruv.....	Screw.....			
230	1			1812-1747-01	Spännarm .....	Idler .....			
240	1			1812-1741-01	Distans .....	Spacer.....			
250	1			9699-0038-02	Planbricka.....	Flat washer.....			
260	1			1812-2308-01	Reglagearm .....	Control arm.....			
270	1			1812-1511-01	Låsstift.....	Hair pin .....			
X 280	1			1812-2407-01	Sprint.....	Clevis pin .....			
X 290	1			1812-2465-01	Bottenplåt .....	Bottom cover .....			
300	12			1812-2250-01	Skruv.....	Screw.....			
310	1			1812-1676-01	Fjäder.....	Tension spring .....			
320	1			1812-1849-01	Motorchassi.....	Engine box frame.....			
330	1			1812-2234-01	Motorplatta.....	Engine mount plate.....			
340	4			1812-2249-01	Skruv.....	Screw.....			
350	6			1812-2141-01	Skruv.....	Screw.....			
360	1			1812-2078-01	Remskydd .....	Belt cover .....			
370	2			1812-1680-01	Skruv.....	Screw.....			
410	1			9987-5125-16	Skruv.....	Screw.....			
420	1			1812-2281-01	Låsnål.....	Cotter pin .....			
460	4			9727-3641-22	Mutter.....	Nut.....			

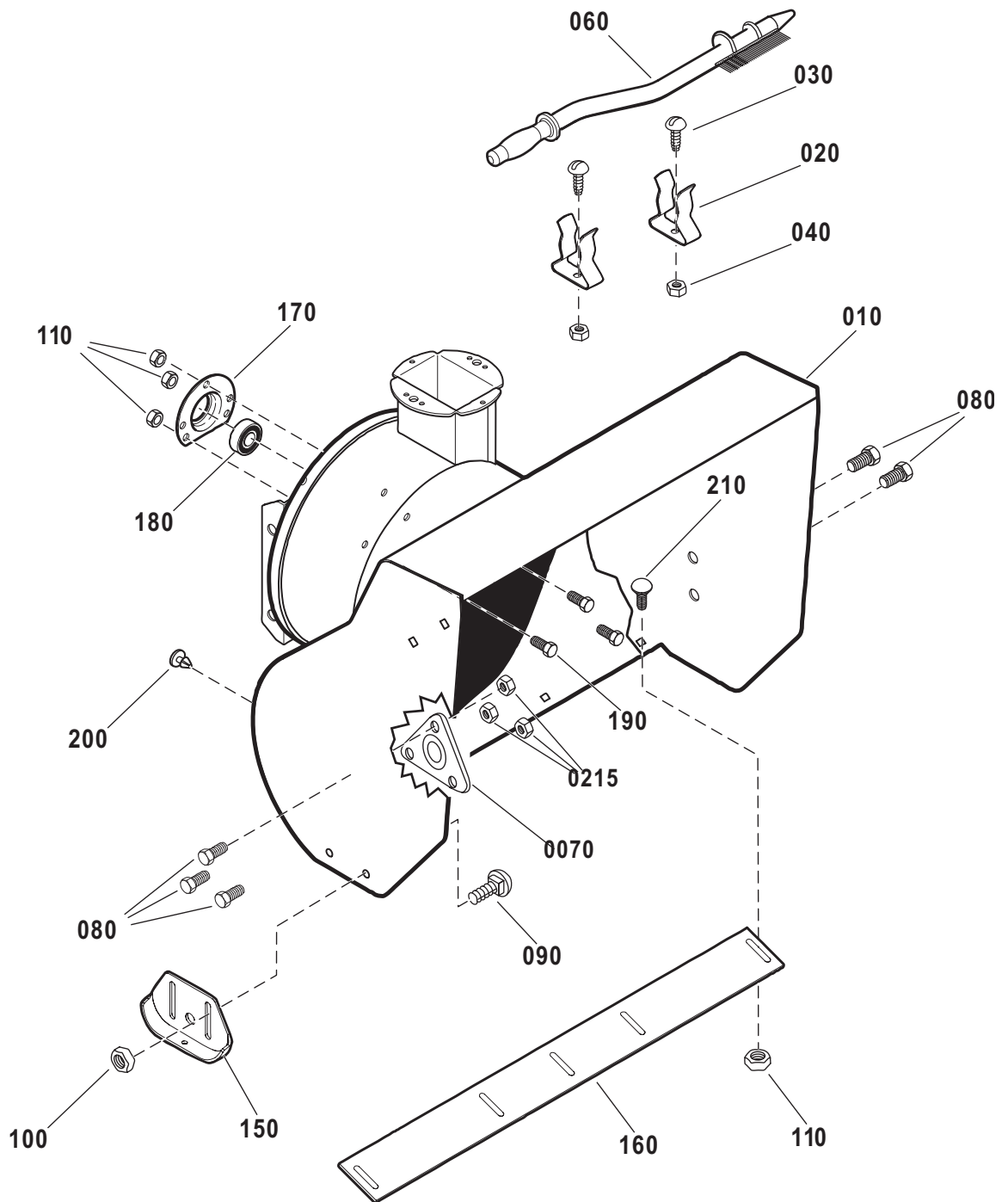


Utgåva Issue		Bildnr Picture No		SNOW BLIZZARD DRIVNING		SNOW BLIZZARD TRACTION DRIVE		Sida Page	
2009- 14		2712						44	
Pos. Fig.	Antal/Quantity				Art nr Part No	Benämning	Description	Sats Kit	Anmärkning Notes
	2830 -30								
X 200	1				1812-1686-01 Kedja .....	Chain .....			
210	4				1812-1178-01 Glidlager m.hållare .....	Bearing & retainer .....			
220	5				1812-1204-01 Bricka .....	Washer .....			
230	8				1812-2249-01 Skruv .....	Screw .....			
240	1				1812-1688-01 Kedja .....	Chain .....			
250	5				1812-1672-01 Låsring .....	Retainer ring .....			
260	1				1812-2076-01 Fjäderlänkarm .....	Spring link .....			
300	3				1812-2410-01 Fjäder .....	Extension spring .....			
310	1				1812-1751-01 Mellanaxel m.drev .....	Intermed. sprocket .....			
320	2				9699-0038-02 Planbricka .....	Flat washer .....			
330	1				1812-1713-01 Axel- svängplatta .....	Axle- swing plate .....			
340	1				1812-1863-01 Hjulaxel .....	Axle shaft .....			
350	1				9988-3545-12 Skruv .....	Screw .....			
420	1				1812-1712-01 Kedjedrev .....	Sprocket .....			
430	2				1812-1724-01 Lager .....	Axle bearing .....			
440	1				1812-1750-01 Sexkantsaxel .....	Hex shaft .....			
450	1				1812-1313-01 Lager .....	Trunion bearing .....			
460	1				1812-9028-01 Friktionshjul .....	Friction disc wheel .....			
500	3				9988-3516-16 Skruv .....	Screw .....			
510	3				9795-3531-02 Mutter .....	Nut .....			
X 520	1				1812-2380-01 Låsring .....	Retext ring .....			
530	1				1812-1674-01 Flänslåsmutter .....	Flange lock nut .....			
540	1				1812-1701-01 Svängplatta .....	Swing plate .....			
550	1				1812-1739-01 Distans .....	Spacer .....			
560	1				1812-1725-01 Friktionsremskiva .....	Friction pulley .....			
600	1				1812-1720-01 Växelarm .....	Yoke rod .....			
610	1				1812-1219-01 Plastbussning .....	Plastic bushing .....			
620	2				9743-3521-32 Mutter .....	Nut .....			
630	1				9988-3538-12 Skruv .....	Screw .....			
640	1				1812-1205-01 Spole .....	Spool .....			
650	1				1812-1702-01 Fäste .....	Bracket .....			
660	1				1812-1727-01 Reglagewire- nedre .....	Drive cable- lower .....			

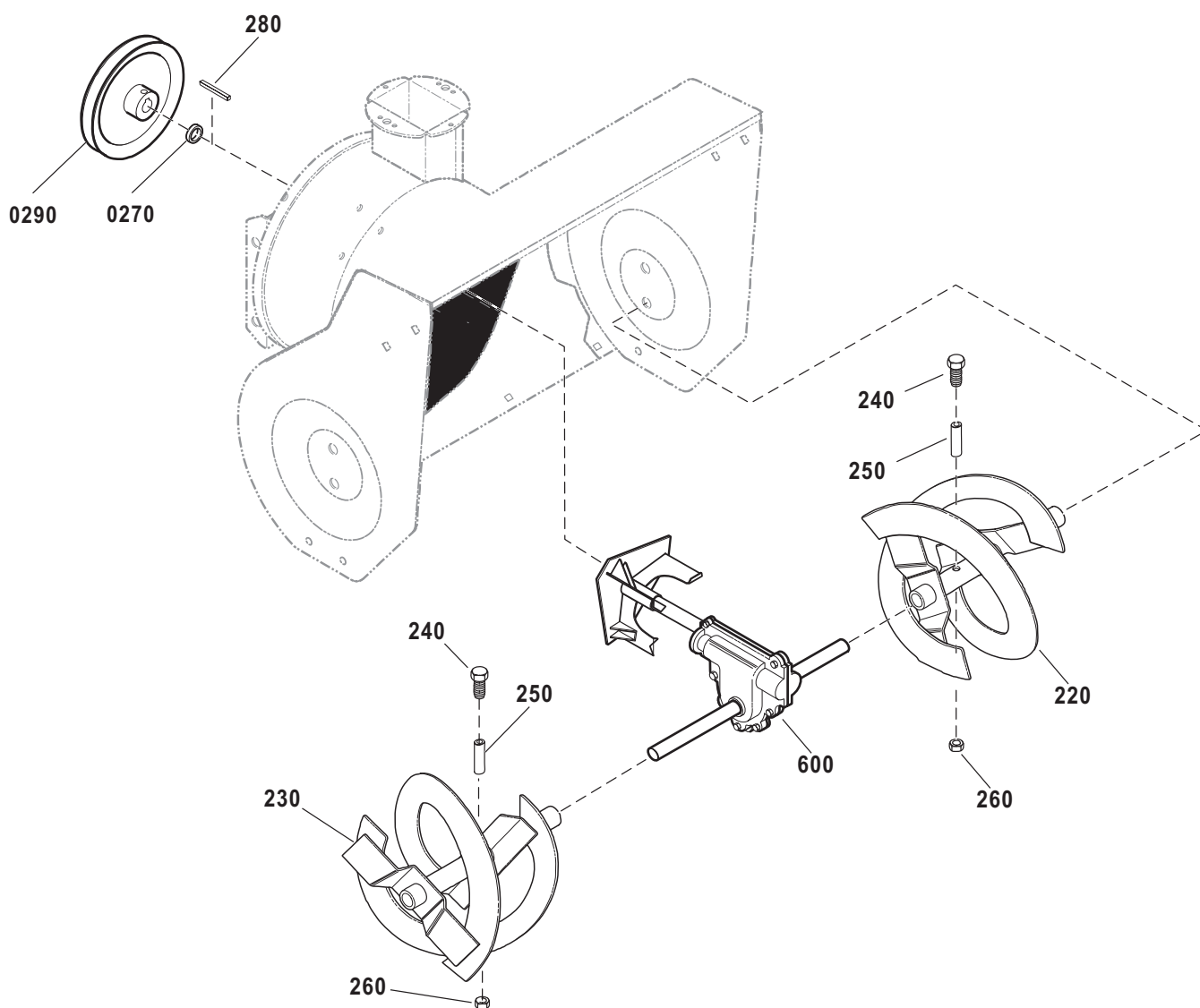




Utgåva Issue		Bildnr Picture No		SNOW BLIZZARD HJUL		SNOW BLIZZARD WHEELS		Sida Page	
2009- 14		2713						46	
Pos. Fig.	Antal/Quantity				Art nr Part No	Benämning	Description	Sats Kit	Anmärkning Notes
	2830 -30								
X	10	1			1812-1952-01	Hjul kpl- vä.....	Wheel assy- LH .....		4.00/4.80- 8 (16x4")
X	10A	1			1812-2483-01	• Ventil .....	• Valve stem & cap .....		
X	10B	1			1812-2394-01	• Däck .....	• Tire .....		
	20	1			1812-1951-01	Hjul kpl- hö .....	Wheel assy- RH.....		4.00/4.80- 8 (16x4")
X	20A	1			1812-2483-01	• Ventil .....	• Valve stem & cap .....		
X	20B	1			1812-2394-01	• Däck .....	• Tire .....		
	30	2			1812-0567-01	Låsring .....	Retaining ring .....		
	40	2			1812-0407-01	Bricka .....	Washer .....		
	50	2			1812-1733-01	Hjulbussning .....	Wheel bushing .....		
	60	1			1812-1114-01	Bult .....	Bolt .....		
	70	1			1812-1760-01	Mutter .....	Nut .....		
	80	1			1812-0408-01	Låssprint .....	Click pin .....		

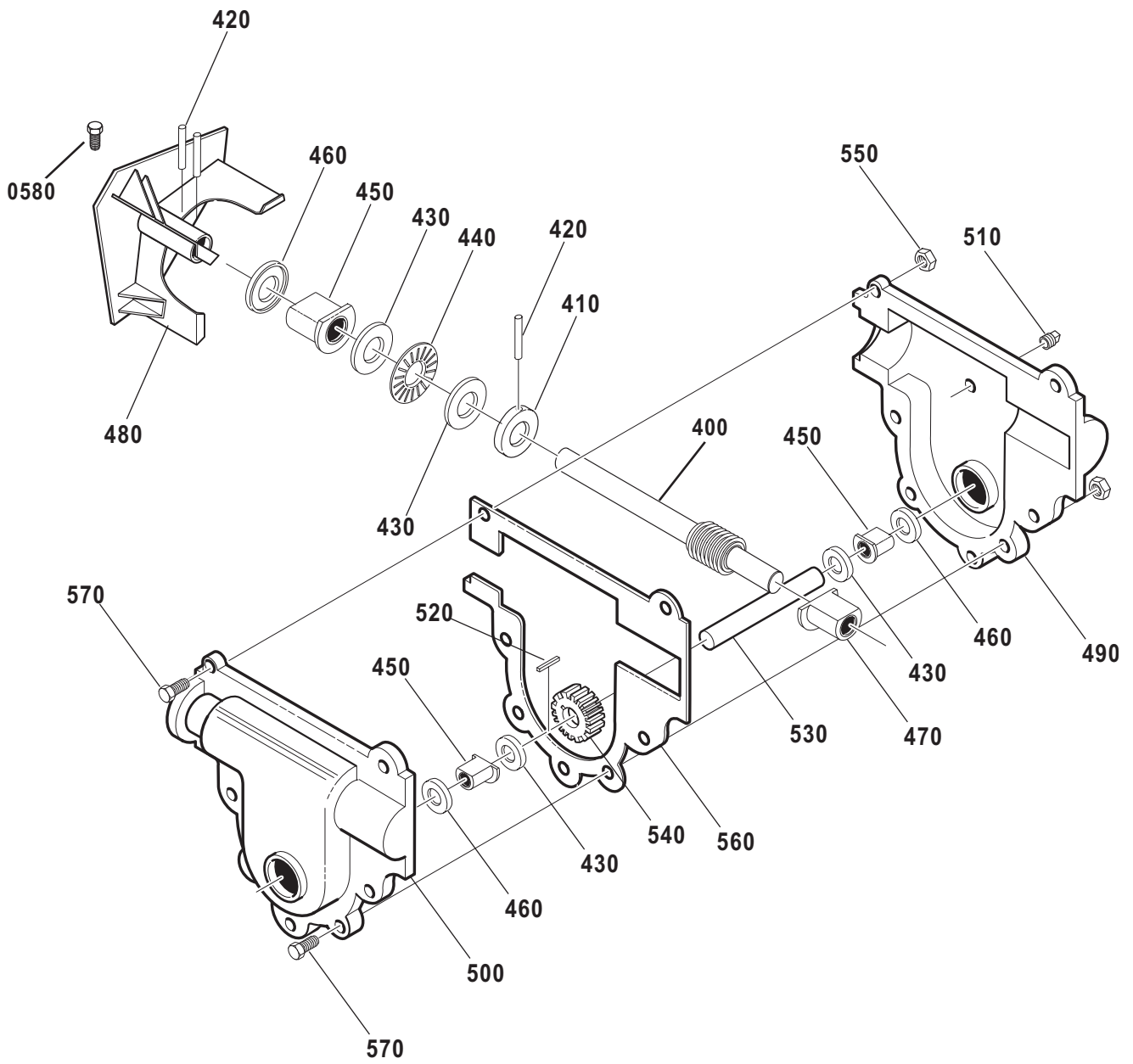


Utgåva Issue 2009-14		Bildnr Picture No 2714		SNOW BLIZZARD INMATNINGSHUS		SNOW BLIZZARD AUGER HOUSING		Sida Page 48	
Pos. Fig.	Antal/Quantity				Art nr Part No	Benämning	Description	Sats Kit	Anmärkning Notes
	2830 -30								
X	10	1			1812-2433-01	Inmatningshus.....	Auger housing.....		27" (69 cm)
X	20	2			1812-2413-01	Klämma .....	Spring clamp.....		
X	30	2			1812-2480-01	Skruv .....	Screw.....		
	40	2			1812-1912-01	Mutter.....	Nut.....		
X	60	1			1812-2400-01	Borste.....	Cleanout brush.....		
	70	2			1812-0878-01	Lager .....	Bearing.....		
	80	6			9988-3619-16	Skruv.....	Screw.....		
X	90	4			1812-2487-01	Vagnsbult .....	Carriage bolt .....		
	100	4			9743-3721-32	Mutter.....	Nut.....		
	110	7			9795-3631-02	Mutter.....	Nut.....		
X	150	2			1812-2425-01	Släpsko.....	Height adjust skid .....		
X	160	1			1812-2470-01	Skrapskär .....	Scraper blade.....		
	170	1			1812-1690-01	Kullagerhållare.....	Ball bearing retainer .....		
X	180	1			1812-2373-01	Kullager .....	Ball bearing .....		
	190	3			9899-3622-16	Skruv.....	Screw.....		
	200	2			1812-1430-01	Plugg.....	Plug .....		
X	210	4			1812-2485-01	Vagnsbult .....	Carriage bolt .....		
	215	6			9743-3621-32	Mutter.....	Nut.....		



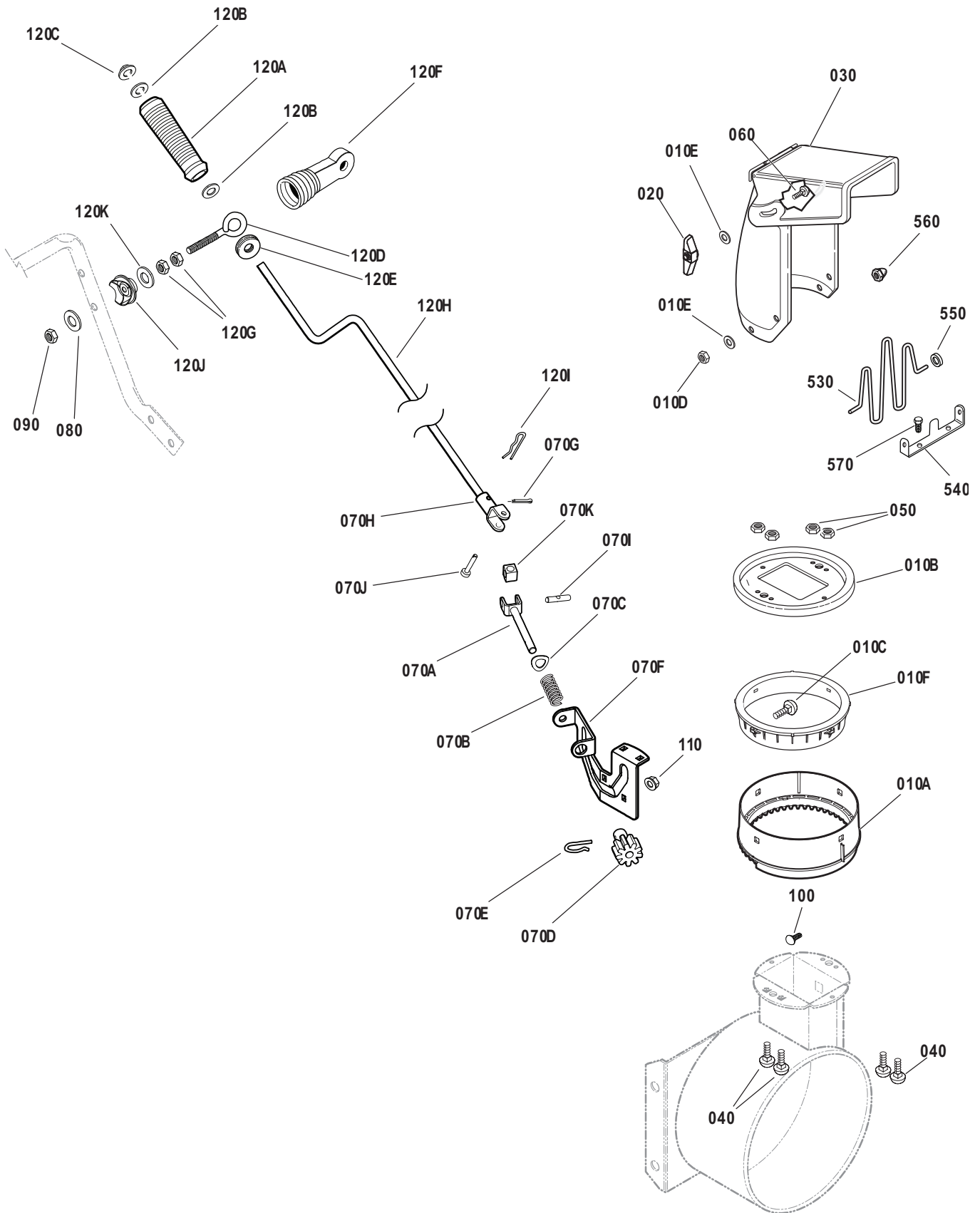
Utgåva Issue 2009-14		Bildnr Picture No 2715		SNOW BLIZZARD SNÖSKRUV		SNOW BLIZZARD AUGER DRIVE		Sida Page 50	
Pos. Fig.	Antal/Quantity				Art nr Part No	Benämning	Description	Sats Kit	Anmärkning Notes
	2830 -30								
220	1				1812-2118-01	Snöskruv- vä.....	Auger- LH.....		
230	1				1812-2117-01	Snöskruv- hö.....	Auger- RH.....		
240	1				1812-9005-01	Brytbultsats.....	Shear bolt kit.....		
250	2				1812-0531-01	• Distans.....	• Spacer.....		
260	2				1812-0812-01	• Låsmutter.....	• Locking nut.....		
270	1				1812-1739-01	Distans.....	Spacer.....		
280	1				1812-1609-01	Kil.....	Key.....		
290	1				1812-1854-01	Remskiva- snöskruv.....	Auger pulley.....		
600	1				1812-2442-01	Snäckväxel kpl.....	Gear case assy.....		

X



Utgåva Issue 2009-14		Bildnr Picture No 2716		SNOW BLIZZARD SNÄCKVÄXEL		SNOW BLIZZARD GEAR CASE		Sida Page 52	
Pos. Fig.	Antal/Quantity				Art nr Part No	Benämning	Description	Sats Kit	Anmärkning Notes
	2830 -30								
400	1				1812-1853-01	Ingående axel .....	Input shaft.....		
410	1				1812-1321-01	Distans .....	Thrust collar.....		
420	3				1133-0395-01	Stift.....	Roll pin .....		
430	4				1812-0857-01	Bricka .....	Thrust washer.....		
440	1				1812-0285-01	Nållager .....	Needle bearing .....		
450	3				1812-1360-01	Flänslager .....	Flange bearing.....		
460	3				1812-0881-01	Tätningring .....	Oil seal .....		
470	1				1812-1359-01	Bussning .....	Bushing.....		
480	1				1812-2467-01	Fläkt.....	Impeller.....		
490	1				1812-0908-01	Snäckväxelhus- vä .....	Gear case- LH.....		
500	1				1812-0909-01	Snäckväxelhus- hö .....	Gear case- RH.....		
510	1				1812-0856-01	Skruv .....	Screw.....		
520	1				1812-1371-01	Kil .....	Woodruff key .....		
530	1				1812-2086-01	Snöskruvaxel .....	Auger shaft .....		
540	1				1812-0862-01	Snäckdrev.....	Worm gear .....		
550	7				1812-1758-01	Mutter.....	Nut .....		
560	1				1812-1361-01	Packning.....	Gasket .....		
570	7				9988-3519-16	Skruv .....	Screw.....		
580	2				1812-1119-01	Skruv .....	Bolt .....		

X





Utgåva Issue		Bildnr Picture No		SNOW BLIZZARD UTKAST		SNOW BLIZZARD DISCHARGE CHUTE		Sida Page	
2009- 14		2717						54	
Pos. Fig.	Antal/Quantity				Art nr Part No	Benämning	Description	Sats Kit	Anmärkning Notes
	2830 -30								
	10A	1			1812-1787-01	Utkastring- yttre.....	Retainer ring- outer.....		
	10B	1			1812-1983-01	Utkastplatta .....	Chute rotate collar.....		
	10C	4			9899-3625-16	Skruv.....	Screw.....		
	10D	4			9743-3621-32	Mutter.....	Nut.....		
	10E	4			9699-0029-02	Planbricka.....	Flat washer.....		
X	10F	1			1812-2472-01	Ring- inre.....	Chute ring- inner.....		
	20	1			1812-1928-01	Låsraff.....	Wing knob.....		
X	30	1			1812-2406-01	Utkast.....	Chute assy.....		
X	40	8			1812-2486-01	Vagnsbult.....	Carriage bolt.....		
	50	8			9743-3521-32	Mutter.....	Nut.....		
	60	1			1812-1678-01	Vagnsbult.....	Carriage bolt.....		
X	70	1			1812-2367-01	Inställn. vev- undre.....	Gear/yoke rod- lower.....		Inkl. pos 70A- 70K
	70A	1			1812-1826-01	• Gaffelstäng.....	• Yoke and rod.....		
	70B	1			1812-1761-01	• Fjäder.....	• Spring.....		
	70C	1			1812-2108-01	• Bricka.....	• Washer.....		
	70D	1			1812-1706-01	• Drev.....	• Gear.....		
	70E	1			1812-1791-01	• Låsnål.....	• Hair pin.....		
	70F	1			1812-2356-01	• Fäste.....	• Support.....		
	70G	1			9599-0033-00	• Saxsprint.....	• Split pin.....		
	70H	1			1812-1708-01	• Gaffel.....	• Yoke adapter.....		
	70I	1			1812-1316-01	• Axel.....	• Universal pin.....		
	70J	1			1812-1318-01	• Sprint.....	• Clevis pin.....		
	70K	1			1812-1317-01	• Ledknut.....	• Universal pivot block.....		
	80	1			9699-0035-02	Planbricka.....	Flat washer.....		
	90	1			9743-3721-32	Mutter.....	Nut.....		
	100	1			1812-1831-01	Skruv.....	Screw.....		
	110	1			1812-1760-01	Mutter.....	Nut.....		
X	120	1			1812-2457-01	Inställn. vev- övre kpl.....	Rod- upper assy.....		Inkl. pos 120A- 120K
	120A	1			1812-1168-01	• Handtag.....	• Handle.....		
	120B	2			1812-1171-01	• Bricka.....	• Washer.....		
	120C	1			1812-1483-01	• Låsning.....	• Retainer.....		
	120D	1			1812-1821-01	• Öglebult.....	• Eye bolt.....		
	120E	1			1812-0203-01	• Hylsa.....	• Grommet.....		
	120F	1			1812-1822-01	• Hylsa- öglebult.....	• Boot- eye bolt.....		
	120G	2			9743-3721-32	• Mutter.....	• Nut.....		
X	120H	1			1812-2365-01	• Inställn. vev.....	• Chute turn crank.....		
	120I	1			1812-1511-01	• Låsstift.....	• Hair pin.....		
	120J	2			1812-1172-01	• Adapter.....	• Boot adaptor.....		
	120K	1			9699-0035-02	• Planbricka.....	• Flat washer.....		
X	530	1			1812-2381-01	Utkastskydd.....	Chute guard.....		
X	540	1			1812-2416-01	Fäste.....	Chute guard brkt.....		
X	550	2			1812-2426-01	Hylsa.....	Grommet.....		
X	560	2			1812-2478-01	Snabbmutter.....	Push nut.....		
X	570	2			1812-2473-01	Skruv.....	Screw.....		