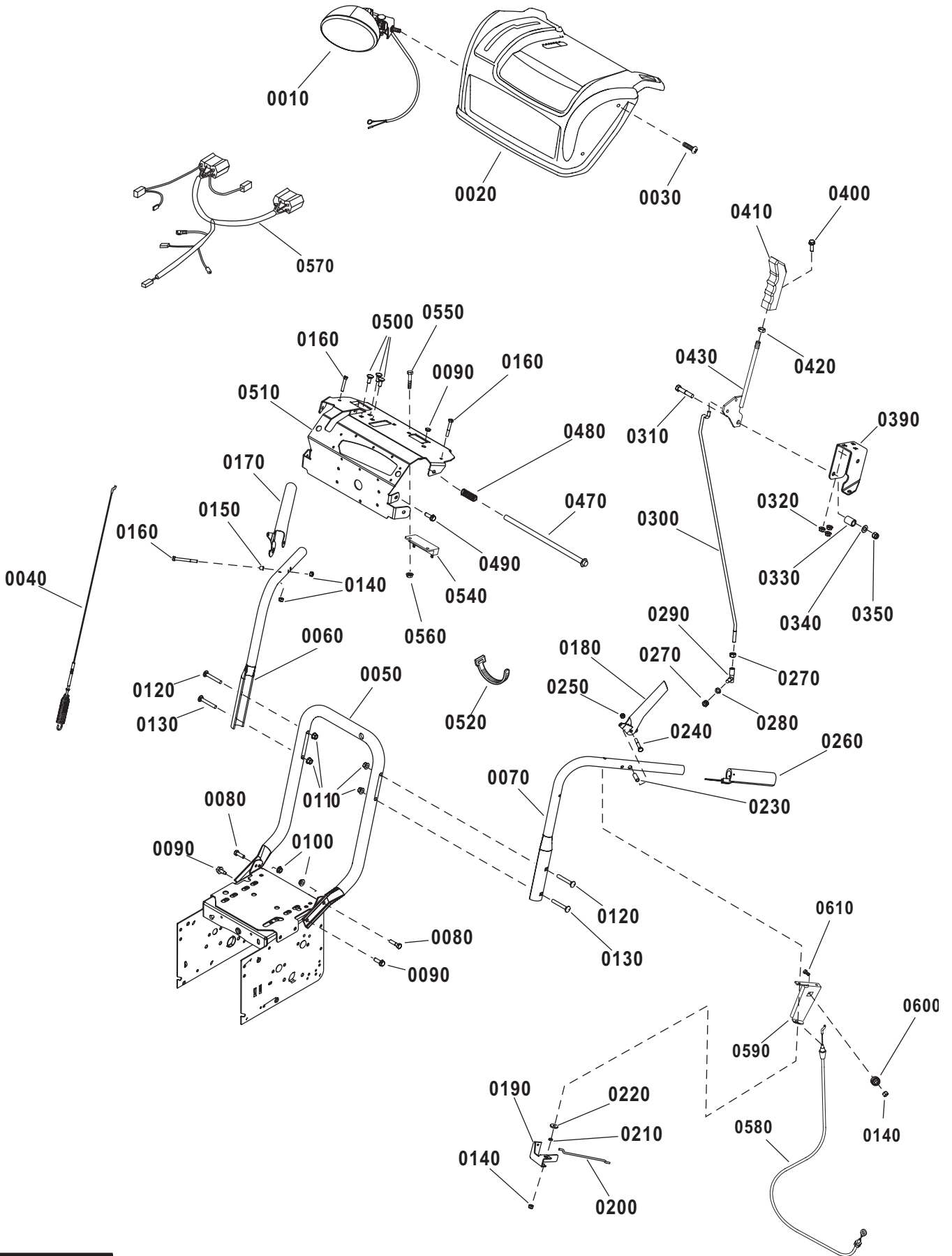
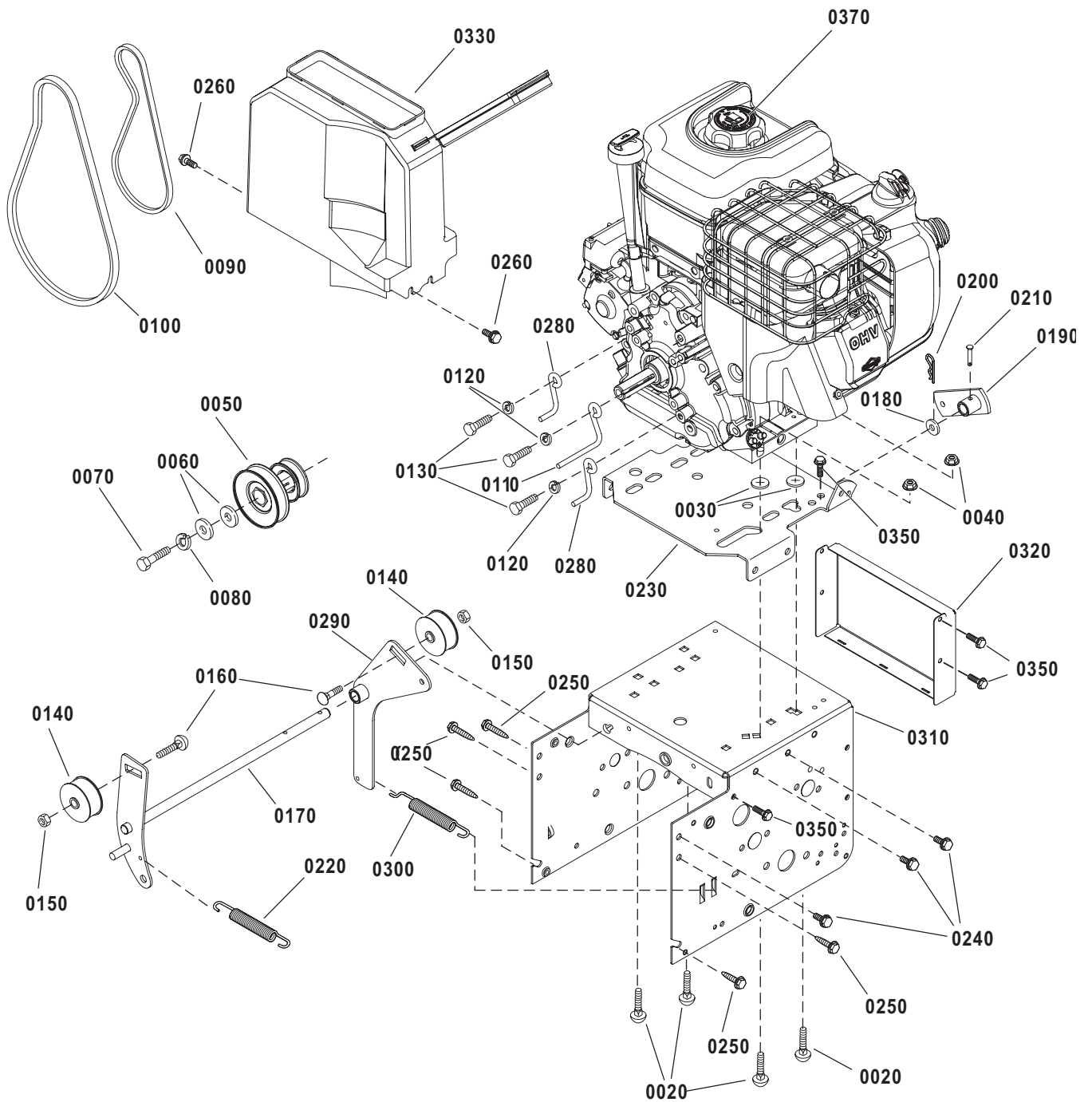


Genuine Spare Parts

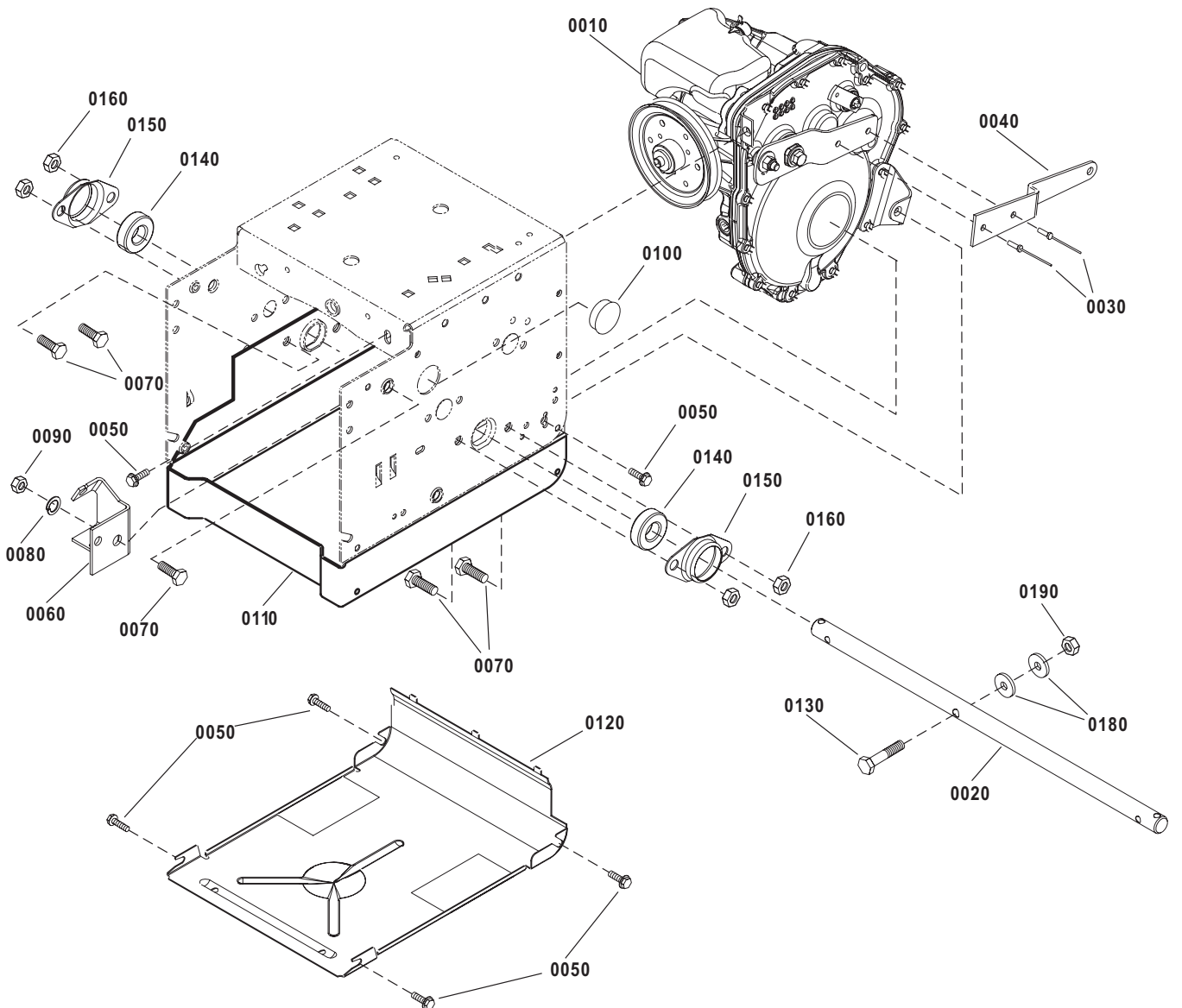




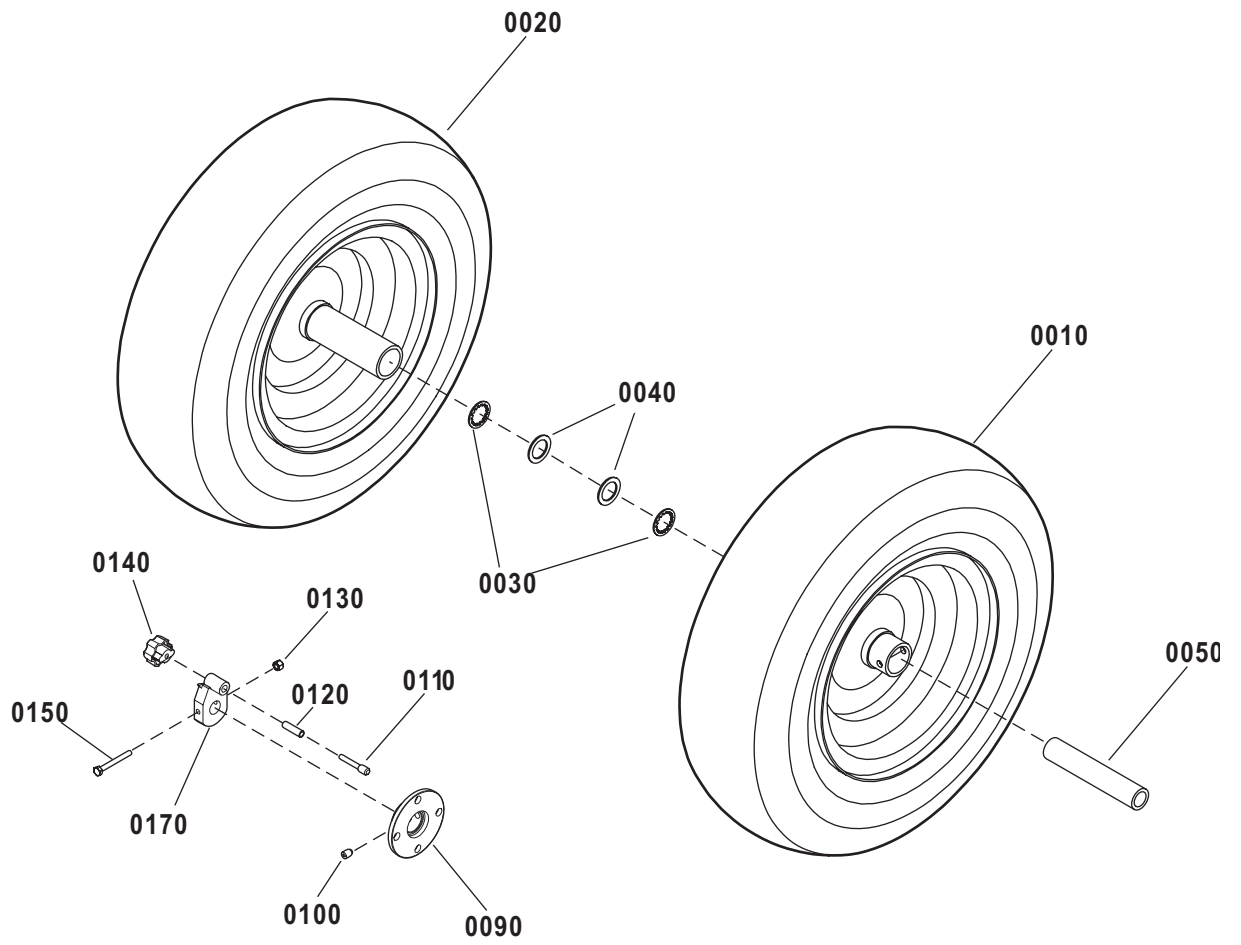
Utgåva Issue		Bildnr Picture No		1381 HST STYRE REGLAGE		1381 HST HANDLE CONTROLS		Sida Page	
2009- 14		2735						88	
Pos. Fig.	Antal/Quantity				Art nr Part No	Benämning	Description	Sats Kit	Anmärkning Notes
	2852 -30								
X	10	1			1812-2176-01	Strålkastare	Headlight.....		
	20	1			1812-2445-01	Panel	Panel cover		
	30	3			1812-2265-01	Skruv	Screw		
	40	1			1812-2183-01	Reglagewire- snöskruv	Auger drive cable		
X	50	1			1812-2419-01	Styre- underdel	Handle- lower		
	60	1			1812-2317-01	Styre överdel- hö	Handle upper- RH.....		
	70	1			1812-2316-01	Styre överdel- vä	Handle upper- LH		
	80	2			9988-3625-16	Skruv	Screw		
	90	2			1812-2141-01	Skruv	Screw		
	100	2			9727-3641-22	Mutter	Nut		
	110	4			9727-3641-22	Mutter	Nut		
X	120	2			1812-2479-01	Vagnsbult	Carriage bolt		
X	130	2			1812-2476-01	Vagnsbult	Carriage bolt		
	140	5			9743-3521-32	Mutter	Nut		
	150	2			1812-2148-01	Distans	Spacer		
	160	4			9988-3545-12	Skruv	Screw		
X	170	1			1812-2403-01	Kopplingshandtag- hö	Clutch lever- RH		
X	180	1			1812-2418-01	Kopplingshandtag- vä	Clutch lever- LH.....		
	190	1			1812-2231-01	Fäste	Bracket		
X	200	1			1812-2404-01	Stång	Hold down rod		
	210	1			1812-2206-01	Distans	Spacer		
	220	1			9699-0026-02	Planbricka	Flat washer		
X	230	2			1812-2412-01	Distans	Stepped spacer		
	240	2			9988-3538-12	Skruv	Screw		
	250	2			9743-3521-32	Mutter	Nut		
	260	2			1812-2164-01	Värmehandtag	Heated hand grip		
	270	2			9794-5131-02	Mutter	Nut		
	280	1			9683-0030-02	Låsbricka	Lock washer		
	290	1			1812-0627-01	Kulled	Ball joint		
	300	1			1812-2311-01	Reglagestång	Control rod		
	310	1			9988-3751-12	Skruv	Screw		
	320	3			9727-3641-22	Mutter	Nut		
	330	1			1812-0304-01	Fjäder	Spring		
	340	1			9699-0029-02	Planbricka	Flat washer		
	350	1			9743-3721-32	Mutter	Nut		
X	390	1			1812-2417-01	Fäste	Controls brkt		
X	400	1			1812-2481-01	Skruv	Screw		
	410	1			1133-0650-01	Handtag	Handle		
	420	2			9743-3721-32	Mutter	Nut		
	430	1			1812-2226-01	Spak- HST	Hydro control lever		
	470	1			1812-2233-01	Stång	Rod		
	480	2			1812-2268-01	Tryckfjäder	Comp spring		
	490	2			1812-2250-01	Skruv	Screw		
	500	3			9899-3625-16	Skruv	Screw		
	510	1			1812-2171-01	Panelstöd	Panel cover support		
X	520	5			1812-2371-01	Buntband	Self lock tie		
	540	1			1812-2165-01	Motstånd	Resistor block		
	550	2			1812-2254-01	Vagnsbult	Carriage bolt		
	560	2			9795-3531-02	Mutter	Nut		
X	570	1			1812-2428-01	Kablage	Wiring harness		
	580	1			1812-2227-01	Reglagewire- HST	Hydro drive cable		
	590	1			1812-2218-01	Fäste	Bracket		
	600	1			1812-1205-01	Spole	Spool		
	610	1			9899-3538-16	Skruv	Screw		



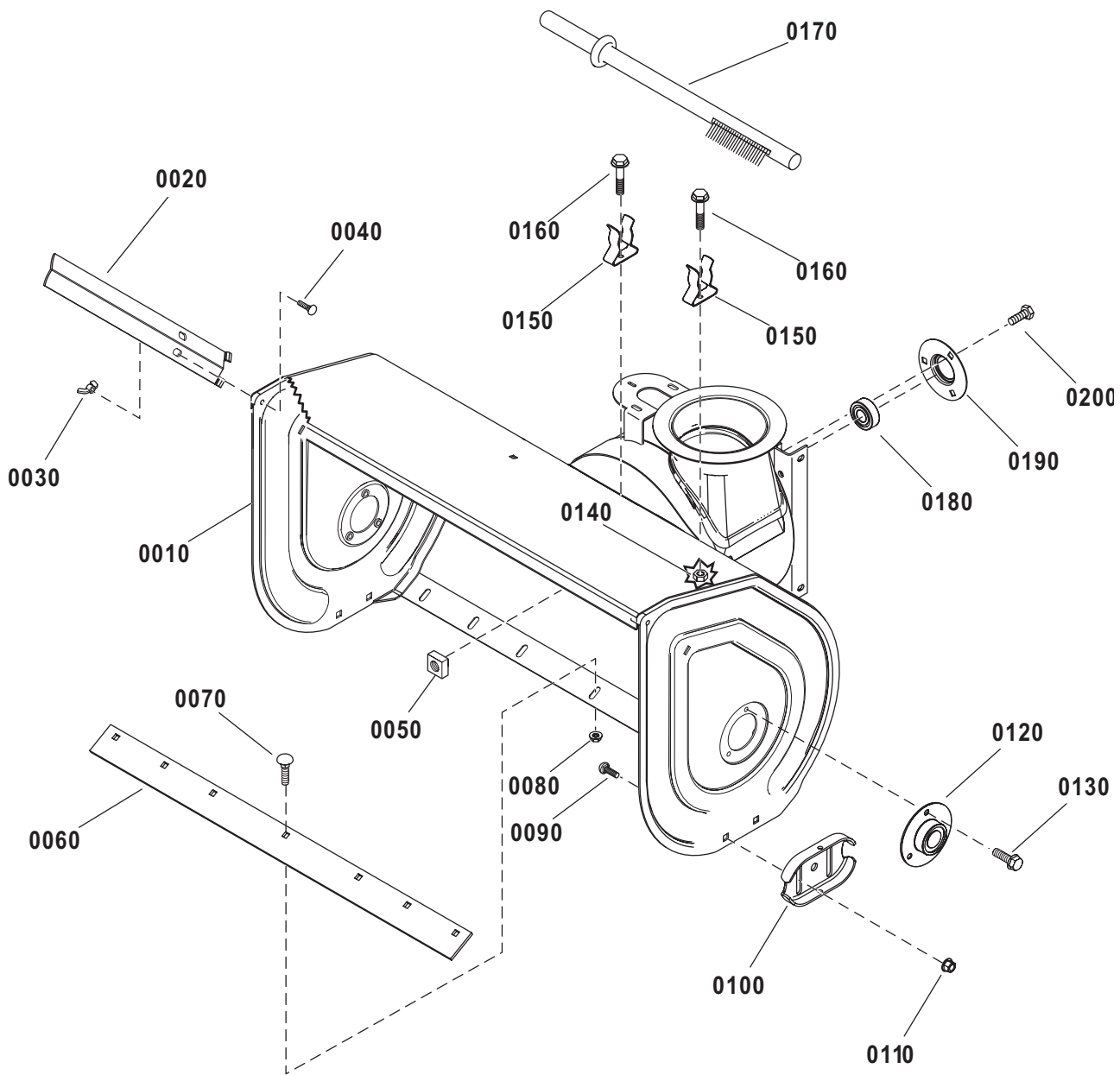
Utgåva Issue 2009- 14		Bildnr Picture No 2736		1381 HST RAM MOTOR		1381 HST FRAME ENGINE		Sida Page 90	
Pos. Fig.	Antal/Quantity				Art nr Part No	Benämning	Description	Sats Kit	Anmärkning Notes
	2852 -30								
	20	4			1812-1678-01	Vagnsbult	Carriage bolt		
	30	4			1812-1681-01	Hållare	Retainer		
	40	4			9727-3641-22	Mutter	Nut		
	50	1			1812-1719-01	Motorremskiva	Engine pulley		
	60	2			9699-0029-02	Planbricka	Flat washer		
	70	1			9987-5232-16	Bult	Bolt		
	80	1			9683-0035-02	Låsbricka	Lock washer		
	90	1			1812-2219-01	Kilrem- drivning	Belt- traction drive		
X	100	1			1812-2409-01	Kilrem- snöskruv	Belt- auger		
X	110	1			1812-2443-01	Remstyrning	Belt guide		
	120	3			9683-0030-02	Låsbricka	Lock washer		
	130	3			9987-5119-16	Skruv	Screw		
	140	2			1812-2077-01	Spännrulle	Tension roller		
	150	2			9743-3721-32	Mutter	Nut		
	160	2			9899-3732-16	Skruv	Screw		
	170	1			1812-1747-01	Spännarm	Idler		
	180	1			9699-0038-02	Planbricka	Flat washer		
	190	1			1812-2308-01	Reglagearm	Control arm		
	200	1			1812-1511-01	Låsstift	Hair pin		
X	210	1			1812-2407-01	Sprint	Clevis pin		
	220	1			1812-1676-01	Fjäder	Tension spring		
	230	1			1812-2234-01	Motorplatta	Engine mount plate		
	240	4			1812-2249-01	Skruv	Screw		
	250	6			1812-2141-01	Skruv	Screw		
	260	2			1812-1680-01	Skruv	Screw		
	280	2			1812-2203-01	Remstyrning	Belt stop		
	290	1			1812-1810-01	Spännarm	Idler bracket		
	300	1			1812-1762-01	Fjäder	Clutch spring		
X	310	1			1812-2454-01	Motorchassi	Frame box		
X	320	1			1812-2455-01	Bakre plåt	Back panel		
	330	1			1812-2184-01	Remskydd	Belt cover		
	350	8			1812-2250-01	Skruv	Screw		
X	370	1			1812-2362-01	Tanklock	Gas cap		



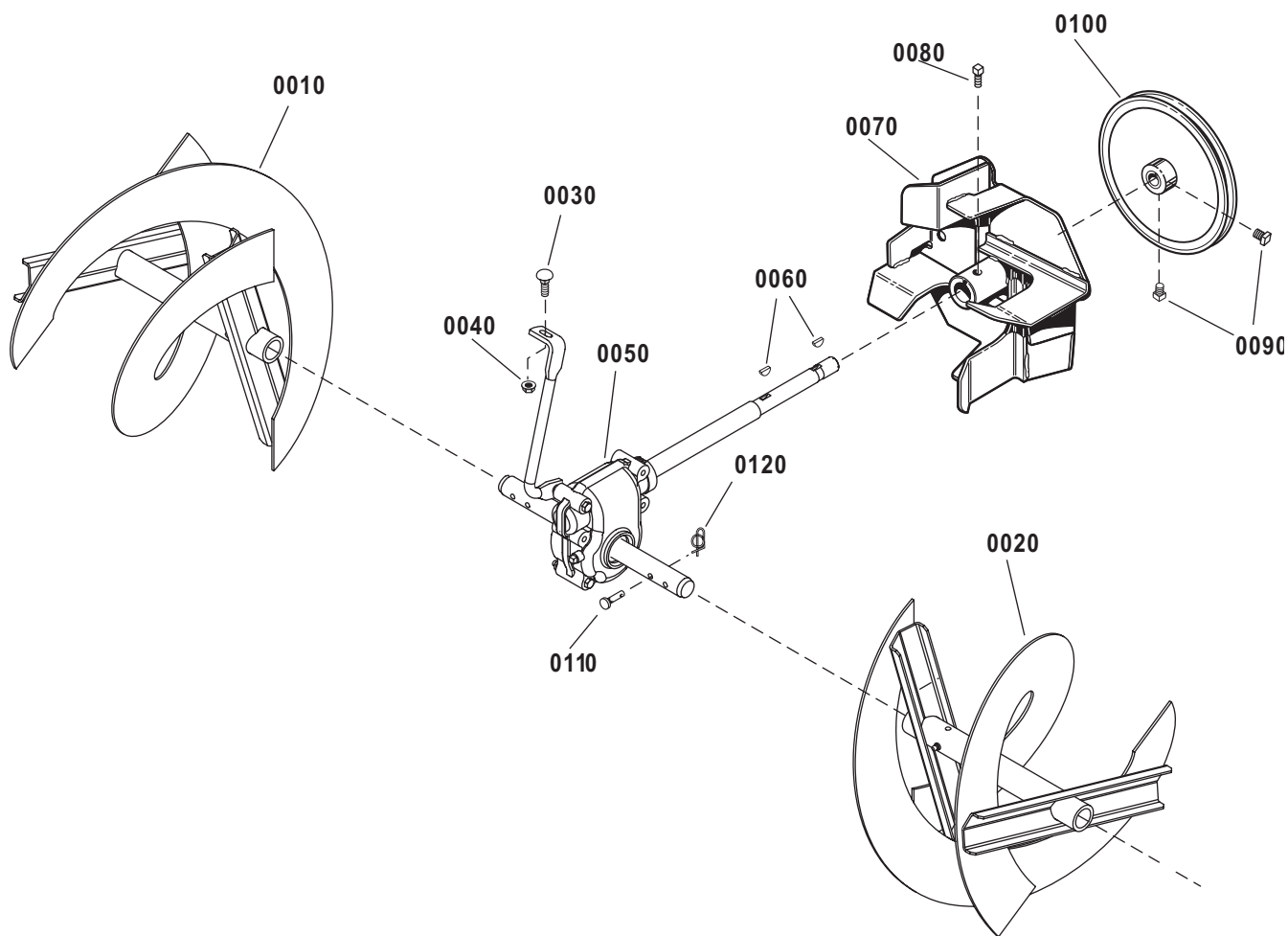
Utgåva Issue		Bildnr Picture No		1381 HST DRIVNING		1381 HST TRACTION DRIVE		Sida Page	
2009- 14		2737						92	
Pos. Fig.	Antal/Quantity				Art nr Part No	Benämning	Description	Sats Kit	Anmärkning Notes
	2852 -30								
X	10	1			1812-2366-01	Transmission kpl	Transmission assy		Hydro Gear 314-0410
X	20	1			1812-2368-01	Axel	Axle		
	30	2			1812-2260-01	Popnit	Pop rivet		
	40	1			1812-1806-01	Reglagearm	Control extension arm		
	50	6			1812-2250-01	Skruv	Screw		
	60	1			1812-1803-01	Fäste	Drive cable bracket		
	70	5			9988-3719-16	Skruv	Screw		
	80	1			9683-0035-02	Låsbricka	Lock washer		
	90	1			9743-3721-32	Mutter	Nut		
	100	1			1812-1825-01	Plugg	Plug		
X	110	1			1812-2456-01	Ram	Frame		
X	120	1			1812-2450-01	Bottenplåt	Bottom panel		
	130	1			1812-1755-01	Skruv	Screw		
	140	2			1812-1920-01	Kullager	Ball bearing		
	150	2			1812-1919-01	Lagerhållare	Bearing retainer		
	160	4			9743-3721-32	Mutter	Nut		
	180	2			1812-2248-01	Bricka	Washer		
	190	1			9743-3621-32	Mutter	Nut		



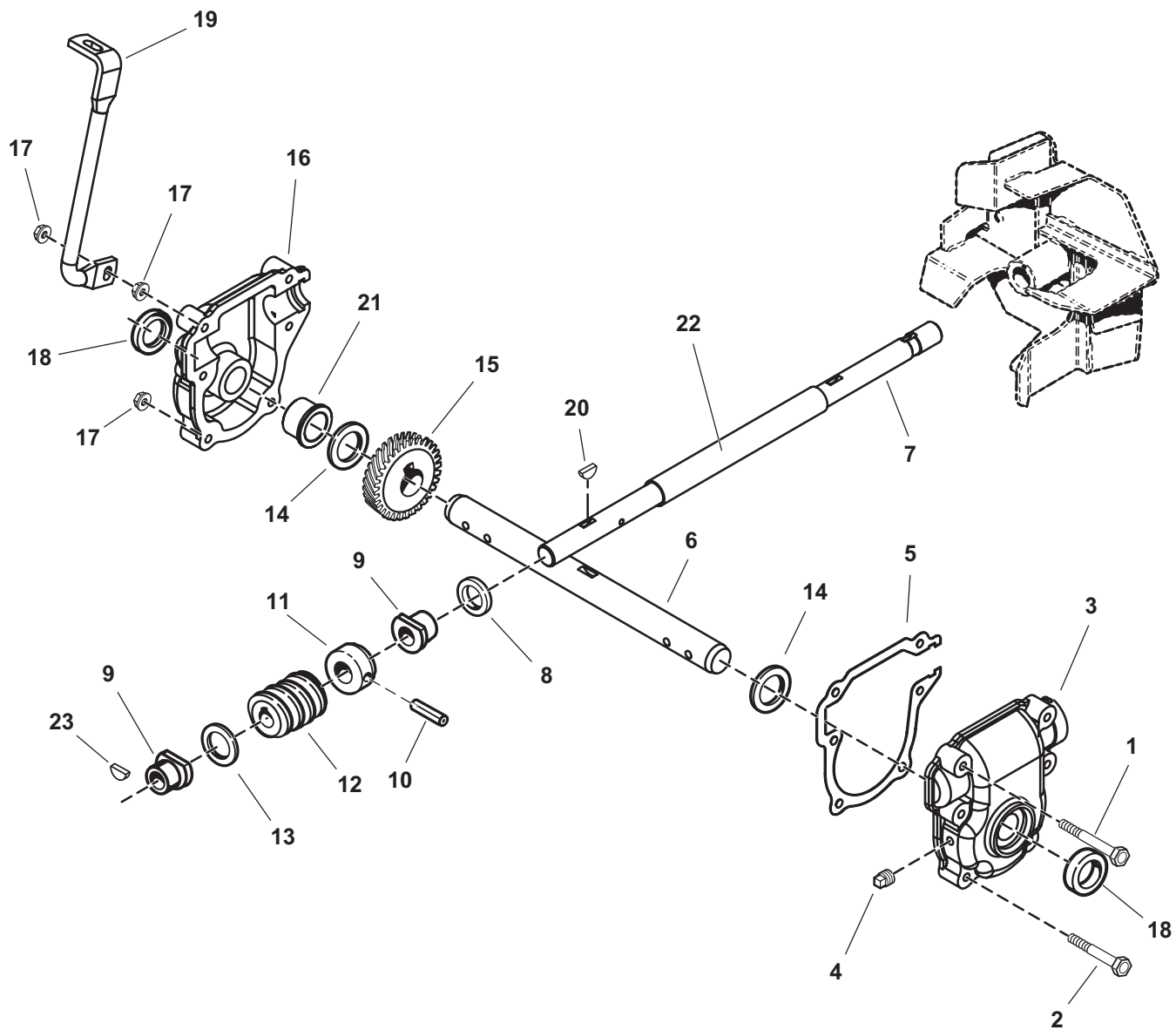
Utgåva Issue 2009- 14		Bildnr Picture No 2738		1381 HST HJUL		1381 HST WHEELS		Sida Page 94	
Pos. Fig.	Antal/Quantity				Art nr Part No	Benämning	Description	Sats Kit	Anmärkning Notes
	2852 -30								
10	1				1812-2201-01	Hjul kpl- vä.....	Wheel assy- LH		16 x 6.50- 8
20	1				1812-2202-01	Hjul kpl- hö	Wheel assy- RH		16 x 6.50- 8
30	2				1812-2139-01	Låsring	Retaining ring		
40	2				1812-0407-01	Bricka	Washer.....		
50	2				1812-1733-01	Hjulbussning	Wheel bushing		
90	2				1812-1606-01	Hjultallrik	Wheel disc		
100	4				1812-1827-01	Skruv.....	Screw.....		
110	2				1812-1959-01	Låssprint	Lock pin		
120	2				1812-1589-01	Fjäder.....	Compression spring.....		
130	2				9743-3521-32	Mutter.....	Nut		
140	2				1812-1958-01	Knopp.....	Knob		
150	2				1812-1756-01	Skruv.....	Screw.....		
170	2				1812-2121-01	Nav	Wheel lock hub		



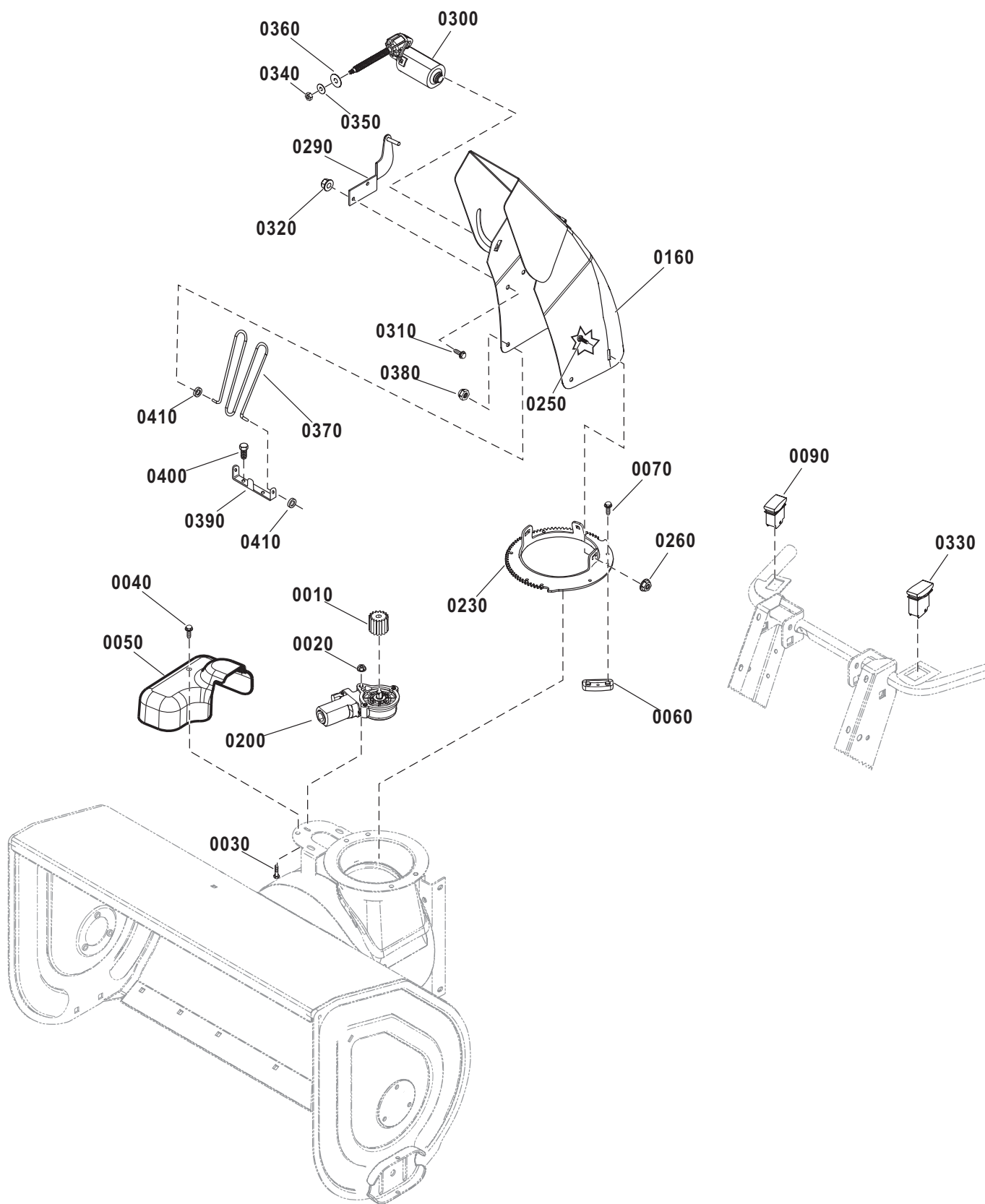
Utgåva Issue 2009- 14		Bildnr Picture No 2739		1381 HST INMATNINGSHUS		1381 HST AUGER HOUSING		Sida Page 96	
Pos. Fig.	Antal/Quantity				Art nr Part No	Benämning	Description	Sats Kit	Anmärkning Notes
	2852 -30								
X	10	1			1812-2444-01	Inmatningshus.....	Auger housing.....		32" (81 cm)
X	20	2			1812-2378-01	Drivskär	Drift cutter.....		
X	30	2			1812-2359-01	Vingmutter.....	Wing nut		
	40	2			9899-3622-16	Skruv.....	Screw.....		
	50	3			1812-2253-01	Mutter.....	Nut		
	60	1			1812-2154-01	Skrapskär	Scraper blade.....		
	70	7			1812-2264-01	Vagnsbult	Carriage bolt		
	80	7			9727-3641-22	Mutter.....	Nut		
	90	4			9899-3725-16	Skruv.....	Screw		
	100	2			1812-2167-01	Släpsko.....	Skid shoe		
	110	4			1132-0695-01	Mutter.....	Nut		
	120	2			1812-2318-01	Kullager	Ball bearing		
	130	6			1812-2141-01	Skruv.....	Screw.....		
	140	2			1812-1912-01	Mutter.....	Nut		
X	150	2			1812-2413-01	Klämma	Spring clamp.....		
X	160	2			1812-2480-01	Skruv.....	Screw.....		
X	170	1			1812-2400-01	Borste.....	Cleanout brush.....		
	180	1			1812-2346-01	Lager	Greased bearing.....		
	190	1			1812-2142-01	Lagerhållare.....	Bearing retainer.....		
	200	3			1812-2267-01	Skruv	Screw.....		



Utgåva Issue 2009-14		Bildnr Picture No 2740		1381 HST SNÖSKRUV		1381 HST AUGER DRIVE		Sida Page 98	
Pos. Fig.	Antal/Quantity				Art nr Part No	Benämning	Description	Sats Kit	Anmärkning Notes
	2852 -30								
10	1				1812-2324-01	Snöskruv- hö	Auger- RH		
20	1				1812-2323-01	Snöskruv- vä.....	Auger- LH.....		
30	1				9899-3625-16	Skruv	Screw		
40	1				9727-3641-22	Mutter	Nut		
50	1				1812-2175-01	Snäckväxel kpl	Gearbox assy		
60	2				1812-2274-01	Kil	Key		
70	1				1812-2137-01	Fläkt.....	Impeller.....		
80	1				1812-2262-01	Skruv	Screw		
90	2				1812-2251-01	Skruv	Screw		
100	1				1812-2174-01	Remskiva.....	Pulley.....		
110	1				1812-9029-01	Brytbultsats	Shear bolt kit.....		Sats 2 st/kit of 2
120	2				1812-2281-01	• Låsnål	• Cotter pin		



Utgåva Issue		Bildnr Picture No		1381 HST SNÄCKVÄXEL		1381 HST GEAR CASE		Sida Page	
2009- 14		2186						100	
Pos. Fig.	Antal/Quantity				Art nr Part No	Benämning	Description	Sats Kit	Anmärkning Notes
	2852 -30								
1	1				9988-3564-12 Skruv	Screw			
2	5				9988-3557-12 Skruv	Screw			
3	1				1812-2132-01 Växelhus- vä	Gear case- LH			
4	1				1812-2146-01 Plugg	Plug			
5	1				1812-2130-01 Packning	Gasket			
6	1				1812-2181-01 Axel	Auger shaft			
7	1				1812-2173-01 Axel	Worm shaft			
8	1				1812-2128-01 Tättningsring	Oil seal			
9	2				1812-2136-01 Flänsbussning	Flange bushing			
10	1				1812-2277-01 Stift	Drive lock pin			
11	1				1812-2131-01 Hylsa	Thrust collar			
12	1				1812-2135-01 Snäckskruv	Worm			
13	1				1812-2271-01 Tryckbricka	Thrust washer			
14	2				1812-2270-01 Tryckbricka	Thrust washer			
15	1				1812-2134-01 Snäckdrev	Worm gear			
16	1				1812-2133-01 Växelhus- hö	Gear case- RH			
17	7				9743-3521-32 Mutter	Nut			
18	2				1812-2269-01 Tättningsring	Seal			
19	1				1812-2172-01 Stag	Bracket			
20	1				1812-2274-01 Kil	Key			
21	2				1812-2198-01 Bussning	Bushing			
22	1				1812-2129-01 Rör	Tube			
23	1				1812-2276-01 Kil	Key			



Utgåva Issue 2009- 14		Bildnr Picture No 2741		1381 HST UTKAST		1381 HST DISCHARGE CHUTE		Sida Page 102	
Pos. Fig.	Antal/Quantity				Art nr Part No	Benämning	Description	Sats Kit	Anmärkning Notes
	2852 -30								
X	10	1			1812-2375-01	Drev.....	Pinion.....		
X	20	3			1812-2482-01	Mutter.....	Nut.....		
X	30	3			1812-2279-01	Skruv.....	Screw.....		
X	40	1			1812-2474-01	Skruv.....	Screw.....		
X	50	1			1812-2415-01	Lock.....	Cover.....		
	60	3			1812-2280-01	Hållare.....	Retainer.....		
	70	6			1812-2257-01	Skruv.....	Screw.....		
X	80	1			1812-2371-01	Buntband.....	Self lock tie.....		
X	90	1			1812-2430-01	Brytare.....	Switch, chute rotate.....		
X	160	1			1812-2427-01	Utkast.....	Chute.....		
X	200	1			1812-2374-01	Motor.....	Motor, spout rotator.....		
X	230	1			1812-2422-01	Ringdrev.....	Chute gear.....		
	250	3			1812-2254-01	Vagnsbult.....	Carriage bolt.....		
	260	3			9743-3521-32	Mutter.....	Nut.....		
X	290	1			1812-2435-01	Stag.....	Bracket.....		
X	300	1			1812-2421-01	Motor.....	Motor, chute deflect.....		
	310	2			1812-2265-01	Skruv.....	Screw.....		
	320	2			9743-3521-32	Mutter.....	Nut.....		
X	330	1			1812-2429-01	Brytare.....	Switch, deflector.....		
X	340	1			1812-2432-01	Mutter (vä- gängad).....	Nut (left hand).....		
X	350	1			1812-2484-01	Bricka.....	Washer.....		
X	360	1			1812-2431-01	Gummibricka.....	Rubber washer.....		
X	370	1			1812-2381-01	Utkastskydd.....	Chute guard.....		
X	380	2			1812-2478-01	Snabbmutter.....	Push nut.....		
X	390	1			1812-2416-01	Fäste.....	Chute guard brkt.....		
X	400	2			1812-2473-01	Skruv.....	Screw.....		
X	410	2			1812-2426-01	Hylsa.....	Grommet.....		