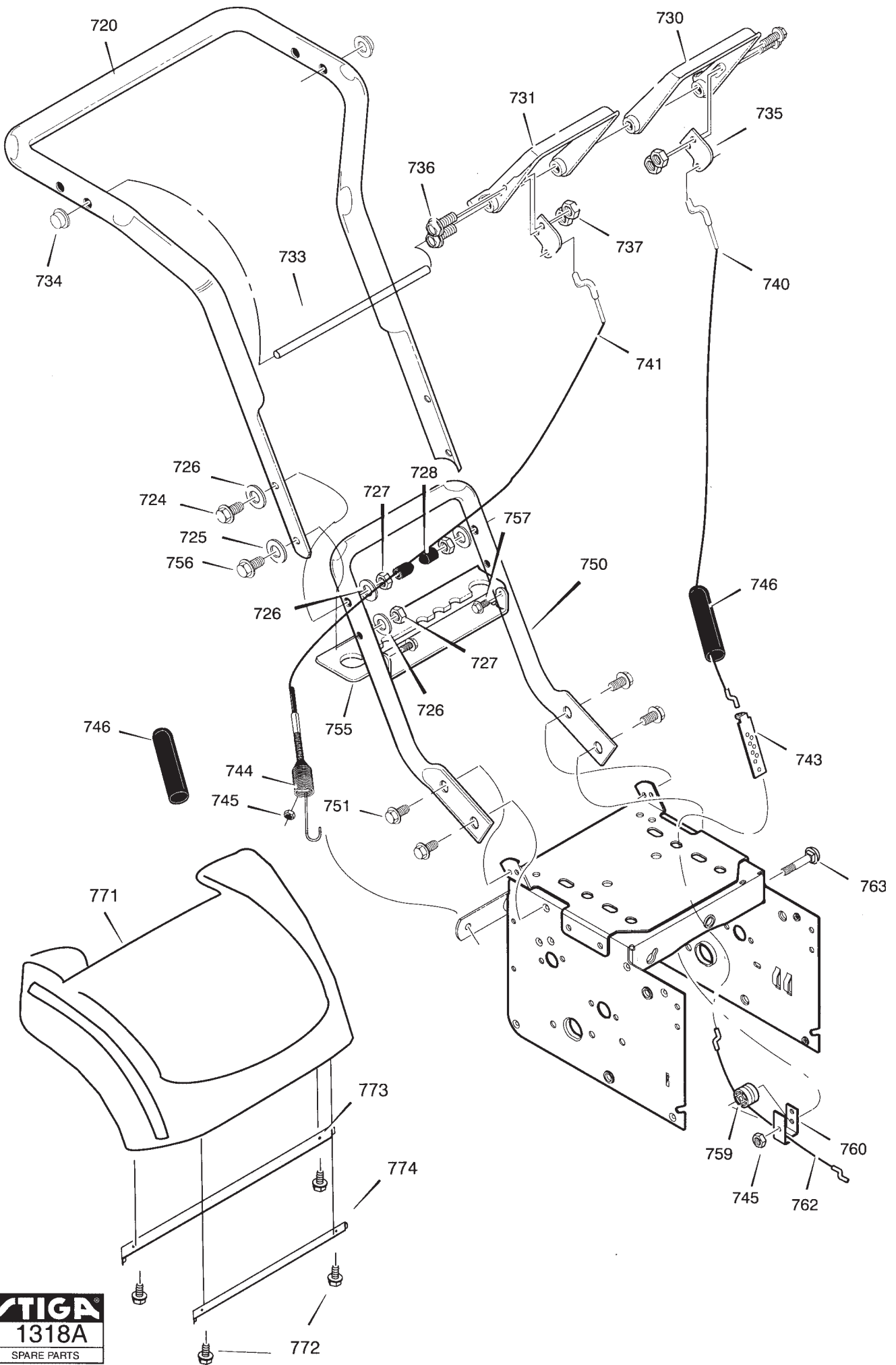


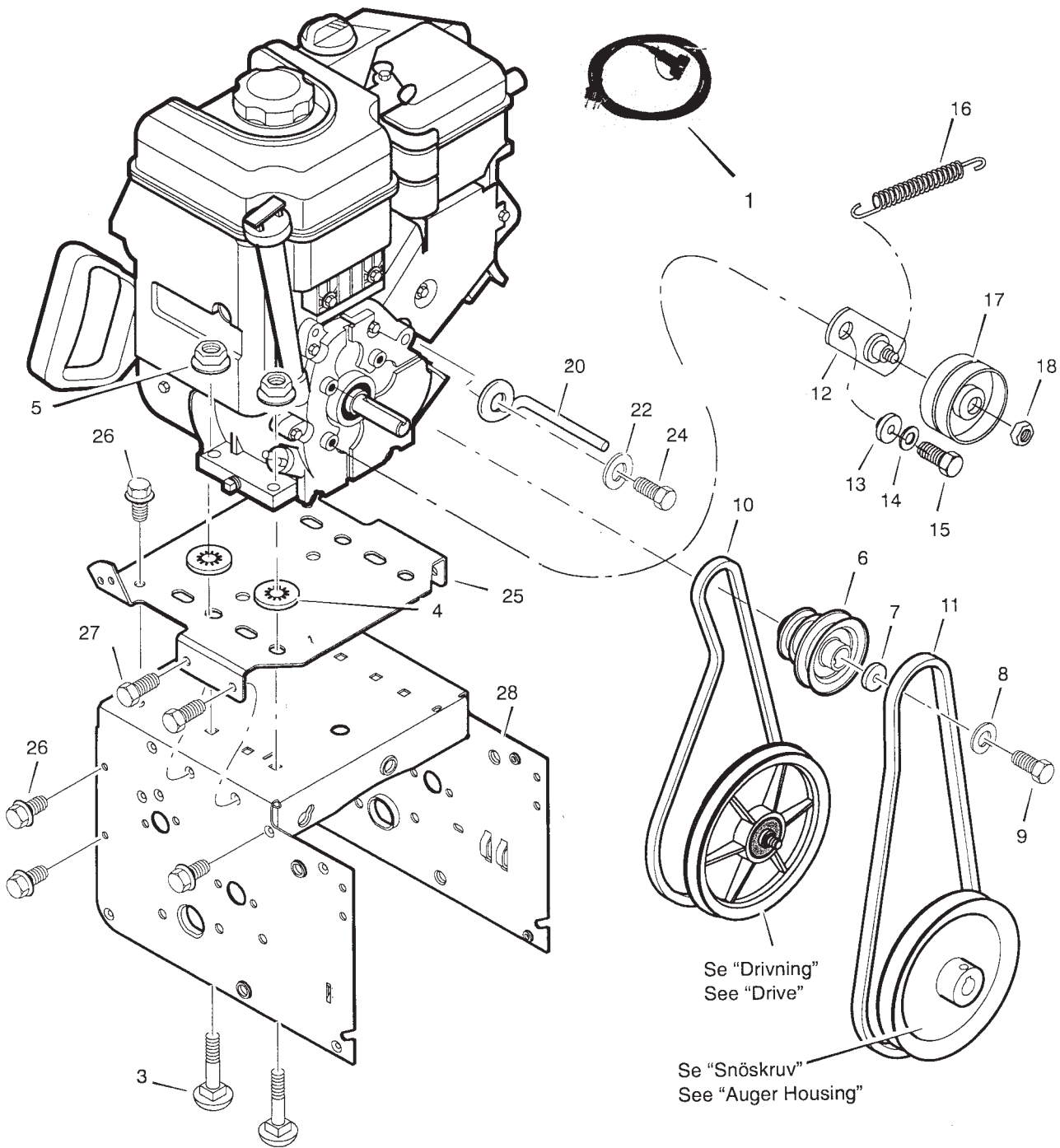
# Genuine Spare Parts

---



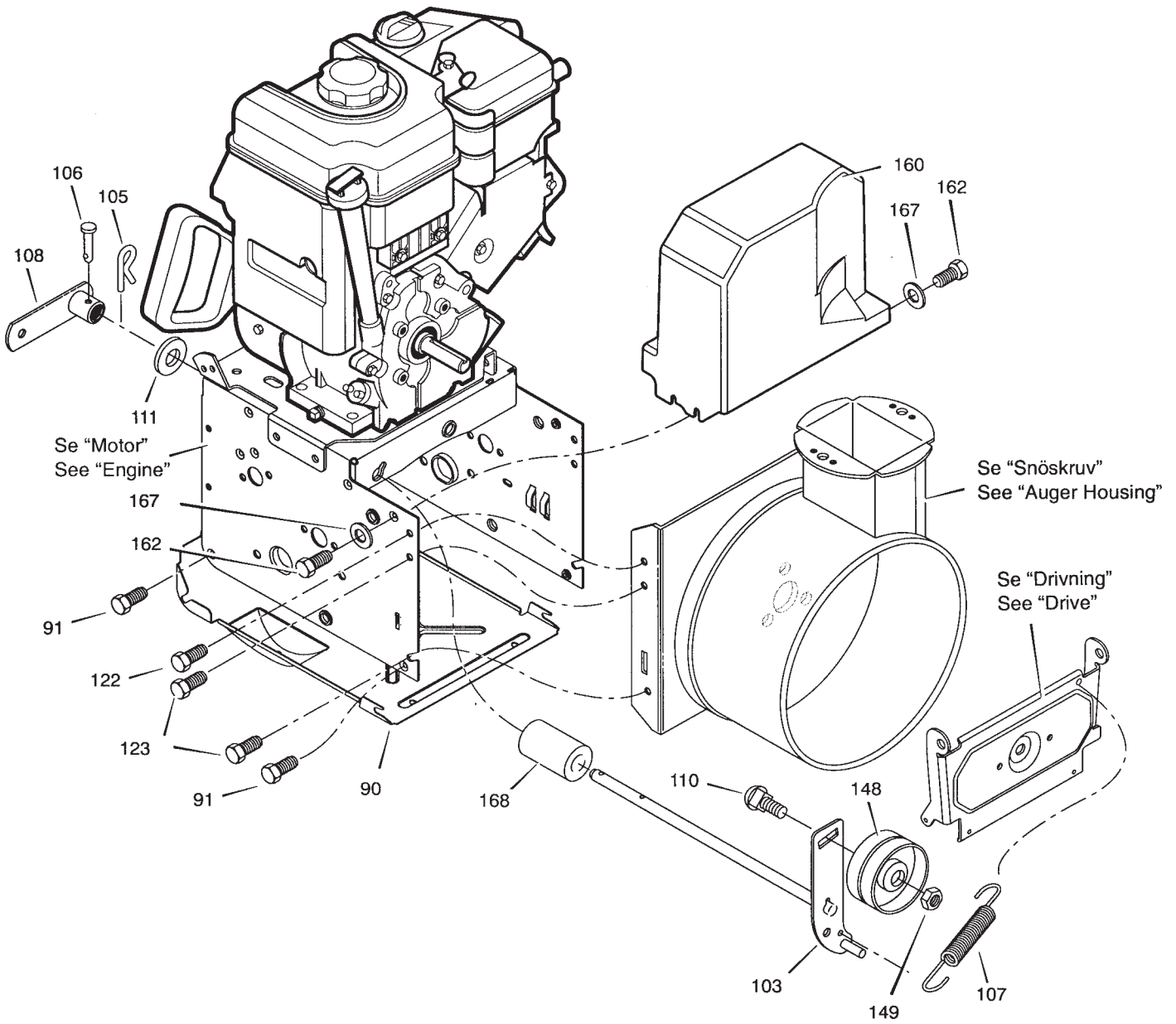


Utgåva Issue 2005-14		Bildnr Picture No 1318A		SNOW STORM SNOW BLIZZARD STYRE		SNOW STORM SNOW BLIZZARD HANDLE		Sida Page 32	
Pos. Fig.	Antal/Quantity			Art nr Part No	Benämning	Description	Sats Kit	Anmärkning Notes	
	2827	2830							
	720	1	1	1812-1395-01	Styre-överdel .....	Handle- upper .....			
	724	2	2	9988-3670-12	Skruv .....	Screw .....			
	725	2	2	9699-0029-02	Planbricka .....	Flat washer .....			
	726	6	6	9683-0030-02	Låsbricka .....	Lock washer .....			
	727	4	4	1812-1759-01	Mutter .....	Nut .....			
	728	2	2	1812-0941-01	Plastknopp .....	Plastic stop .....			
	730	1	1	1812-0932-01	Kopplingshandtag- vä .....	Clutch handle- LH .....			
	731	1	1	1812-0933-01	Kopplingshandtag- hö .....	Clutch handle- RH .....			
	733	1	1	1812-0934-01	Handtagsaxel .....	Clutch handle rod .....			
	734	2	2	1812-0513-01	Låsning .....	Retainer .....			
X	735	2	2	1812-2100-01	Wirefäste .....	Cable pivot plate .....			
	736	4	4	9988-3525-16	Skruv .....	Screw .....			
	737	4	4	1812-0812-01	Låsmutter .....	Locking nut .....			
	740	1	1	1812-1728-01	Kopplingswire .....	Clutch cable- drive .....			
	741	1	1	1812-1518-01	Reglagewire- snöskruv .....	Control cable- auger .....			
X	741	1	1	1812-2068-01	Reglagewire- snöskruv .....	Control cable- auger .....			
	743	1	1	1133-0977-01	Wirefäste .....	Cable adjust bracket .....			
	744	1	1	1812-0254-01	Fjäder .....	Spring .....			
	745	2	2	1812-1760-01	Mutter .....	Nut .....			
	746	2	2	1133-0968-01	Wirehylsa .....	Clutch spring boot .....			
	750	1	1	1812-1323-01	Styre- underdel .....	Handle- lower .....			
	751	4	4	1812-1833-01	Skruv .....	Screw .....			
	755	1	1	1812-1398-01	Växelväljarplåt .....	Gear selector plate .....			
	756	2	2	9988-3651-12	Skruv .....	Screw .....			
	757	2	2	9988-3516-16	Skruv .....	Screw .....			
	759	1	1	1812-1205-01	Spole .....	Spool .....			
	760	1	1	1812-1702-01	Fäste .....	Bracket .....			
	762	1	1	1812-1727-01	Reglagewire- nedre .....	Drive cable- lower .....			
	763	1	1	1812-1772-01	Skruv .....	Screw .....			
	771	1	1	1812-1870-01	Panel .....	Panel .....			
	772	4	4	1812-1394-01	Skruv .....	Screw .....			
	773	1	1	1812-1869-01	Fäste- övre .....	Bracket- top .....			
	774	1	1	1812-1868-01	Fäste- undre .....	Bracket- bottom .....			
X	998	1	1	8218-2201-13	Bruksanvisning .....	Owner's manual .....		Ej ill/not ill.	

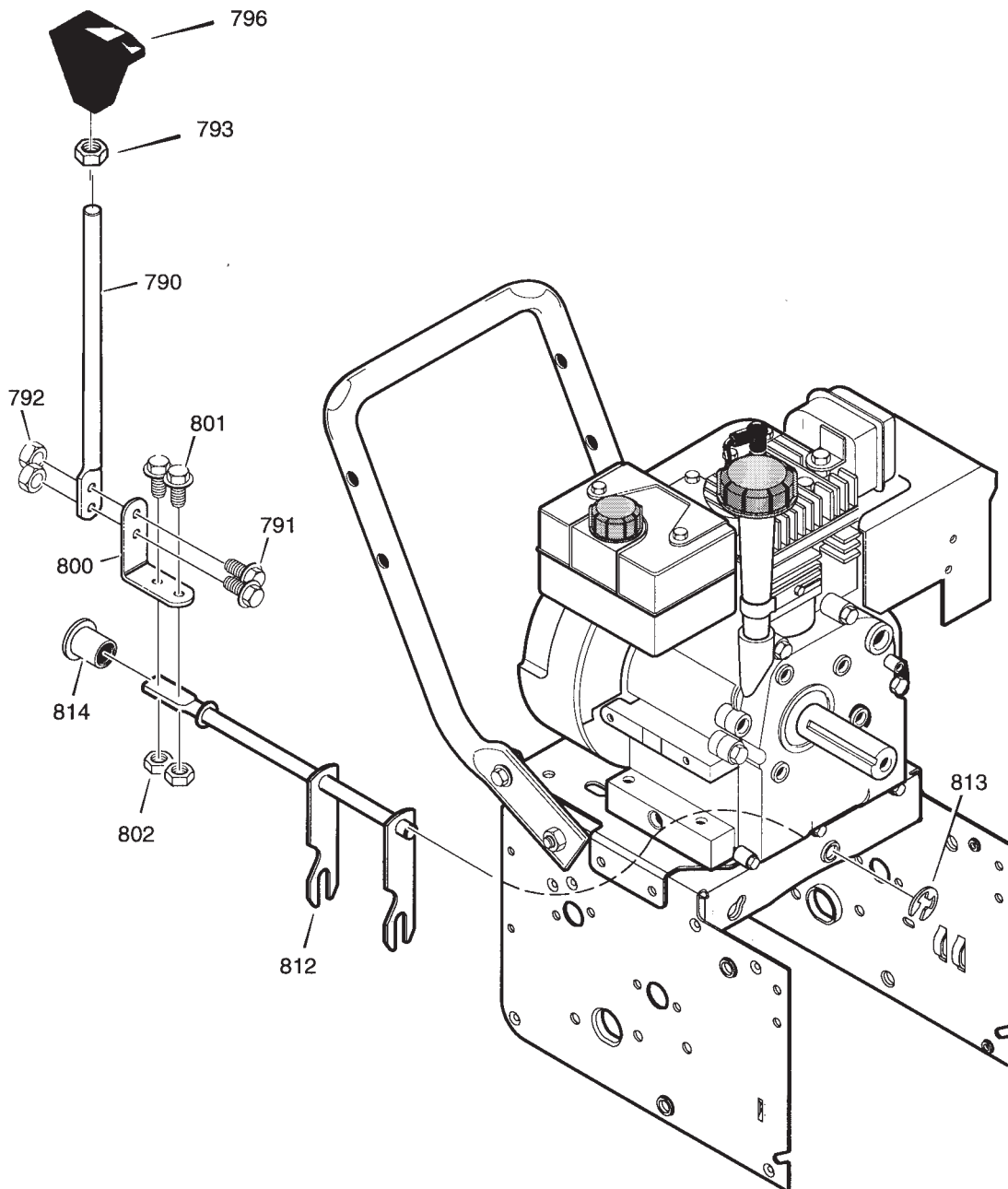


Utgåva Issue 2005-14		Bildnr Picture No 1776A		SNOW STORM SNOW BLIZZARD MOTOR		SNOW STORM SNOW BLIZZARD ENGINE		Sida Page 34	
Pos. Fig.	Antal/Quantity			Art nr Part No	Benämning	Description	Sats Kit	Anmärkning Notes	
	2827	2830							
1		1		1812-1615-01	Förlängningssladd .....	Extension cord .....			
3	4	4		1812-1678-01	Vagnsbult .....	Carriage bolt .....			
4	4	4		1812-1681-01	Hållare .....	Retainer .....			
5	4	4		9795-3631-02	Mutter .....	Nut .....			
6	1	1		1812-1719-01	Motorremskiva .....	Engine pulley .....			
7	1	1		1812-1691-01	Bricka .....	Washer .....			
8	1	1		9683-0035-02	Låsbricka .....	Lock washer .....			
9	1	1		1133-0762-01	Skruv .....	Screw .....			
10	1	1		1812-9016-01	Drivrem .....	Drive belt .....			
11	1	1		1812-9020-01	Drivrem .....	Drive belt .....			
12	1	1		1812-1722-01	Spännrullsfäste .....	Idler bracket .....			
13	1	1		1812-1705-01	Bussning .....	Bushing .....			
14	1	1		9683-0030-02	Låsbricka .....	Lock washer .....			
15	1	1		9987-5119-16	Skruv .....	Screw .....		L = 19 mm	
16	1	1		1812-0329-01	Fjäder .....	Spring .....			
17	1	1		1812-2077-01	Spännrulle .....	Tension roller .....			
18	1	1		9743-3721-32	Mutter .....	Nut .....			
20	1	1		1812-1742-01	Remstyrning .....	Belt guide .....			
22	1	1		9683-0030-02	Låsbricka .....	Lock washer .....			
24	2	2		9987-5119-16	Skruv .....	Screw .....		L = 19 mm	
25	1	1		1812-1703-01	Motorplatta .....	Engine mount plate .....			
26	6	6		9988-3516-16	Skruv .....	Screw .....			
27	4	4		1812-1832-01	Skruv .....	Screw .....			
28		1		1812-1695-01	Motorchassi .....	Engine box frame .....			
28	1			1812-1849-01	Motorchassi .....	Engine box frame .....			

X

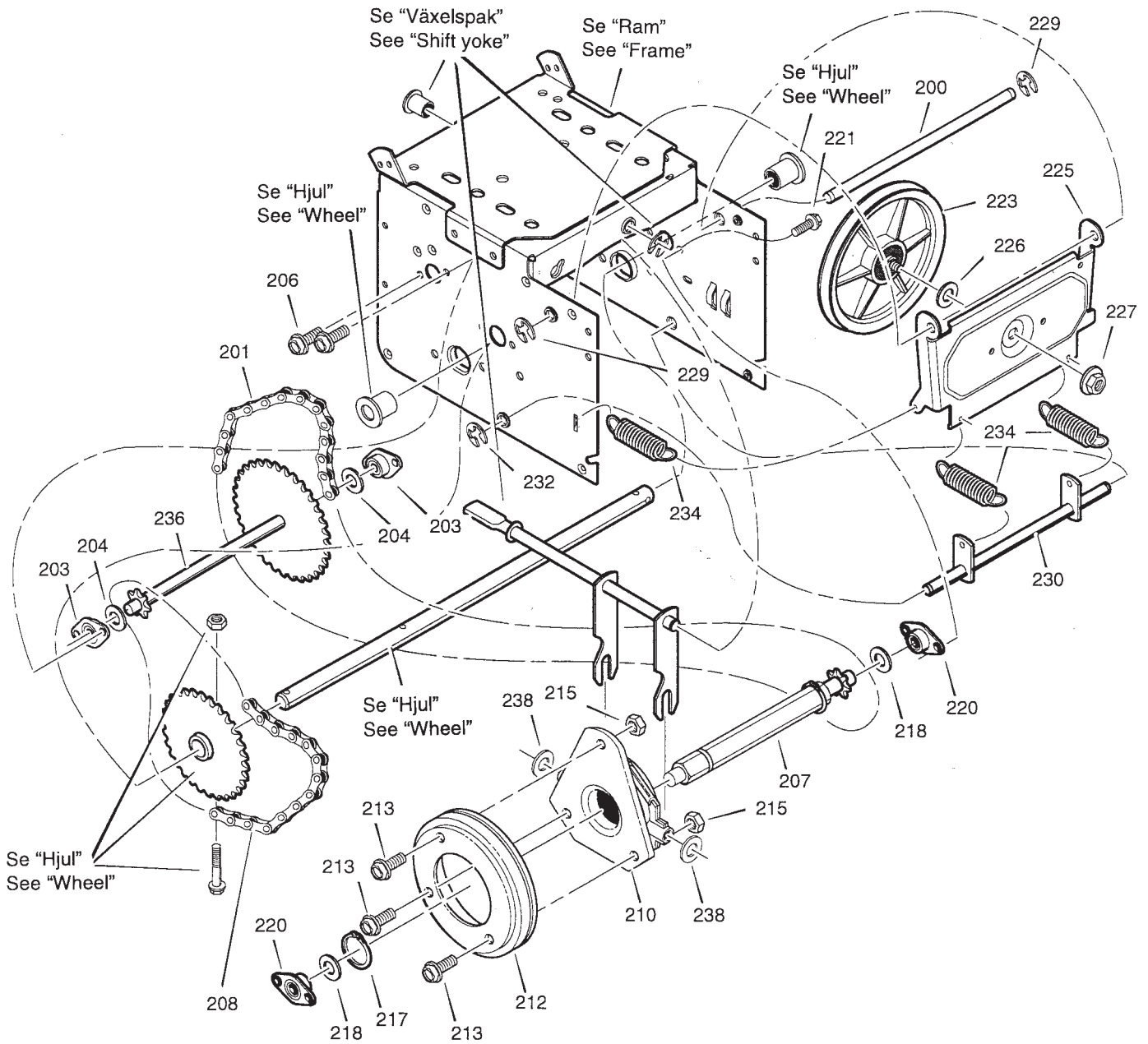


Utgåva Issue 2005-14		Bildnr Picture No 1315C		SNOW STORM SNOW BLIZZARD RAM		SNOW STORM SNOW BLIZZARD FRAME		Sida Page 36	
Pos. Fig.	Antal/Quantity			Art nr Part No	Benämning	Description	Sats Kit	Anmärkning Notes	
	2827	2830							
	90	1	1	1812-1700-01	Bottenplåt .....	Bottom cover .....			
	91	4	4	9988-3516-16	Skruv .....	Screw .....			
	103		1	1812-1747-01	Spännarm .....	Idler .....			
X	103	1		1812-2085-01	Spännarm .....	Idler .....			
	105	1	1	1812-1511-01	Låsstift .....	Hair pin .....			
	106	1	1	1812-1533-01	Pinne .....	Klik pin .....			
	107	1	1	1812-1676-01	Fjäder .....	Tension spring .....			
	108	1	1	1812-1693-01	Fjäderfäste .....	Spring attachment .....			
	110	1	1	9899-3732-16	Skruv .....	Screw .....			
	111	1	1	1812-1509-01	Planbricka .....	Flat washer .....			
	122	2	2	1812-1832-01	Skruv .....	Screw .....			
	123	4	4	1812-1833-01	Skruv .....	Screw .....			
X	148	1	1	1812-2077-01	Spännrulle .....	Tension roller .....			
	149	1	1	9743-3721-32	Mutter .....	Nut .....			
X	160	1	1	1812-2078-01	Remskydd .....	Belt cover .....			
	162	4	4	1812-1680-01	Skruv .....	Screw .....			
	167	4	4	9699-0028-02	Planbricka .....	Flat washer .....			
X	168	1	1	1812-2075-01	Distans .....	Spacer .....			





Utgåva Issue 2005-14		Bildnr Picture No 1319		SNOW STORM SNOW BLIZZARD VÄXELSPAK		SNOW STORM SNOW BLIZZARD SHIFT YOKE		Sida Page 38	
Pos. Fig.	Antal/Quantity			Art nr Part No	Benämning	Description	Sats Kit	Anmärkning Notes	
	2827	2830							
790	1	1		1812-1420-01	Växelspak .....	Shift rod .....			
791	2	2		9988-3519-16	Skruv .....	Screw .....			
792	2	2		1812-0812-01	Låsmutter .....	Locking nut .....			
793	1	1		9795-3931-00	Mutter .....	Nut .....			
796	1	1		1812-1308-01	Reglageknopp .....	Shift knob .....			
800	1	1		1812-1444-01	Spakfjäder .....	Lever spring .....			
801	2	2		9988-3519-16	Skruv .....	Screw .....			
802	2	2		1812-0812-01	Låsmutter .....	Locking nut .....			
812	1	1		1812-1710-01	Växelstång .....	Shift rod .....			
813	1	1		1812-1672-01	Låsring .....	Retainer ring .....			
814	1	1		1812-1219-01	Plastbussning .....	Plastic bushing .....			



Utgåva Issue		Bildnr Picture No		SNOW STORM DRIVNING	SNOW STORM DRIVE	Sida Page		
2005-14		1316				40		
Pos. Fig.	Antal/Quantity			Art nr Part No	Benämning	Description	Sats Kit	Anmärkning Notes
	2827							
200	1			1812-1713-01	Axel- svängplatta .....	Axle- swing plate .....		
201	1			1812-1686-01	Kedja .....	Chain .....		
203	2			1812-1178-01	Glidlager m.hållare.....	Bearing & retainer.....		
204	2			1812-1204-01	Bricka .....	Washer.....		
206	4			1812-1832-01	Skruv .....	Screw .....		
207	1			1812-1750-01	Sexkantsaxel.....	Hex shaft.....		
208	1			1812-1688-01	Kedja .....	Chain .....		
210	1			1812-1313-01	Lager .....	Trunion bearing.....		
212	1			1812-9028-01	Friktionshjul.....	Friction disc wheel .....		
213	3			9988-3516-16	Skruv .....	Screw .....		
215	3			9795-3531-02	Mutter.....	Nut .....		
217	1			1812-1687-01	Låsring .....	Retext ring .....		
218	2			1812-1204-01	Bricka .....	Washer.....		
220	2			1812-1178-01	Glidlager m.hållare.....	Bearing & retainer.....		
221	4			1812-1832-01	Skruv .....	Screw .....		
223	1			1812-1725-01	Friktionsremskiva.....	Friction pulley .....		
225	1			1812-1701-01	Svängplatta.....	Swing plate .....		
226	1			1812-1739-01	Distans .....	Spacer.....		
227	1			1812-1674-01	Flänslåsmutter .....	Flange lock nut.....		
229	2			1812-1672-01	Låsring .....	Retainer ring .....		
X 230	1			1812-2076-01	Fjäderlänkarm .....	Spring link.....		
232	2			1812-1672-01	Låsring .....	Retainer ring .....		
234	3			1812-1675-01	Fjäder.....	Spring .....		
236	1			1812-1712-01	Kedjedrev.....	Sprocket.....		
238	2			9699-0038-02	Planbricka.....	Flat washer.....		33T/7T

Se "Växelspak"  
See "Shift yoke"

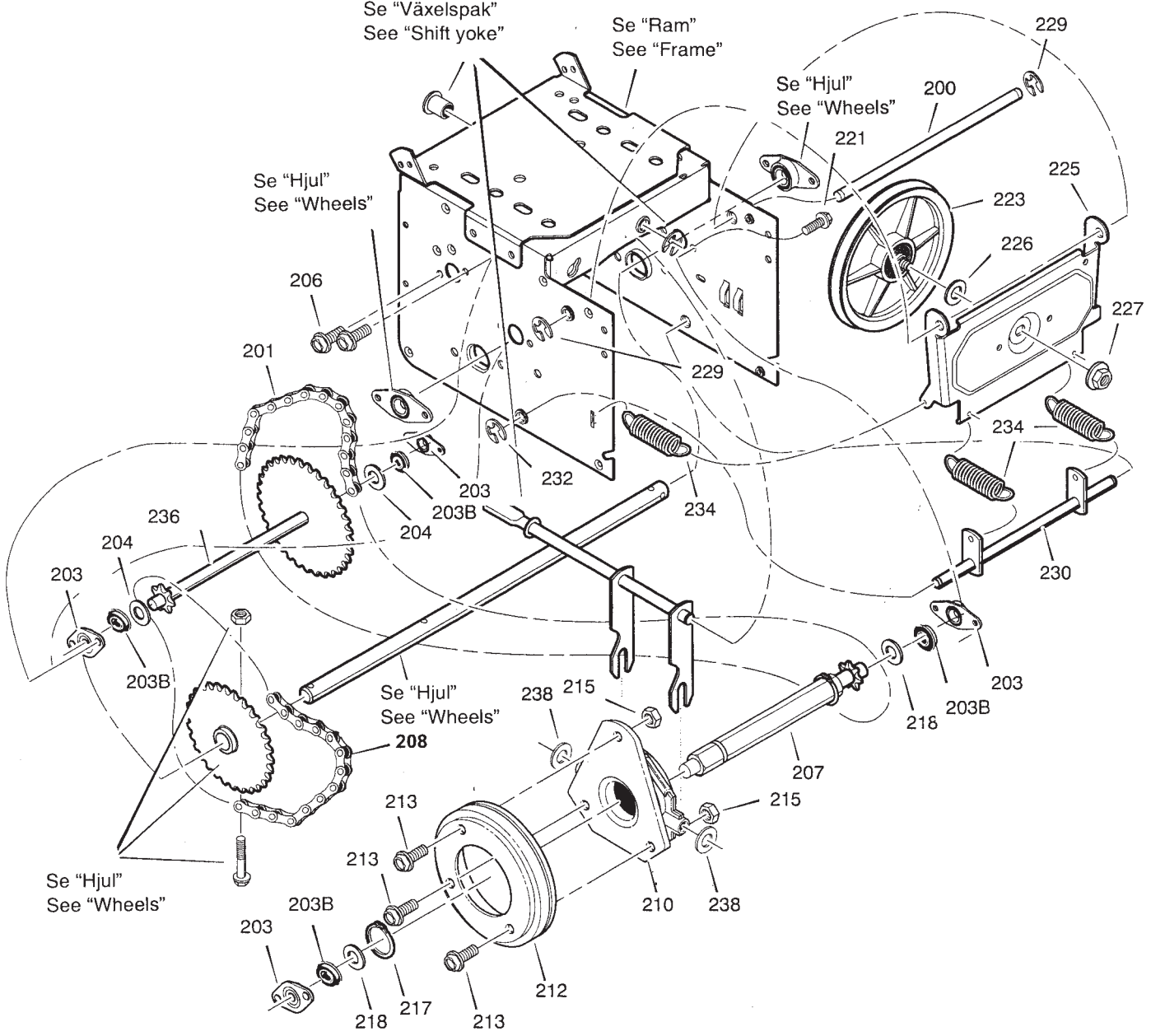
Se "Ram"  
See "Frame"

Se "Hjul"  
See "Wheels"

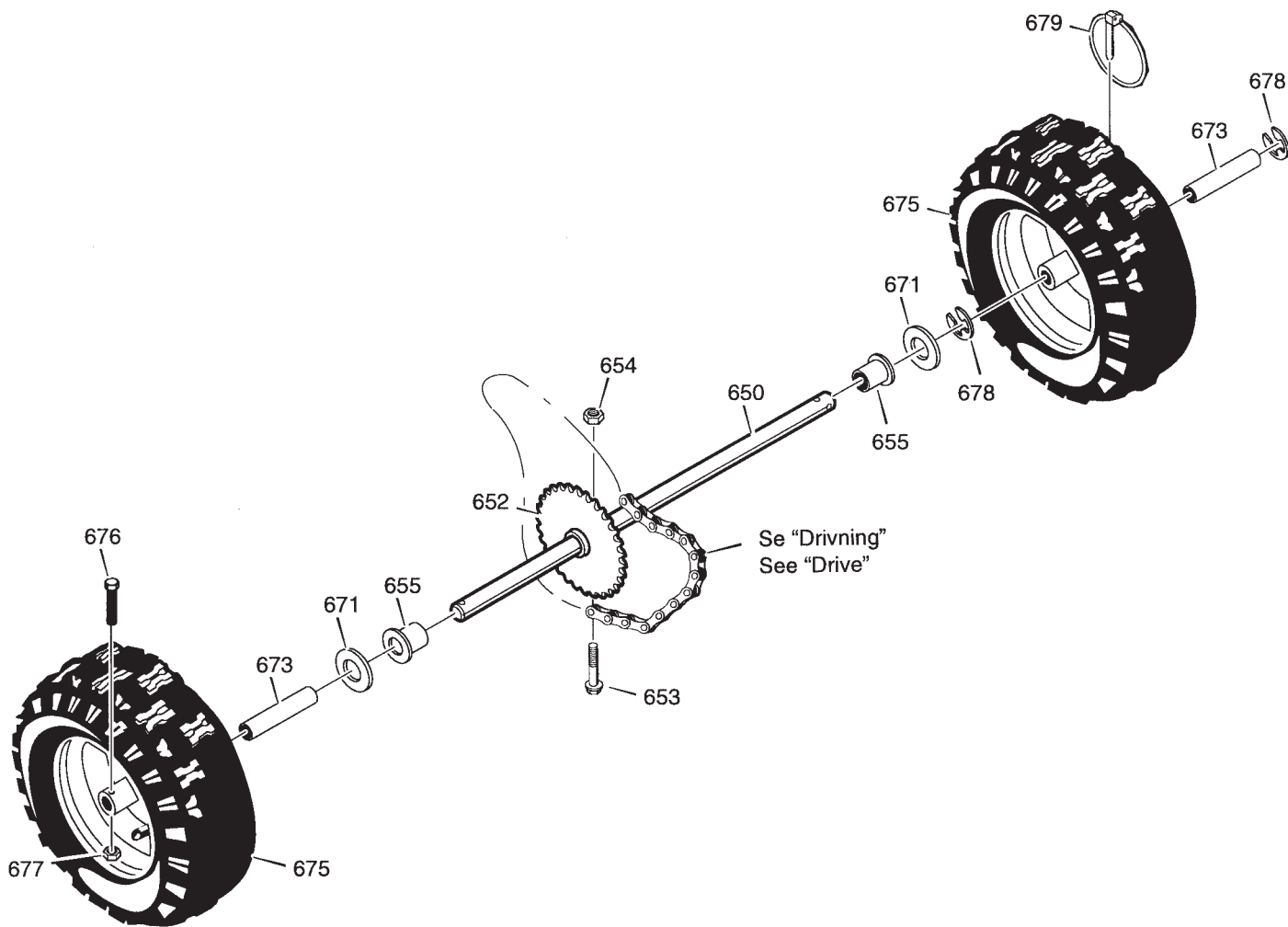
Se "Hjul"  
See "Wheels"

Se "Hjul"  
See "Wheels"

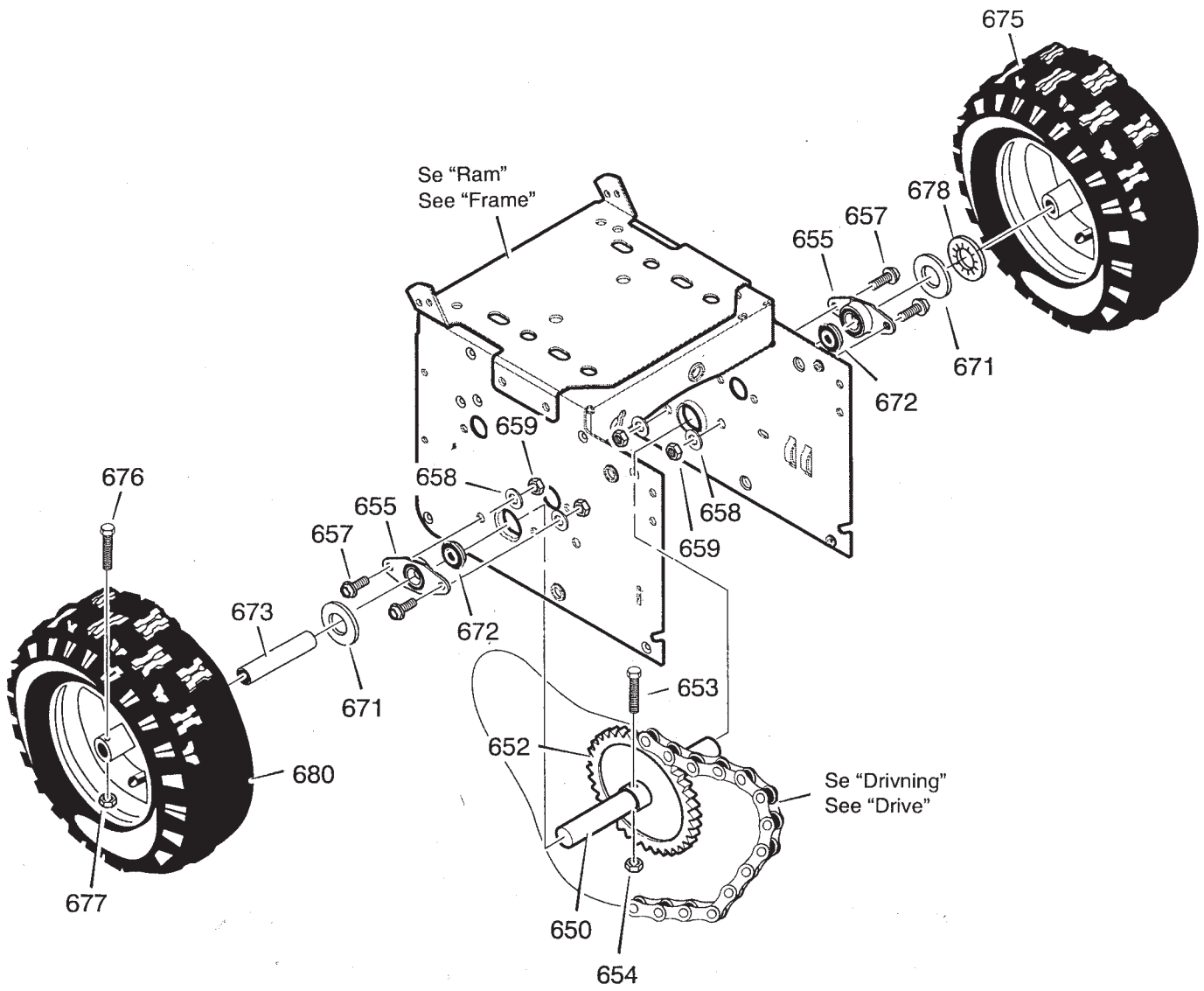
Se "Hjul"  
See "Wheels"



Utgåva Issue		Bildnr Picture No		SNOW BLIZZARD DRIVNING	SNOW BLIZZARD DRIVE	Sida Page		
2005-14		1316A				42		
Pos. Fig.	Antal/Quantity			Art nr Part No	Benämning	Description	Sats Kit	Anmärkning Notes
	2830							
200	1			1812-1713-01	Axel-svängplatta .....	Axle-swing plate .....		
201	1			1812-1686-01	Kedja .....	Chain .....		
203	4			1812-1200-01	Lagerhållare.....	Bearing retainer.....		
203B	4			1812-1207-01	Kullager .....	Ball bearing .....		
204	2			1812-1204-01	Bricka .....	Washer .....		
206	4			1812-1832-01	Skruv .....	Screw .....		
207	1			1812-1714-01	Sexkantsaxel.....	Hex shaft .....		
208	1			1812-1688-01	Kedja .....	Chain .....		
210	1			1812-1313-01	Lager .....	Trunion bearing.....		
212	1			1812-9028-01	Friktionshjul.....	Friction disc wheel .....		
213	3			9988-3516-16	Skruv .....	Screw .....		
215	3			9795-3531-02	Mutter.....	Nut .....		
217	1			1812-1687-01	Låsring .....	Retext ring .....		
218	2			1812-1204-01	Bricka .....	Washer .....		
221	4			1812-1832-01	Skruv .....	Screw .....		
223	1			1812-1725-01	Friktionsremskiva.....	Friction pulley .....		
225	1			1812-1701-01	Svängplatta.....	Swing plate .....		
226	1			1812-1739-01	Distans .....	Spacer .....		
227	1			1812-1674-01	Flänslåsmutter .....	Flange lock nut.....		
229	2			1812-1672-01	Låsring .....	Retainer ring .....		
X 230	1			1812-2076-01	Fjäderlänkarm.....	Spring link.....		
232	2			1812-1672-01	Låsring .....	Retainer ring .....		
234	3			1812-1675-01	Fjäder.....	Spring .....		
236	1			1812-1715-01	Mellanaxel m.drev .....	Intermed. sprocket.....		
238	2			9699-0038-02	Planbricka.....	Flat washer.....		33T/7T

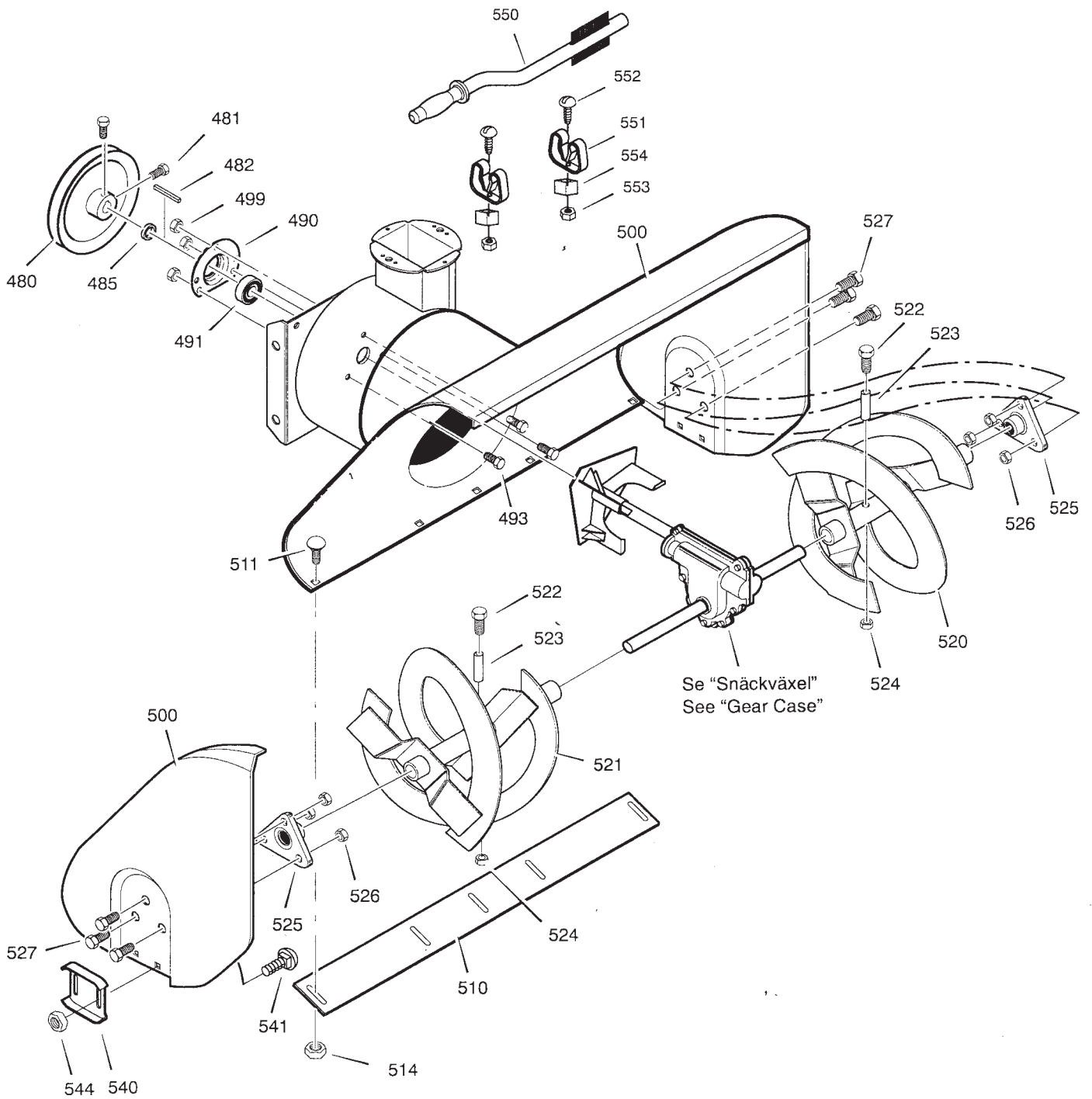


Utgåva Issue 2005- 14		Bildnr Picture No 1317		SNOW STORM HJUL		SNOW STORM WHEELS		Sida Page 44	
Pos. Fig.	Antal/Quantity			Art nr Part No	Benämning	Description	Sats Kit	Anmärkning Notes	
	2827								
X 650	1			1812-1862-01	Hjulaxel.....	Axle shaft.....		13 x 5.00-6	
652	1			1812-1712-01	Kedjedrev.....	Sprocket.....			
653	1			1812-1755-01	Skruv.....	Screw.....			
654	1			1812-1760-01	Mutter.....	Nut.....			
655	2			1812-1724-01	Lager.....	Axle bearing.....			
671	2			1812-2059-01	Bricka.....	Washer.....			
673	2			1812-1734-01	Hjulbussning.....	Wheel bushing.....			
675	2			1812-1173-01	Hjul.....	Wheel.....			
676	1			1812-1114-01	Bult.....	Bolt.....			
677	1			1812-1760-01	Mutter.....	Nut.....			
678	2			1812-0567-01	Låsring.....	Retaining ring.....			
679	1			1812-0408-01	Låssprint.....	Click pin.....			

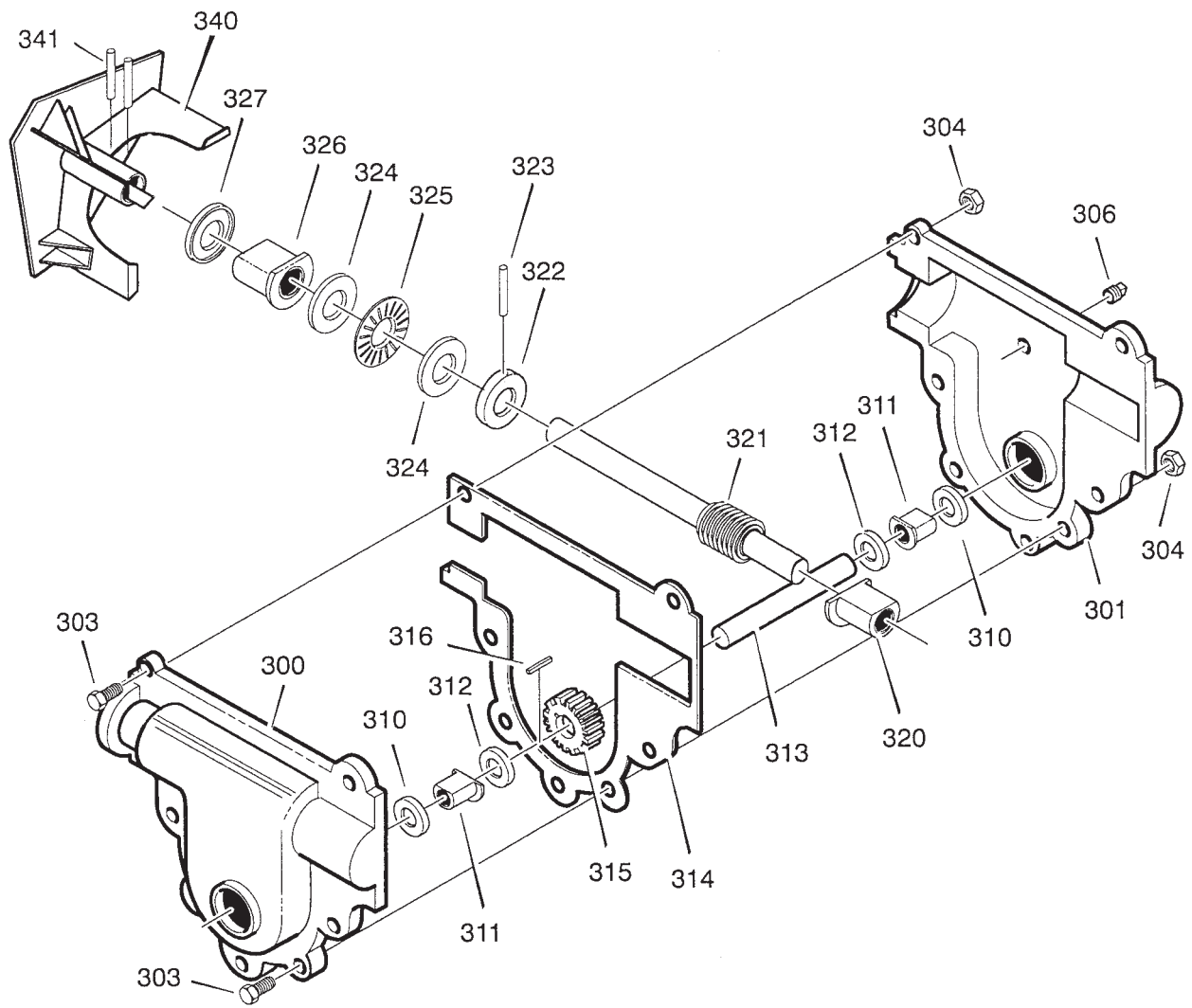




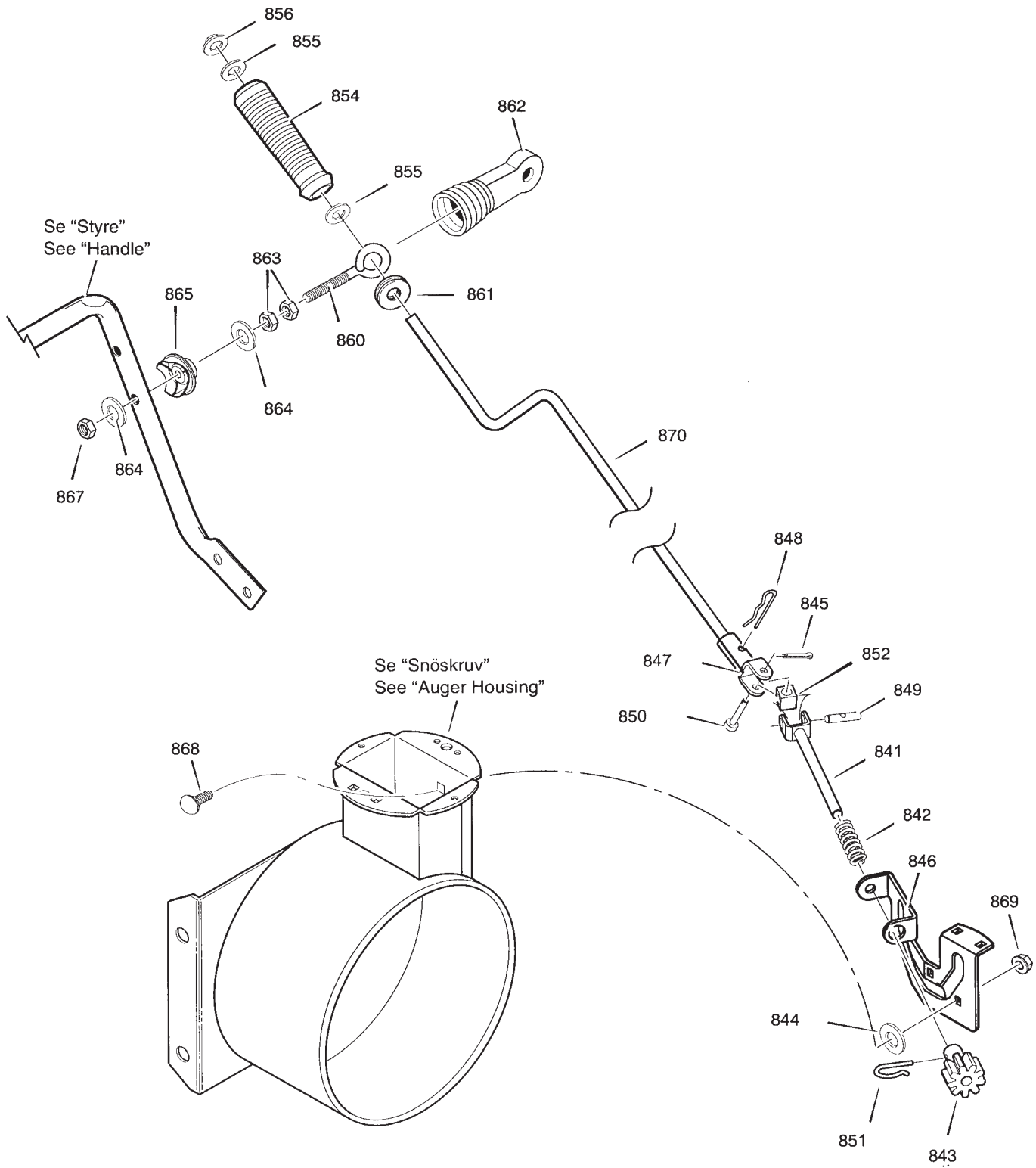
Utgåva Issue 2005- 14		Bildnr Picture No 1778A		SNOW BLIZZARD HJUL		SNOW BLIZZARD WHEELS		Sida Page 46	
Pos. Fig.	Antal/Quantity				Art nr Part No	Benämning	Description	Sats Kit	Anmärkning Notes
	2830								
650	1				1812-1864-01	Hjulaxel.....	Wheel axle.....		
652	1				1812-1712-01	Kedjedrev.....	Sprocket.....		
653	1				1812-1755-01	Skruv.....	Screw.....		
654	1				1812-1760-01	Mutter.....	Nut.....		
655	2				1812-1919-01	Lagerhållare.....	Bearing retainer.....		
657	4				9954-3719-16	Skruv.....	Screw.....		
658	4				9683-0035-02	Låsbricka.....	Lock washer.....		
659	4				9795-3731-02	Mutter.....	Nut.....		
X 671	2				1812-2059-01	Bricka.....	Washer.....		
672	2				1812-1920-01	Kullager.....	Ball bearing.....		
673	2				1812-1733-01	Hjulbussning.....	Wheel bushing.....		
675	1				1812-1266-01	Hjul.....	Wheel.....	4.00/4.80- 8 (16x4")	
676	1				1812-1114-01	Bult.....	Bolt.....		
677	1				1812-1757-01	Mutter.....	Nut.....		
678	2				1812-0567-01	Låsring.....	Retaining ring.....		
680	1				1812-1266-01	Hjul.....	Wheel.....	4.00/4.80- 8 (16x4")	



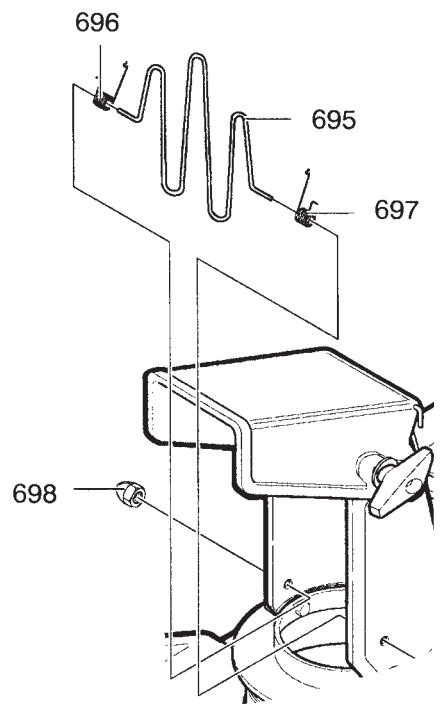
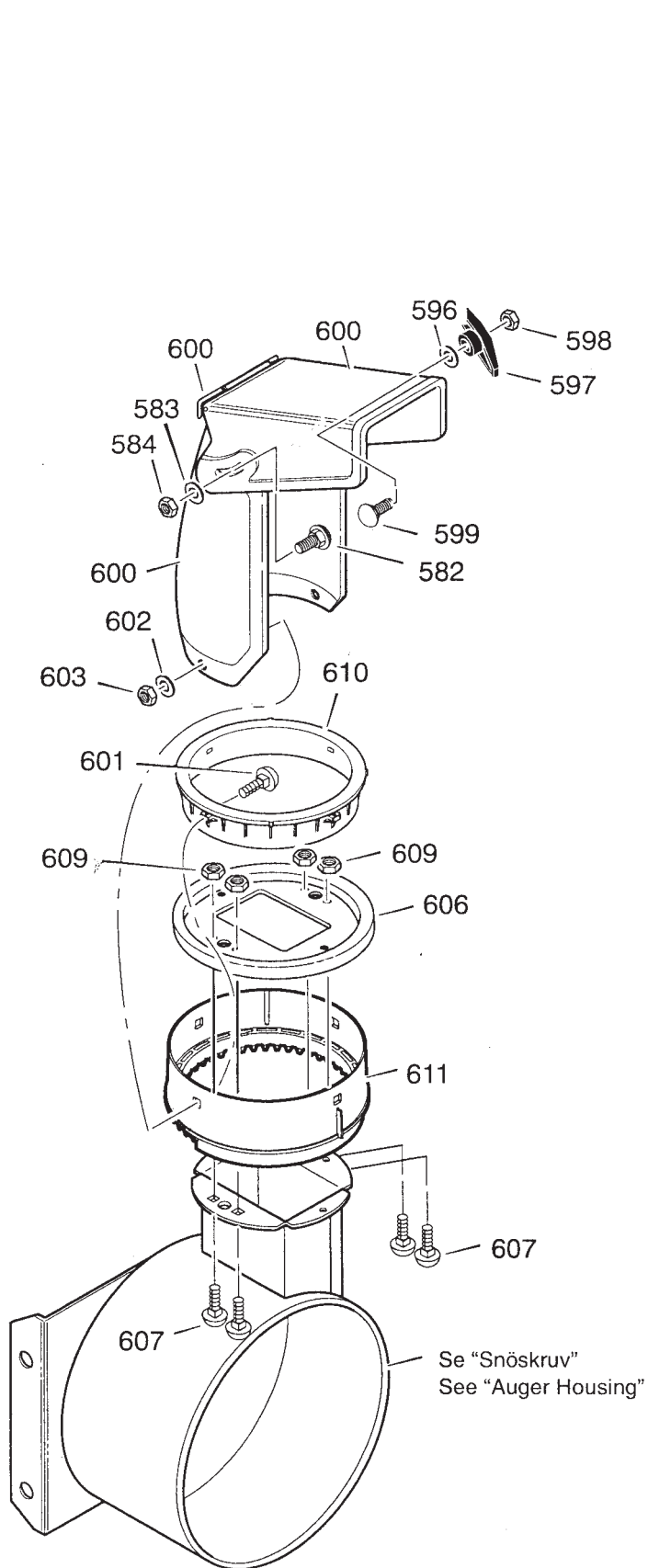
Utgåva Issue 2005- 14		Bildnr Picture No 1325B		SNOW STORM SNOW BLIZZARD SNÖSKRUV		SNOW STORM SNOW BLIZZARD AUGER HOUSING		Sida Page 48	
Pos. Fig.	Antal/Quantity			Art nr Part No	Benämning	Description	Sats Kit	Anmärkning Notes	
	2827	2830							
480	1	1		1812-1854-01	Remskiva- snöskruv .....	Auger pulley .....			
481	2	2		1812-1119-01	Skruv .....	Bolt .....			
482	1	1		1812-1609-01	Kil .....	Key .....			
485	1	1		1812-1739-01	Distans .....	Spacer .....			
490	1	1		1812-1690-01	Kullagerhållare .....	Ball bearing retainer .....			
491	1	1		1812-1858-01	Kullager .....	Ball bearing .....			
493	3	3		9988-3616-16	Skruv .....	Screw .....			
499	3	3		9795-3631-02	Mutter .....	Nut .....			
500	1			1812-1942-01	Snöskruvhus .....	Auger housing .....			
X 500		1		1812-2095-01	Snöskruvhus .....	Auger housing .....			
510		1		1812-1450-01	Skrapskär .....	Scraper blade .....			
510	1			1812-1843-01	Skrapskär .....	Scraper blade .....			
511	5	5		9899-3622-16	Skruv .....	Screw .....			
514	5	5		9795-3631-02	Mutter .....	Nut .....			
X 520	1			1812-2084-01	Snöskruv- vä .....	Auger- LH .....			
X 520		1		1812-2097-01	Snöskruv- vä .....	Auger- LH .....			
X 521	1			1812-2083-01	Snöskruv- hö .....	Auger- RH .....			
X 521		1		1812-2096-01	Snöskruv- hö .....	Auger- RH .....			
522	1	1		1812-9005-01	Brytbultsats .....	Shear bolt kit .....			
523	2	2		1812-0531-01	• Distans .....	• Spacer .....			
524	2	2		1812-0812-01	• Låsmutter .....	• Locking nut .....			
525	2	2		1812-0878-01	Lager .....	Bearing .....			
526	6	6		9743-3621-32	Mutter .....	Nut .....			
527	6	6		9988-3619-16	Skruv .....	Screw .....			
540	2	2		1812-1391-01	Släpsko .....	Height adjustor skid .....			
541	4	4		9899-3622-16	Skruv .....	Screw .....			
544	4	4		9795-3631-02	Mutter .....	Nut .....			
550	1	1		1812-1930-01	Rengöringsborste .....	Clean- out brush .....			
551	2	2		1812-1939-01	Hållare .....	Clips .....			
552	2	2		1812-1917-01	Skruv .....	Screw .....			
553	2	2		1812-1912-01	Mutter .....	Nut .....			
554	2	2		1812-1317-01	Ledknut .....	Universal pivot block .....			



Utgåva Issue 2005-14		Bildnr Picture No 1323B		SNOW STORM SNOW BLIZZARD SNÄCKVÄXEL		SNOW STORM SNOW BLIZZARD GEAR CASE		Sida Page 50	
Pos. Fig.	Antal/Quantity			Art nr Part No	Benämning	Description	Sats Kit	Anmärkning Notes	
	2827	2830							
300	1	1		1812-0909-01	Snäckväxelhus- hö .....	Gear case- RH .....			
301	1	1		1812-0908-01	Snäckväxelhus- vä .....	Gear case- LH .....			
303	7	7		9988-3519-16	Skruv .....	Screw .....			
304	7	7		1812-1758-01	Mutter .....	Nut .....			
306	1	1		1812-0856-01	Skruv .....	Screw .....			
310	2	2		1812-0881-01	Tätningring .....	Oil seal .....			
311	2	2		1812-1360-01	Flänslager .....	Flange bearing .....			
312	2	2		1812-0857-01	Bricka .....	Thrust washer .....			
313	1			1812-1852-01	Snöskruvaxel .....	Auger shaft .....			
X 313		1		1812-2086-01	Snöskruvaxel .....	Auger shaft .....			
314	1	1		1812-1361-01	Packning .....	Gasket .....			
315	1	1		1812-0862-01	Snäckdrev .....	Worm gear .....			
316	1	1		1812-1371-01	Kil .....	Woodruff key .....			
320	1	1		1812-1359-01	Bussning .....	Bushing .....			
321	1	1		1812-1853-01	Ingående axel .....	Input shaft .....			
322	1	1		1812-1321-01	Distans .....	Thrust collar .....			
323	1	1		1133-0395-01	Stift .....	Roll pin .....			
324	2	2		1812-0857-01	Bricka .....	Thrust washer .....			
325	1	1		1812-0285-01	Nållager .....	Needle bearing .....			
326	1	1		1812-1360-01	Flänslager .....	Flange bearing .....			
327	1	1		1812-0881-01	Tätningring .....	Oil seal .....			
340	1	1		1812-1851-01	Fläkt .....	Impeller .....			
341	2	2		1133-0395-01	Stift .....	Roll pin .....			



Utgåva Issue		Bildnr Picture No		SNOW STORM SNOW BLIZZARD INSTÄLLNINGSVEV	SNOW STORM SNOW BLIZZARD CHUTE ROD	Sida Page	
2005- 14		1535C				52	
Pos. Fig.	Antal/Quantity		Art nr Part No	Benämning	Description	Sats Kit	Anmärkning Notes
	2827	2830					
841	1	1	1812-1826-01	Gaffelstång .....	Yoke and rod .....	9T	L = 6.0" L = 6.5"
842	1	1	1812-1761-01	Fjäder.....	Spring .....		
843	1	1	1812-1706-01	Drev.....	Gear .....		
844	1		1812-1677-01	Bricka .....	Washer.....		
845	1	1	9599-0033-00	Saxsprint .....	Split pin.....		
846	1	1	1812-1793-01	Fäste .....	Bracket.....		
847	1	1	1812-1708-01	Gaffel.....	Yoke adapter .....		
848	1	1	1812-1511-01	Låsstift.....	Hair pin .....		
849	1	1	1812-1316-01	Axel .....	Universal pin .....		
850	1	1	1812-1318-01	Sprint.....	Clevis pin .....		
851	1	1	1812-1791-01	Låsnål .....	Hair pin .....		
852	1	1	1812-1317-01	Ledknut .....	Universal pivot block.....		
854	1	1	1812-1168-01	Handtag .....	Handle .....		
855	2	2	1812-1171-01	Bricka .....	Washer.....		
856	1	1	1812-1483-01	Låsning.....	Retainer .....		
860		1	1812-0394-01	Öglebult.....	Eyebolt .....		
860	1		1812-1821-01	Öglebult.....	Eye bolt .....		
861	1	1	1812-0203-01	Hylsa .....	Grommet.....		
862		1	1812-1170-01	Hylsa-öglebult.....	Boot-eye bolt .....		
862	1		1812-1822-01	Hylsa-öglebult.....	Boot-eye bolt .....		
863	2	2	9743-3721-32	Mutter.....	Nut .....		
864	2	2	9699-0035-02	Planbricka.....	Flat washer.....		
865	1	1	1812-1172-01	Adapter.....	Boot adaptor .....		
867	1	1	9743-3721-32	Mutter.....	Nut .....		
868	1	1	1812-1831-01	Skruv.....	Screw .....		
869	1	1	1812-1760-01	Mutter .....	Nut .....		
870	1	1	1812-1707-01	Inställningsvev.....	Chute crank.....		





Utgåva Issue 2005- 14		Bildnr Picture No 1780		SNOW STORM SNOW BLIZZARD UTKAST		SNOW STORM SNOW BLIZZARD DISCHARGE CHUTE		Sida Page 54	
Pos. Fig.	Antal/Quantity			Art nr Part No	Benämning	Description	Sats Kit	Anmärkning Notes	
	2827	2830							
582	1	1		9899-3625-16	Skruv .....	Screw .....			
583	1	1		9699-0029-02	Planbricka.....	Flat washer .....			
584	1	1		9743-3621-32	Mutter.....	Nut .....			
596	1	1		9699-0029-02	Planbricka.....	Flat washer .....			
597	1	1		1133-0932-01	Låsraff .....	T- knob .....			
598	1	1		1812-1759-01	Mutter.....	Nut .....			
599	1	1		1812-1678-01	Vagnsbult .....	Carriage bolt .....			
600	1	1		1812-2074-01	Utkast kpl .....	Chute assy .....			
601	3	3		9899-3625-16	Skruv .....	Screw .....			
602	3	3		9699-0029-02	Planbricka.....	Flat washer .....			
603	3	3		9743-3621-32	Mutter.....	Nut .....			
606	1	1		1812-1983-01	Utkastplatta .....	Chute rotate collar .....			
607	4	4		1812-1831-01	Skruv .....	Screw .....			
609	4	4		1812-1760-01	Mutter .....	Nut .....			
610	1	1		1812-1366-01	Utkastring- inre .....	Chute rot. ring- inner .....			
611	1	1		1812-1787-01	Utkastring- yttre.....	Retainer ring- outer .....			
695	1	1		1133-0970-01	Utkastskydd.....	Wire chute guide .....			
696	1	1		1133-0944-01	Fjäder.....	Torsion chute spring .....			
697	1	1		1133-0945-01	Fjäder.....	Torsion chute spring .....			
698	2	2		1133-0937-01	Hattlåsning .....	Acorn nut .....			

X