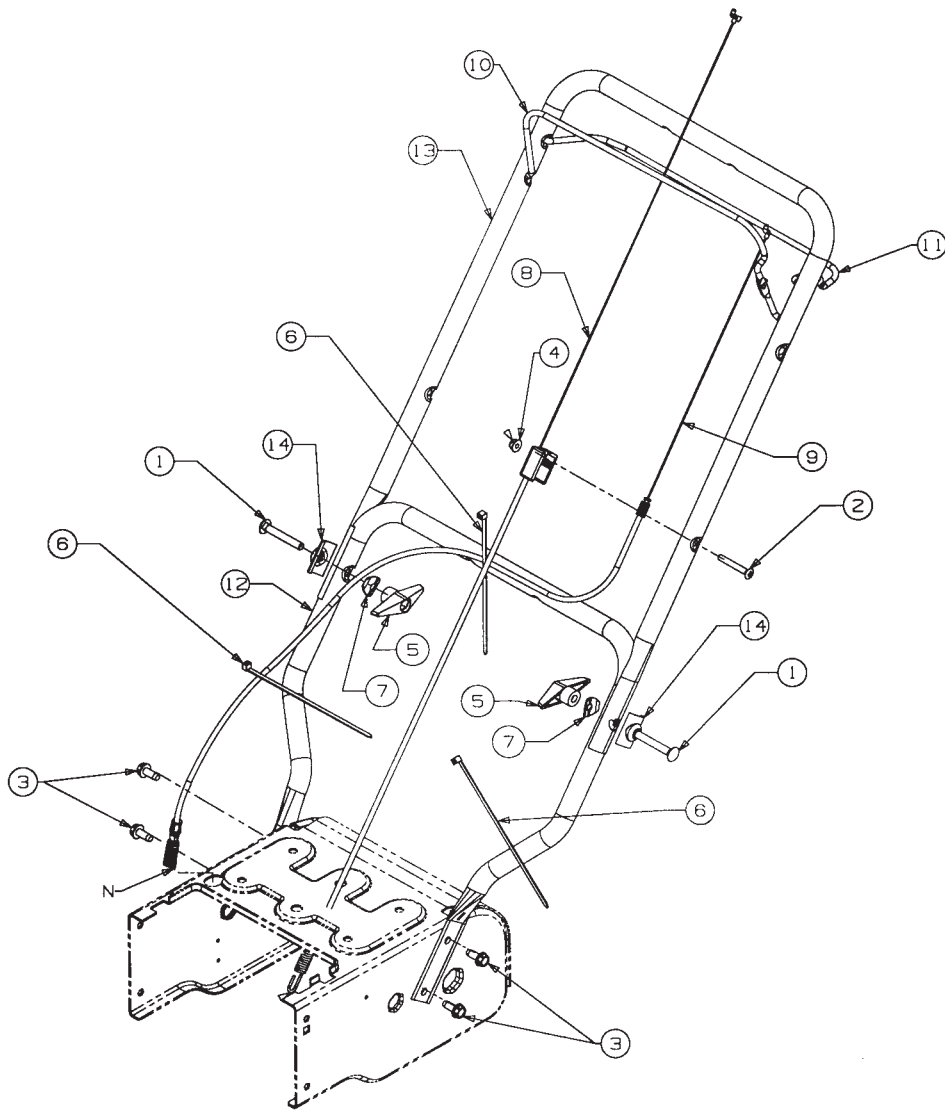


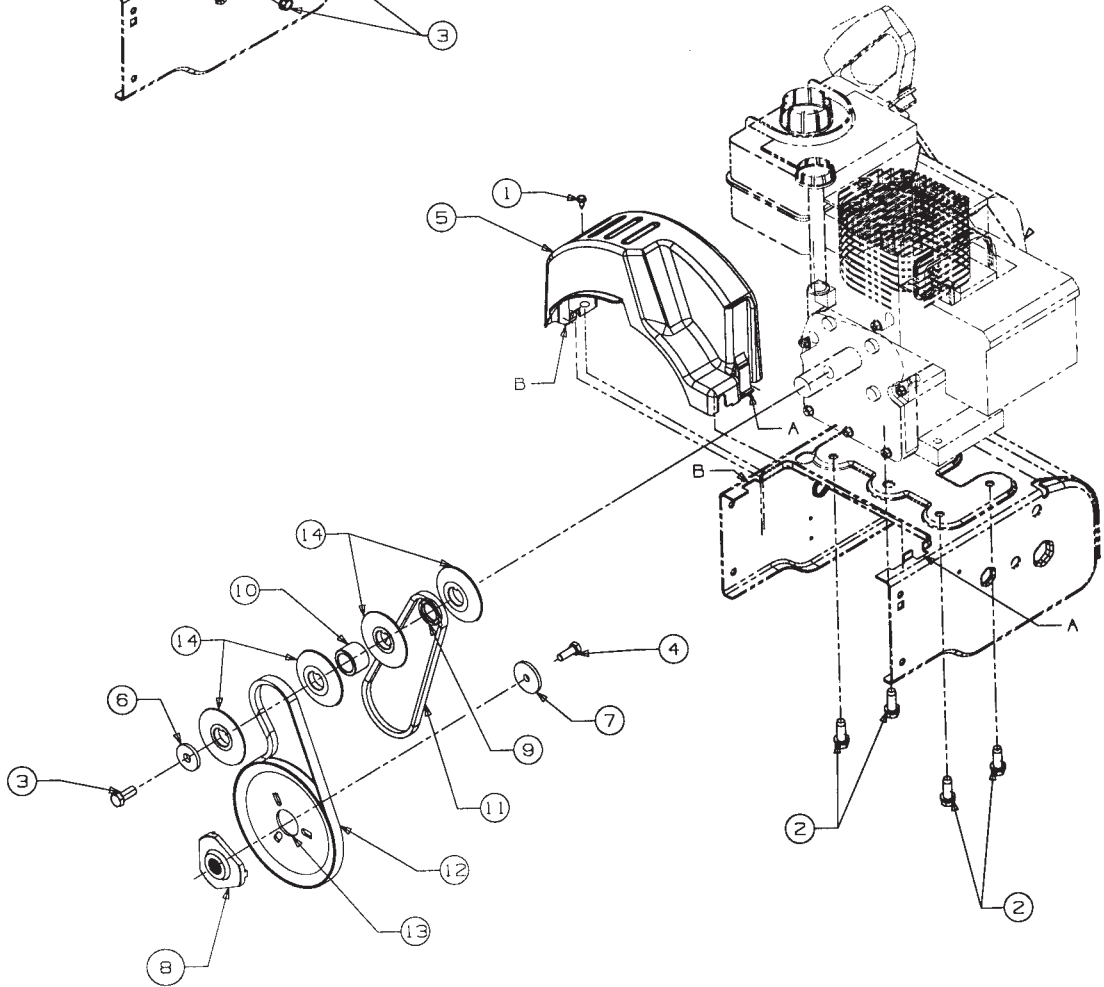
Genuine Spare Parts



A

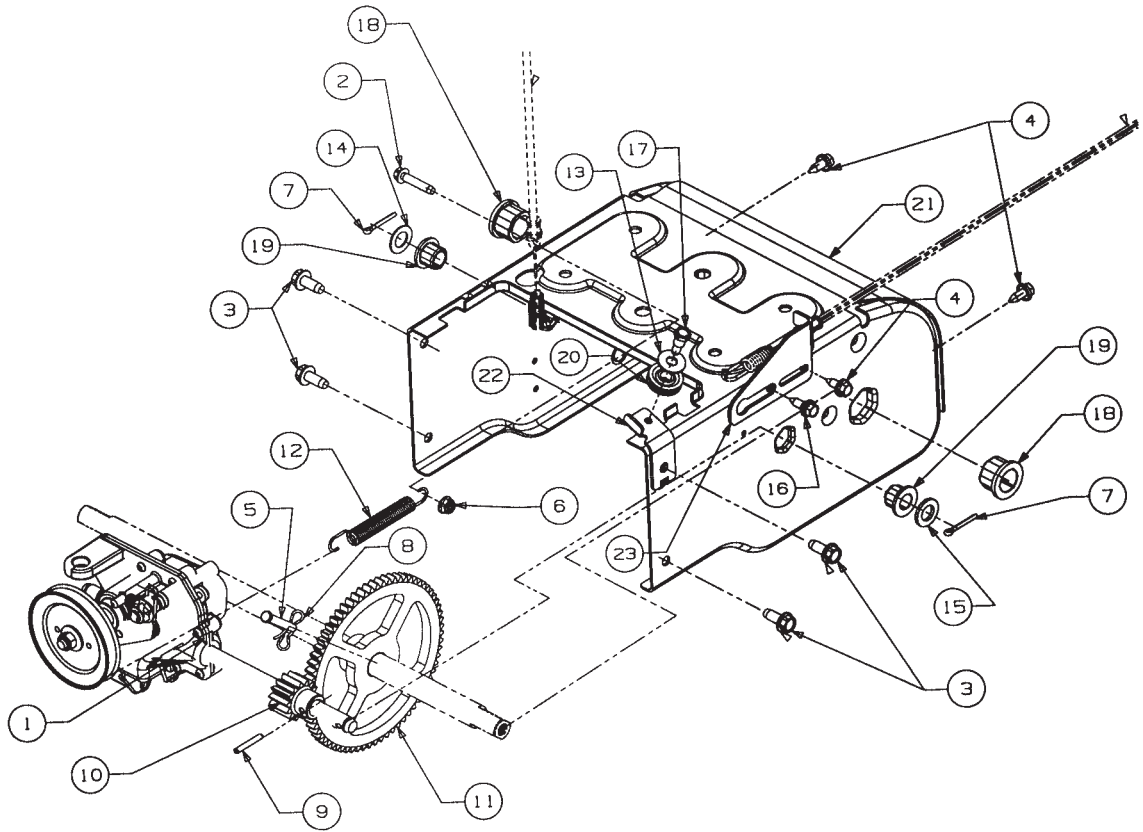


B

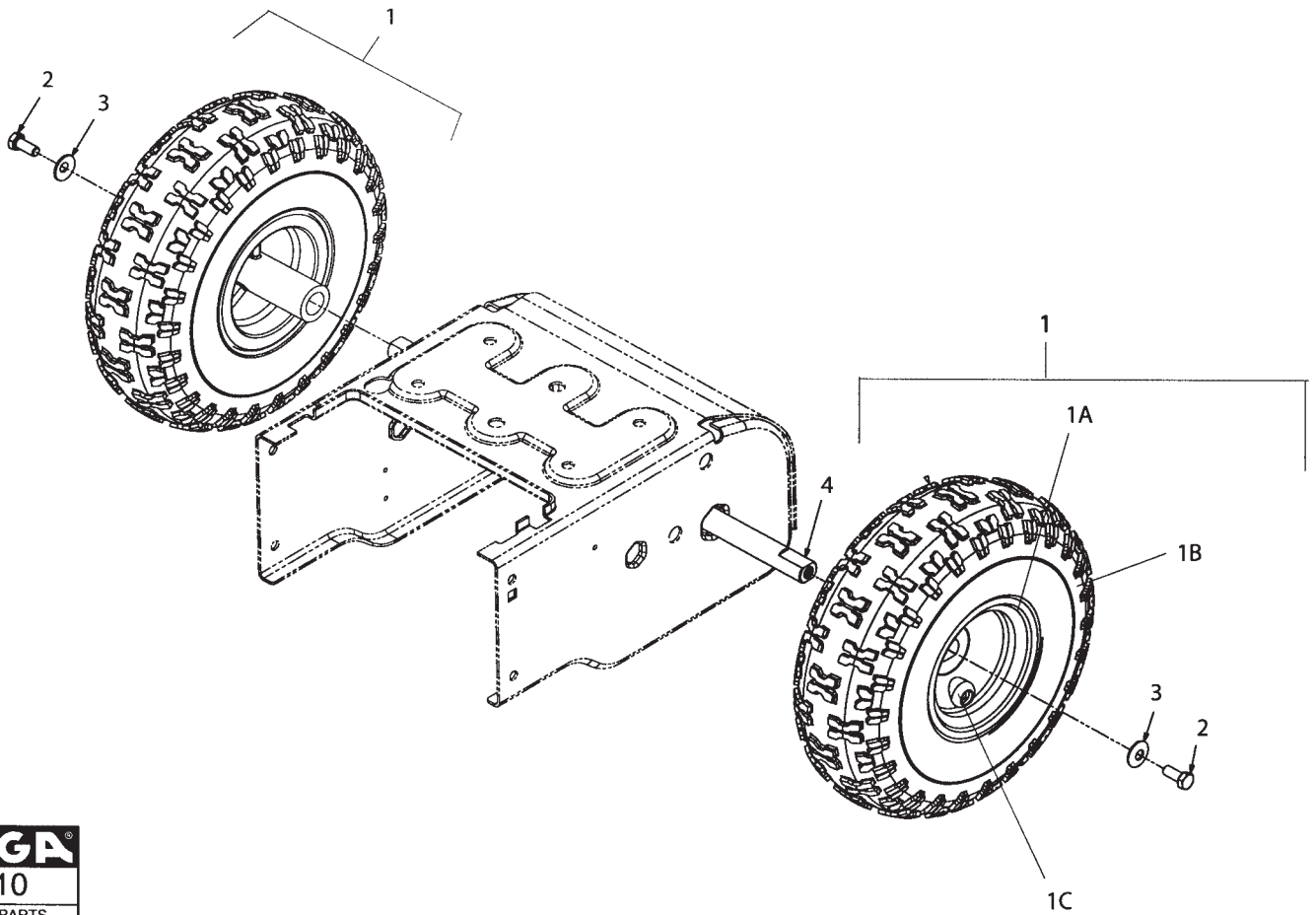


Utgåva Issue 2005-14		Bildnr Picture No 2009		SNOW FALL STYRE REMTRANSMISSION		SNOW FALL HANDLE BELT TRANSMISSION		Sida Page 24	
Pos. Fig.	Antal/Quantity			Art nr Part No	Benämning	Description	Sats Kit	Anmärkning Notes	
	2828								
A01	2			1811-2019-01	Vagnsbult	Carriage bolt			
A02	1			9988-3551-12	Skruv	Screw			
A03	4			1132-2049-01	Skruv	Screw			
A04	1			9743-3521-32	Mutter	Nut			
A05	2			1811-2042-01	Låsratt	Knob			
A06	3			9579-0008-00	Buntband	Cable holder			
A07	2			1811-2066-01	Kupad bricka	Saddle washer			
X A08	1			1811-2167-01	Reglagewire- snöskruv	Cable- auger			
X A09	1			1811-2168-01	Reglagewire- drivning	Cable- clutch			
A10	1			1811-2082-01	Reglagebygel	Control bail			
A11	1			1811-2083-01	Reglagebygel	Control bail- drive			
A12	1			1811-2085-01	Styre- underdel	Handle- lower			
A13	1			1811-2086-01	Styre- överdel	Handle- upper			
A14	2			1811-2100-01	Styrförstärkning	Handle tab			
B01	1			1811-2018-01	Skruv	Hex bolt			
B02	4			1811-2022-01	Skruv	Screw			
B03	1			9987-5222-16	Skruv	Screw			
B04	1			1811-2025-01	Låsbult	Lock bolt			
B05	1			1811-2046-01	Remskydd	Belt cover			
B06	1			1811-2063-01	Planbricka	Flat washer			
B07	1			1811-2067-01	Planbricka	Flat washer			
X B08	1			1811-2169-01	Adapter- remskiva	Adapter- pulley			
B09	1			1811-2088-01	Distans	Spacer			
B10	1			1811-2089-01	Distans	Spacer			
B11	1			1811-2090-01	Kilrem	V- belt			
B12	1			1811-2091-01	Kilrem	V- belt			
B13	1			1811-2092-01	Remskiva snöskruv	Auger pulley			
B14	4			1811-2094-01	Remskivshalva	Pulley half			

A

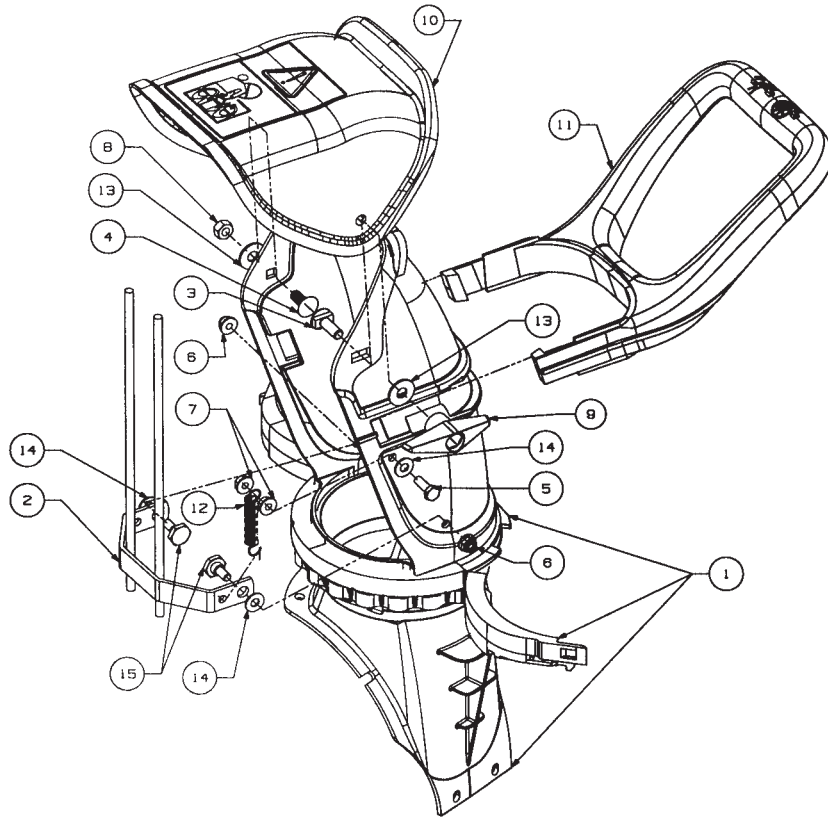


B

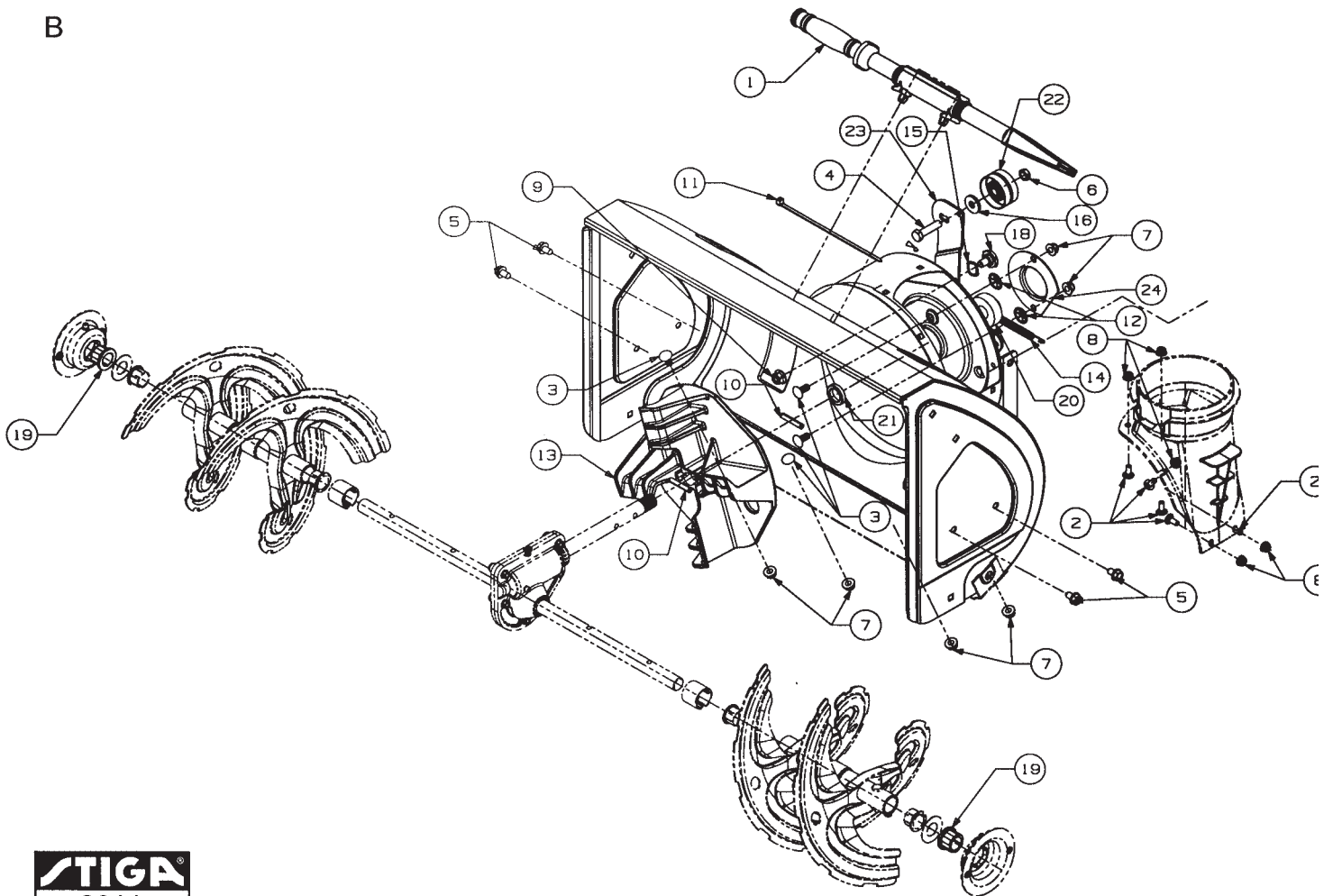


Utgåva Issue		Bildnr Picture No		SNOW FALL TRANSMISSION HJUL	SNOW FALL TRANSMISSION WHEELS	Sida Page		
2005- 14		2010				26		
Pos. Fig.	Antal/Quantity			Art nr Part No	Benämning	Description	Sats Kit	Anmärkning Notes
	2828							
X	A01	1		1811-2156-01	Transmission	Gearbox		
	A02	1		1811-2024-01	Skruv	Screw		
	A03	4		1132-2049-01	Skruv	Screw		
	A04	3		1811-2026-01	Skruv	Screw		
	A05	1		1811-2029-01	Sprint	Clevis pin		
	A06	1		9743-3521-32	Mutter	Nut		
	A07	2		1811-2030-01	Saxsprint	Cotter pin		
	A08	1		1811-2032-01	Låsnål	Hair pin		
	A09	1		1811-2034-01	Stift	Roll pin		
	A10	1		1811-2037-01	Drev	Pinion		
	A11	1		1811-2038-01	Drev	Gear		
	A12	1		1811-2057-01	Fjäder	Extension spring		
	A13	1		9699-0029-02	Planbricka	Flat washer		
X	A14	1		1811-2162-01	Planbricka	Flat washer		
	A15	1		1811-2061-01	Låsbricka	Lock washer		
X	A16	1		1811-2165-01	Ansatsbult	Shoulder bolt		
X	A17	1		1811-2166-01	Skruv	Screw		
	A18	2		1811-2074-01	Flänslager	Flange bearing		
	A19	2		1811-2076-01	Flänslager	Flange bearing		
X	A20	1		1811-2170-01	Rulle	Roller		
	A21	1		1811-2095-01	Chassi	Drive housing frame		
X	A22	1		1811-2172-01	Fäste	Bracket		
X	A23	1		1811-2173-01	Fäste	Bracket		
	B01	2		1811-2013-01	Hjul kpl	Wheel assy		4.10-3 (10x4")
	B01A	1		1811-2052-01	• Fälg	• Rim		
	B01B	1		1811-2059-01	• Däck	• Tire		
	B01C	1		9545-0500-00	• Ventil	• Valve		
	B02	2		9987-5119-16	Skruv	Screw		
	B03	2		1811-2062-01	Bricka	Bell washer		
	B04	1		1811-2073-01	Axel	Axle		

A

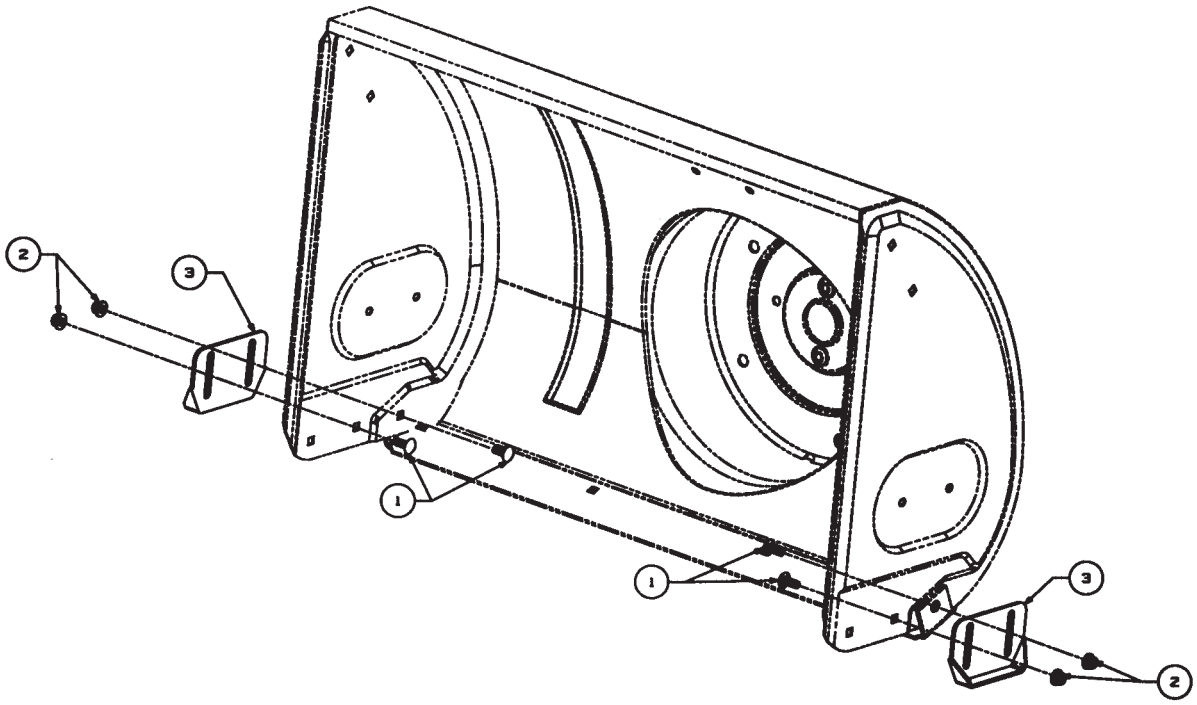


B

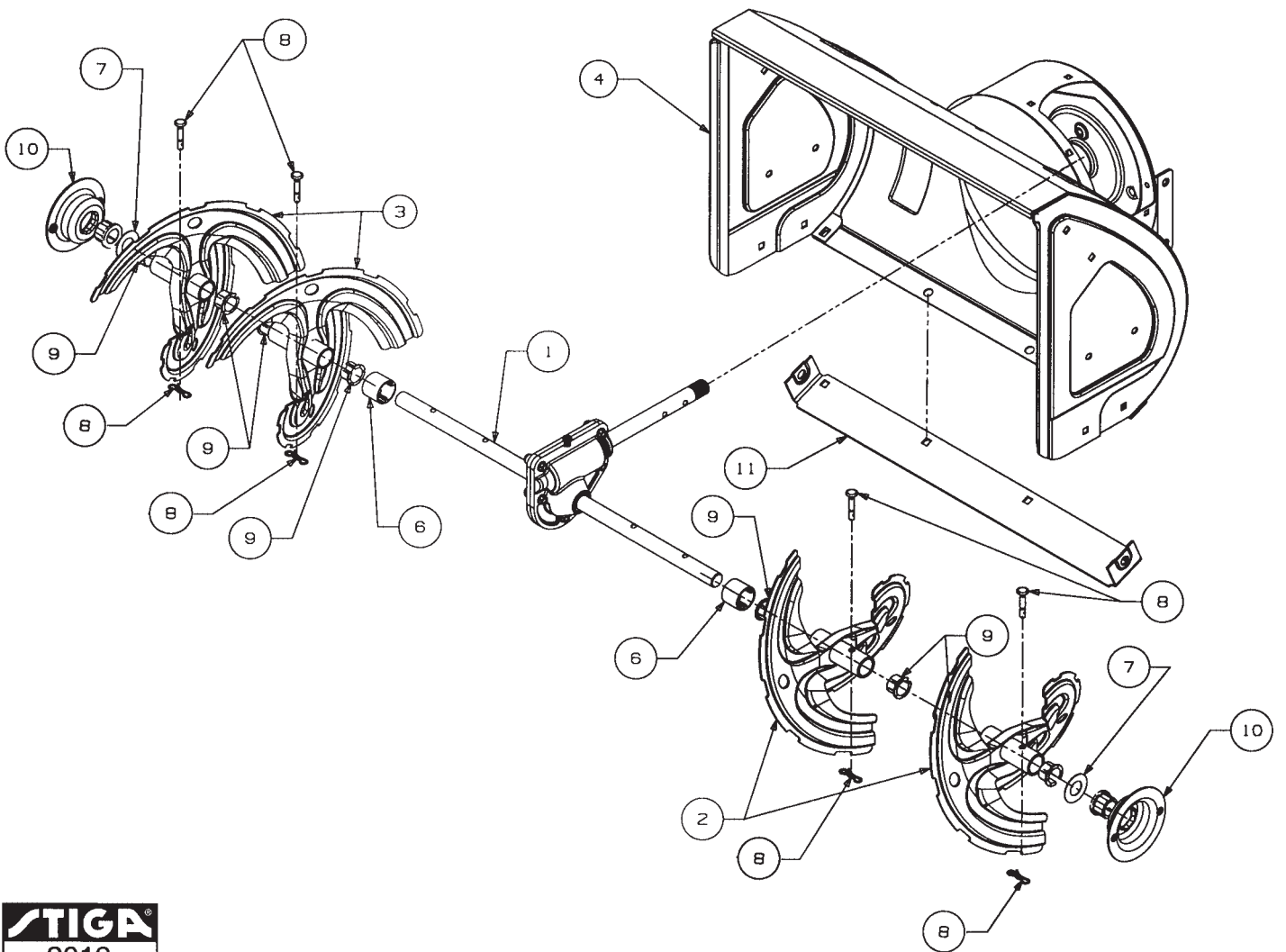


Utgåva Issue 2005-14		Bildnr Picture No 2011		SNOW FALL UTKAST FLÄKT		SNOW FALL CHUTE IMPELLER		Sida Page 28
Pos. Fig.	Antal/Quantity			Art nr Part No	Benämning	Description	Sats Kit	Anmärkning Notes
	2828							
X	A01	1		1811-2014-01	Utkast kpl	Chute assy		
X	A02	1		1811-2157-01	Utkastskydd	Chute guard		
	A03	1		9899-3625-16	Skruv	Screw		
	A04	1		9899-3622-16	Skruv	Screw		
	A05	1		9988-3519-16	Skruv	Screw		
	A06	2		9743-3521-32	Mutter	Nut		
	A07	2		9743-3521-32	Mutter	Nut		
	A08	1		9743-3621-32	Mutter	Nut		
	A09	1		1811-2042-01	Låsrratt	Knob		
X	A10	1		1811-2160-01	Utkastskärm	Upper chute		
	A11	1		1811-2049-01	Utkasthandtag	Chute handle		
X	A12	1		1811-2161-01	Fjäder	Spring		
	A13	2		9699-0029-02	Planbricka	Flat washer		
	A14	3		9699-0025-02	Planbricka	Washer		
X	A15	2		1811-2164-01	Ansatsbult	Shoulder screw		
X	B01	1		1811-2158-01	Rensdon	Tool- snow removal		
	B02	5		9899-3516-16	Skruv	Screw		
	B03	4		9899-3622-16	Skruv	Screw		
	B04	1		9988-3738-12	Skruv	Screw		
	B05	4		1132-2039-01	Skruv	Screw		
	B06	1		9743-3721-32	Mutter	Nut		
	B07	6		9795-3631-02	Mutter	Nut		
	B08	5		9743-3521-32	Mutter	Nut		
	B09	1		1132-0695-01	Mutter	Nut		
	B10	2		1811-2035-01	Spännstift	Spiral pin		
	B11	1		9579-0008-00	Buntband	Cable holder		
	B12	2		1132-2104-01	Bricka	Washer		
	B13	1		1811-2047-01	Fläkt	Impeller		
	B14	1		1811-2058-01	Fjäder	Extension spring		
	B15	1		1811-2060-01	Vågbricka	Wave washer		
X	B16	1		1811-2163-01	Planbricka	Flat washer		
	B18	1		1811-2071-01	Ansatskruv	Shoulder screw		
	B19	2		1811-2074-01	Flänslager	Flange bearing		
	B20	1		1811-2075-01	Kullager	Ball bearing		
	B21	1		1811-2087-01	Distans	Spacer		
	B22	1		1811-2093-01	Spännrulle	Flat idler		
	B23	1		1811-2096-01	Spännarm	Auger idler bracket		
	B24	1		1811-2102-01	Lagerhus	Bearing housing		

A



B



Utgåva Issue		Bildnr Picture No		SNOW FALL SLÄPSKO SNÖSKRUV		SNOW FALL SLIDE SHOES AUGER		Sida Page	
2005-14		2012						30	
Pos. Fig.	Antal/Quantity			Art nr Part No	Benämning	Description	Sats Kit	Anmärkning Notes	
	2828								
	A01	4		9899-3622-16	Skruv	Screw			
	A02	4		9795-3631-02	Mutter	Nut			
	A03	2		1811-2097-01	Släpsko	Skid shoe			
X	B01	1		1811-2155-01	Snäckväxel kpl	Auger gearbox			
	B02	2		1811-2016-01	Snöskruv- vä	Auger- LH			
	B03	2		1811-2017-01	Snöskruv- hö	Auger- RH			
X	B04	1		1811-2159-01	Snöskruvhus	Auger housing			
	B06	2		1811-2051-01	Distans	Spacer			
	B07	2		1811-2065-01	Planbricka	Flat washer			
	B08	2		1811-9011-01	Brytbultsats	Shear pin kit		Sats 2 st/Kit of 2	
	B09	8		1811-2077-01	Flänsbussning	Flange bushing			
X	B10	2		1811-2171-01	Lagerhus	Bearing housing			
	B11	1		1811-2103-01	Skrapskär	Shave plate			