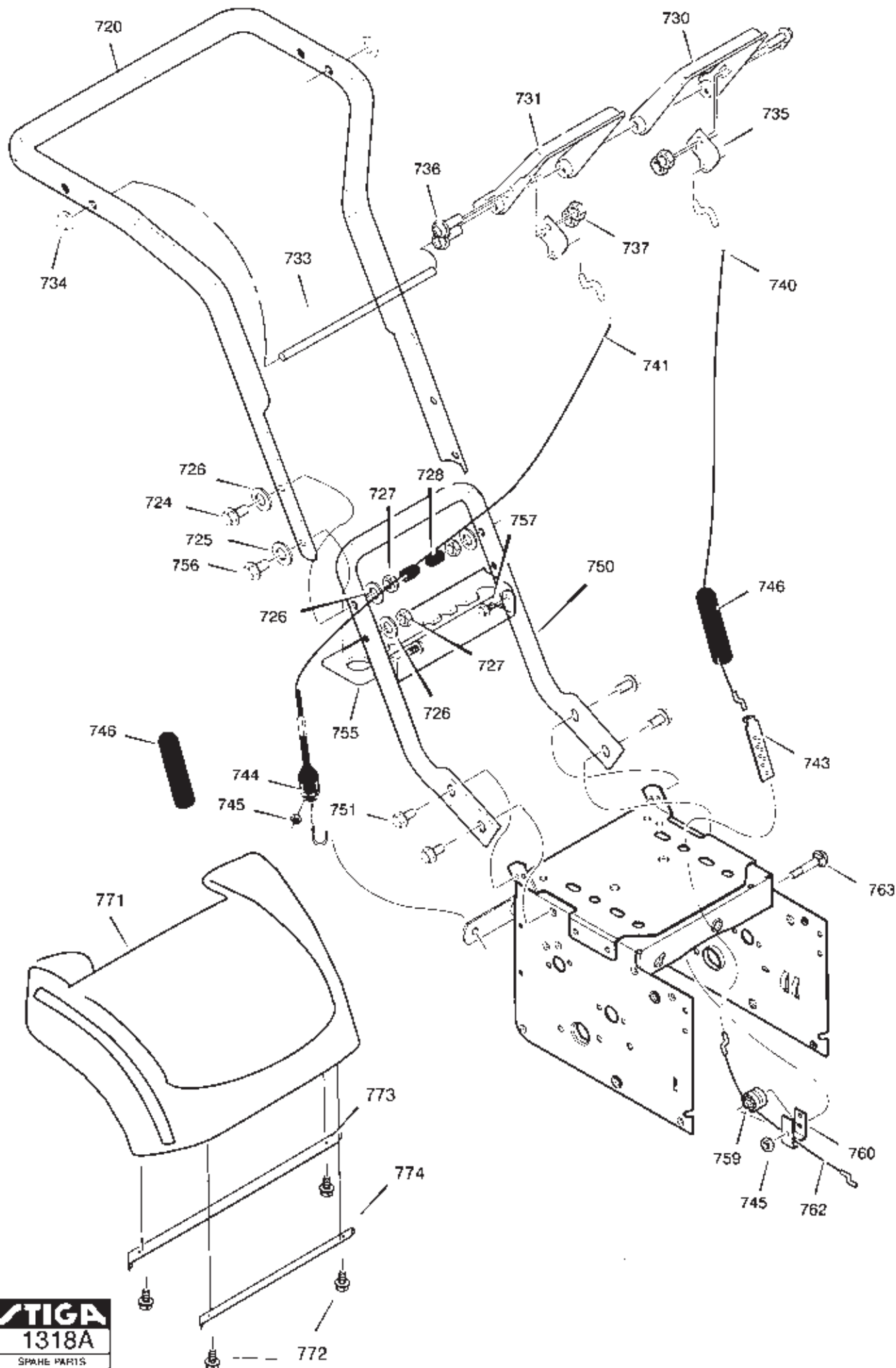
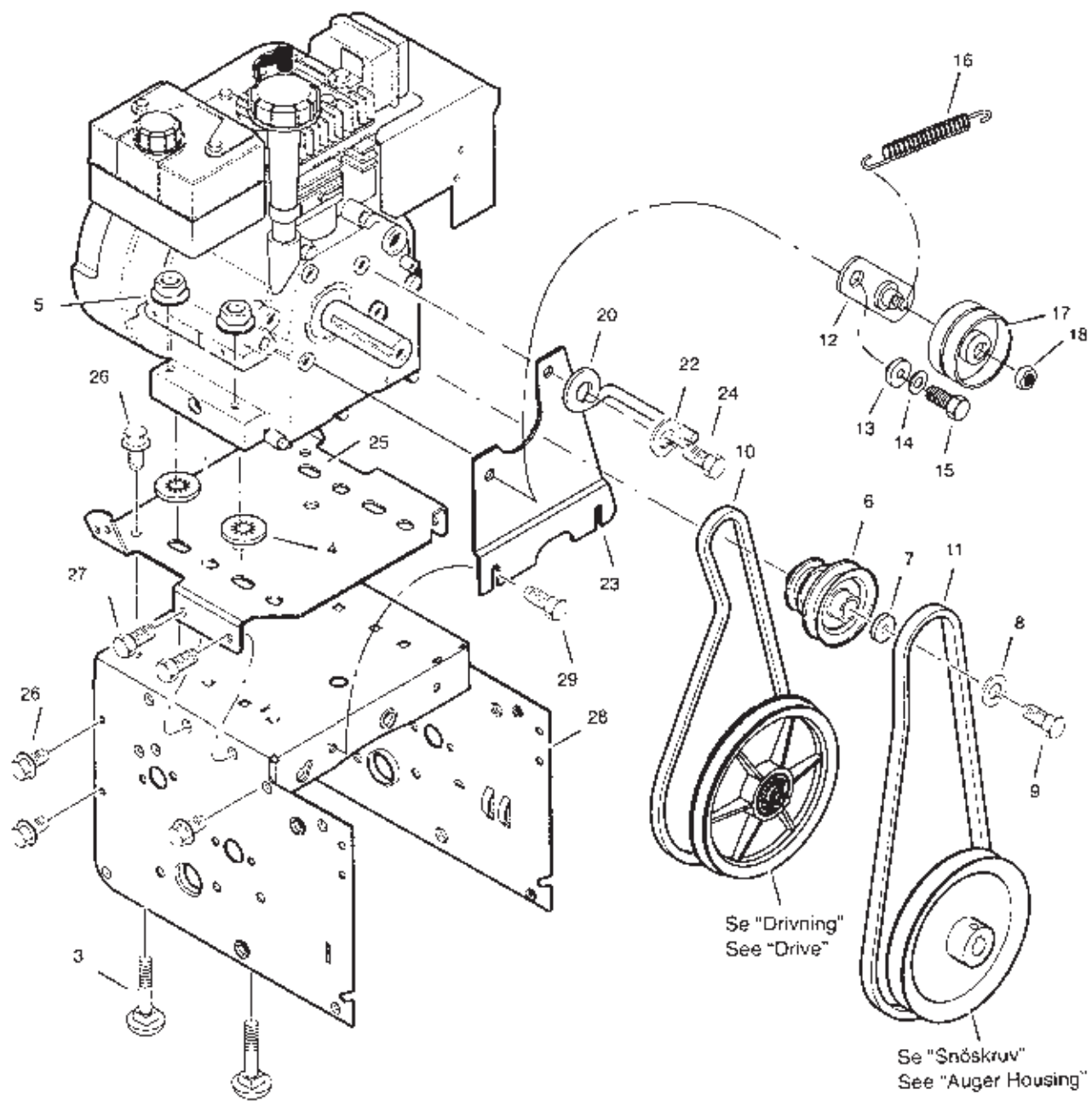


Genuine Spare Parts

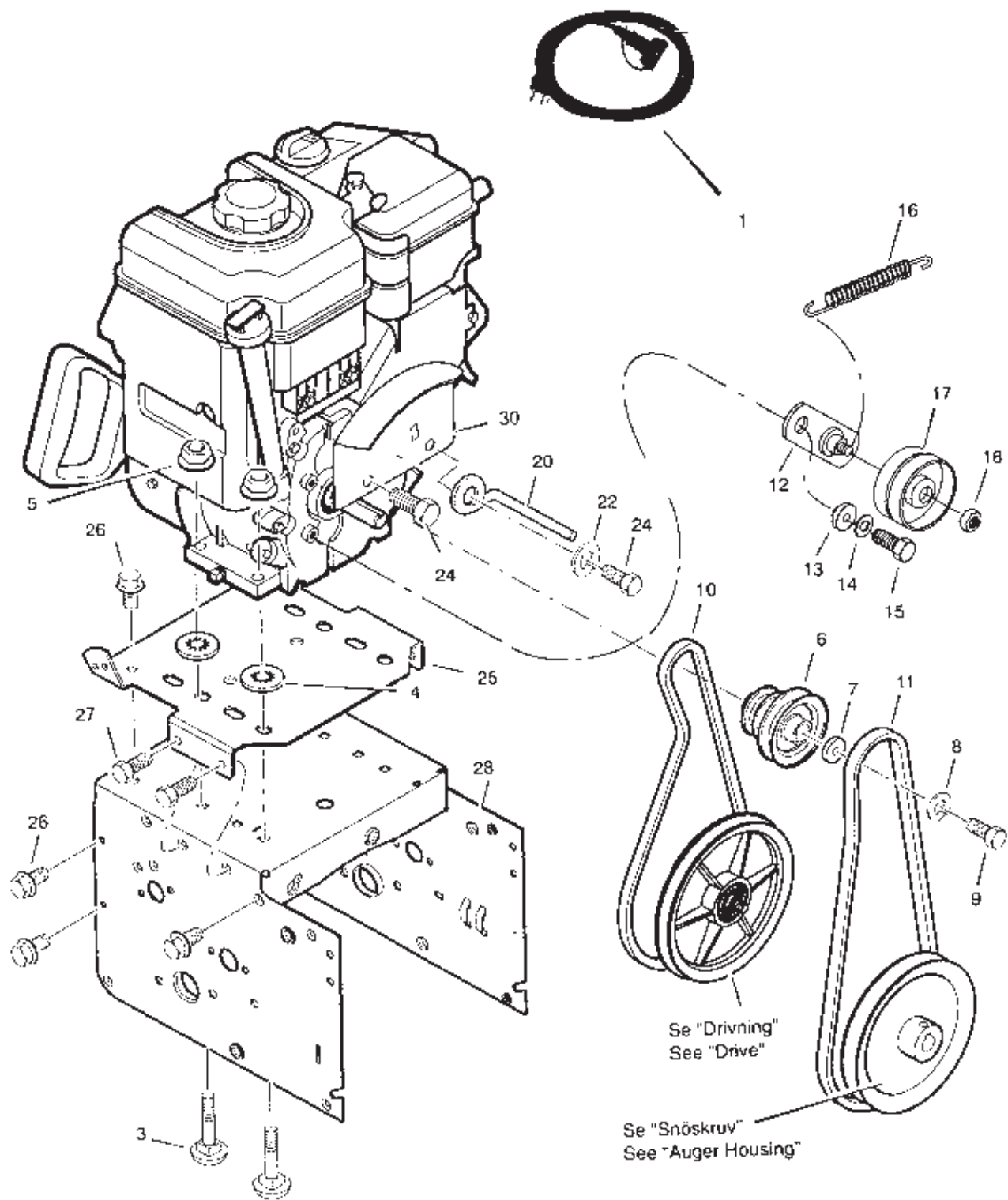




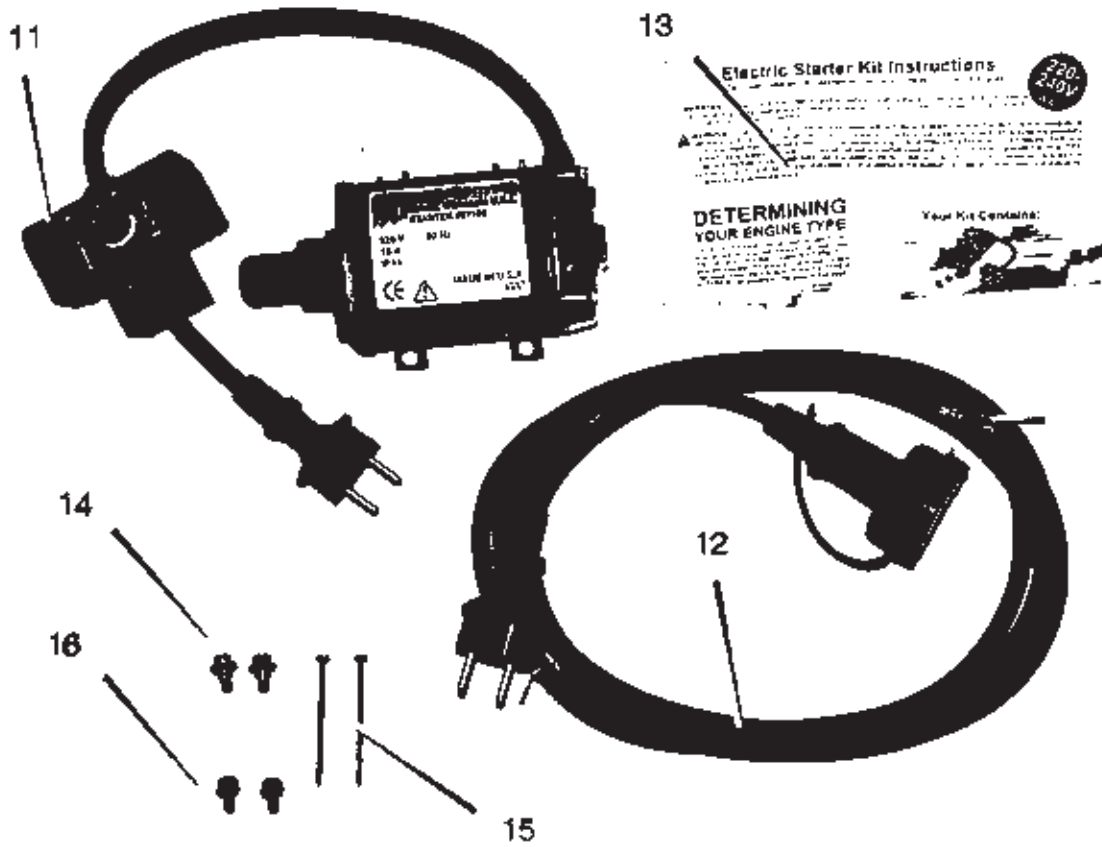
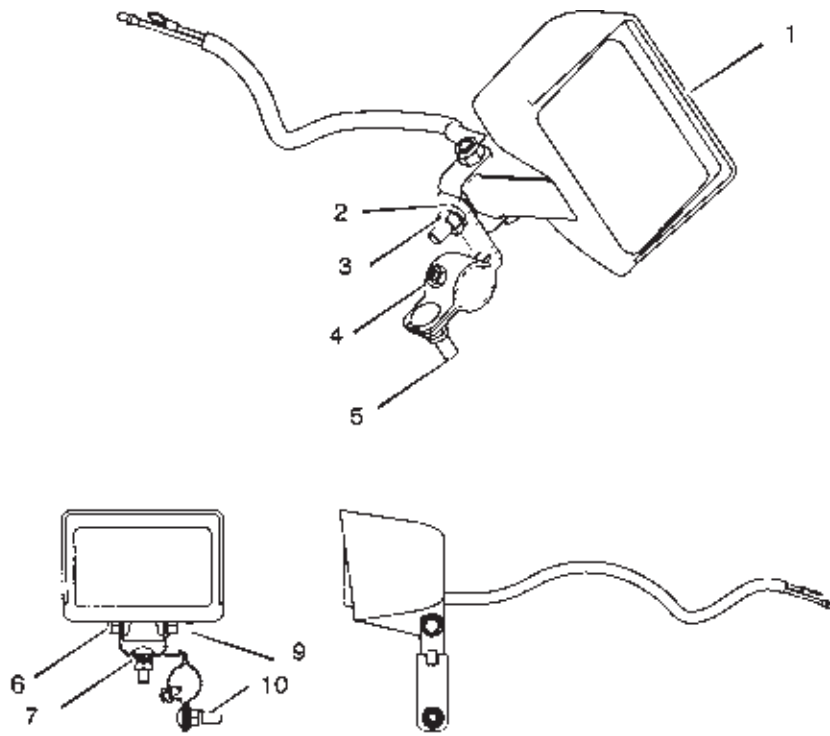
Utgåva Issue 2004-14		Bildnr Picture No 1318A		SNOW STORM SNOW BLIZZARD SNOW COMFORT STYRE		SNOW STORM SNOW BLIZZARD SNOW COMFORT HANDLE		Sida Page 38	
Pos. Fig.	Antal/Quantity			Art nr Part No	Benämning	Description	Sats Kit	Anmärkning Notes	
	2827	2830	2833						
720	1	1	1	1812-1395-01	Styre-överdel	Handle-upper.....			
724	2	2	2	9988-3670-12	Skruv	Screw.....			
725	2	2	2	9699-0029-02	Planbricka	Flat washer.....			
726	6	6	6	9683-0030-02	Låsbricka	Lock washer.....			
727	4	4	4	1812-1759-01	Mutter	Nut.....			
728	2	2	2	1812-0941-01	Plastknopp	Plastic stop.....			
730	1	1	1	1812-0932-01	Kopplingshandtag-vå	Clutch handle-LH.....			
731	1	1	1	1812-0933-01	Kopplingshandtag-hö	Clutch handle-RH.....			
733	1	1	1	1812-0934-01	Handtagsaxel	Clutch handle rod.....			
734	2	2	2	1812-0513-01	Låsning	Retainer.....			
735	2	2	2	1812-0946-01	Wirefäste	Cable pivot plate.....			
736	4	4	4	9988-3525-16	Skruv	Screw.....			
737	4	4	4	1812-0812-01	Låsmutter	Locking nut.....			
740	1	1	1	1812-1728-01	Kopplingswire	Clutch cable.....			
741	1	1	1	1812-1518-01	Reglagewire	Control wire.....			
743	1	1	1	1133-0977-01	Wireläste	Cable adjust bracket.....			
744	1	1	1	1812-0254-01	Fjäder	Spring.....			
745	2	2	2	1812-1760-01	Mutter	Nut.....			
746	2	2	2	1133-0968-01	Wirehylsa	Clutch spring boot.....			
750	1	1	1	1812-1323-01	Styre-underdel	Handle-lower.....			
751	4	4	4	1812-1833-01	Skruv	Screw.....			
755	1	1	1	1812-1398-01	Växelväljarplåt	Gear selector plate.....			
X 755			1	1812-2005-01	Växelväljarplåt	Gear selector plate.....			
756	2	2	2	9988-3651-12	Skruv	Screw.....			
757	2	2	2	9988-3516-16	Skruv	Screw.....			
759	1	1	1	1812-1205-01	Spole	Spool.....			
760	1	1	1	1812-1702-01	Fäste	Bracket.....			
762	1	1	1	1812-1727-01	Reglagewire-nedre	Drive cable-lower.....			
763	1	1	1	1812-1772-01	Skruv	Screw.....			
771	1	1	1	1812-1870-01	Panel	Panel.....			
772	4	4	4	1812-1394-01	Skruv	Screw.....			
773	1	1	1	1812-1869-01	Fäste-övre	Bracket-top.....			
774	1	1	1	1812-1868-01	Fäste-undre	Bracket-bottom.....			
X 998	1	1	1	8218-2201-12	Bruksanvisning	Owner's manual.....		Ej ill/not ill.	
999		1	1	1812-1873-01	Tbh-påse	Parts bag.....		Ej ill/not ill.	
999	1			1812-1877-01	Tbh-påse	Parts bag.....		Ej ill/not ill.	



Utgåva Issue 2004-14		Bildnr Picture No 1314B		SNOW STORM SNOW BLIZZARD MOTOR		SNOW STORM SNOW BLIZZARD ENGINE		Sida Page 40	
Pos. Fig.	Antal/Quantity			Art nr Part No	Benämning	Description	Sats Kit	Anmärkning Notes	
	2827	2830							
3	4	4		1812-1678-01	Vagnsbult	Carriage bolt			
4	4	4		1812-1681-01	Hållare	Retainer			
5	4	4		9795-3631-02	Mutter	Nut			
6	1	1		1812-1719-01	Motorremskiva	Engine pulley			
7	1	1		1812-1691-01	Bricka	Washer			
8	1	1		9683-0035-02	Låsbricka	Lock washer			
9	1	1		1133-0762-01	Skruv	Screw			
10	1	1		1812-9016-01	Drivrem	Drive belt			
11	1	1		1812-9020-01	Drivrem	Drive belt			
12	1	1		1812-1722-01	Spännrullsfäste	Idler bracket			
13	1	1		1812-1705-01	Bussning	Bushing			
14	1	1		9683-0030-02	Låsbricka	Lock washer			
15	1			9987-5119-16	Skruv	Screw		L = 19 mm	
15		1		9987-5125-16	Skruv	Screw		L = 25 mm	
16	1			1812-0329-01	Fjäder	Spring			
16		1		1812-1830-01	Fjäder	Spring			
17	1	1		1812-0305-01	Spännrulle	Tension roller			
18	1	1		9743-3721-32	Mutter	Nut			
20	1	1		1812-1742-01	Remstyrning	Belt guide			
22	1	1		9683-0030-02	Låsbricka	Lock washer			
23		1		1812-1824-01	Anti-vibrationsplatta	Anti-vibration plate			
24	1			9987-5119-16	Skruv	Screw		L = 19 mm	
24		1		9987-5125-16	Skruv	Screw		L = 25 mm	
25	1	1		1812-1703-01	Motorplatta	Engine mount plate			
26	6	6		9988-3516-16	Skruv	Screw			
27	4	4		1812-1832-01	Skruv	Screw			
28	1	1		1812-1695-01	Motorchassi	Engine box frame			
29		1		1812-1768-01	Skruv	Screw			

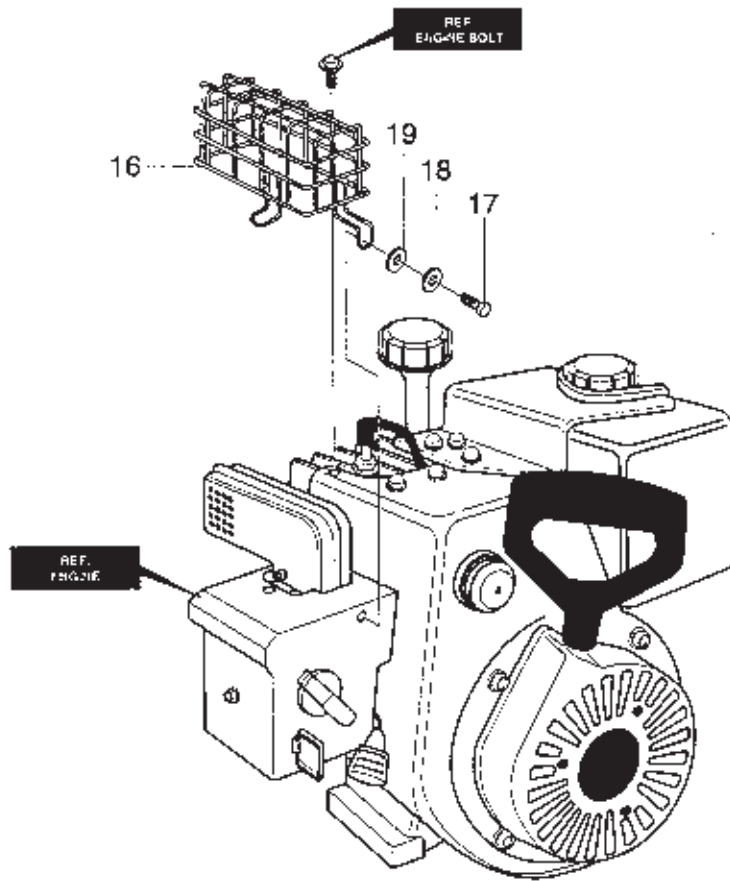


Utgåva Issue		Bildnr Picture No		SNOW COMFORT MOTOR	SNOW COMFORT ENGINE	Sida Page		
2004-14		1776				42		
Pos. Fig.	Antal/Quantity			Art nr Part No	Benämning	Description	Sats Kit	Anmärkning Notes
	2833							
1	1			1812-1615-01	Förlängningssladd	Extension cord		
3	4			1812-1678-01	Vagnsbult	Carriage bolt		
4	4			1812-1681-01	Hållare	Retainer		
5	4			9795-3631-02	Mutter	Nut		
6	1			1812-1719-01	Motorremskiva	Engine pulley		
7	1			1812-1691-01	Bricka	Washer		
8	1			9683-0035-02	Låsbricka	Lock washer		
9	1			1133-0762-01	Skruv	Screw		
10	1			1812-9016-01	Drivrem	Drive belt		
11	1			1812-9020-01	Drivrem	Drive belt		
12	1			1812-1722-01	Spännrullsfäste	Idler bracket		
13	1			1812-1705-01	Bussning	Bushing		
14	1			9683-0030-02	Låsbricka	Lock washer		
15	1			9987-5119-16	Skruv	Screw	L = 19 mm	
16	1			1812-0329-01	Fjäder	Spring		
17	1			1812-0305-01	Spännrulle	Tension roller		
18	1			9743-3721-32	Mutter	Nut		
20	1			1812-1742-01	Remstyrning	Belt guide		
22	1			9683-0030-02	Låsbricka	Lock washer		
24	2			9987-5119-16	Skruv	Screw	L = 19 mm	
25	1			1812-1703-01	Motorplatta	Engine mount plate		
26	6			9988-3516-16	Skruv	Screw		
27	4			1812-1832-01	Skruv	Screw		
X 28	1			1812-1931-01	Motorchassi	Engine box frame		
X 30	1			1812-1988-01	Skydd	Shield		

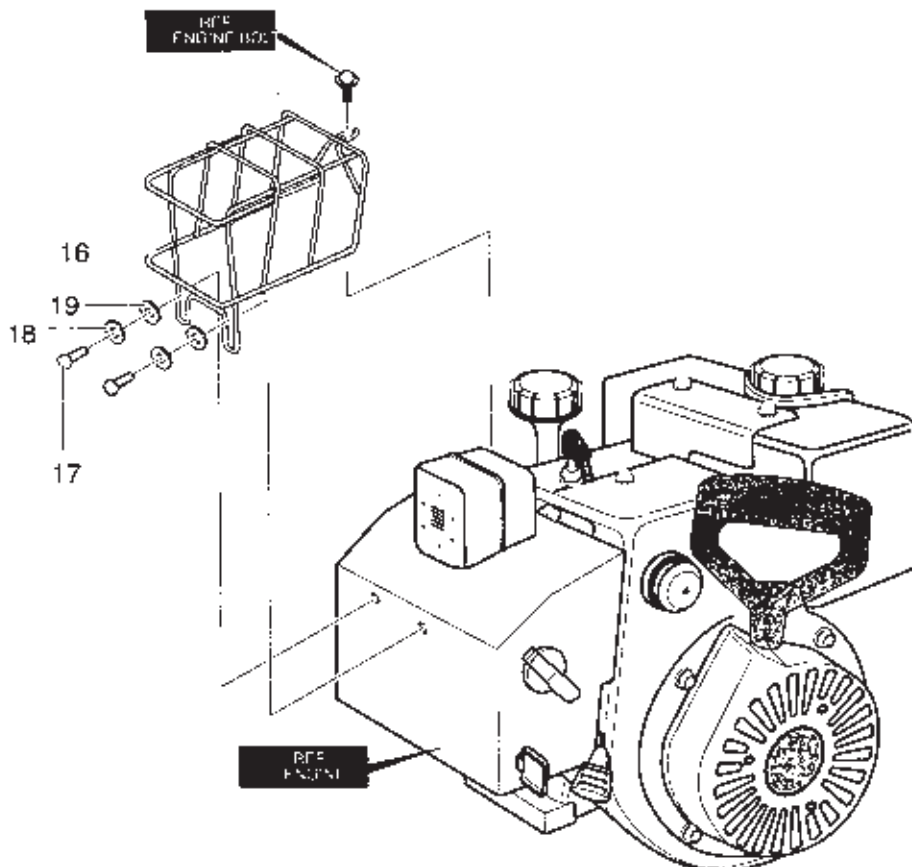


Utgåva Issue 2004-t4		Bildnr Picture No 1634		SNOW BLIZZARD SNOW COMFORT STRÅLKASTARE EL. START	SNOW BLIZZARD SNOW COMFORT HEADLIGHT EL. STARTER	Sida Page 44		
Pos. Fig.	Antal/Quantity			Art nr Part No	Benämning	Description	Sats Kit	Anmärkning Notes
	2830	2833						
1	1	1		1812-1872-01	Strålkastare kpl.....	Headlight assy.....		Ej ill/rot ill. Tecumseh
1A	1	1		1812-1245-01	- Glödlampa.....	- Light bulb.....		
2	1	1		9683-0030-02	- Lösbricka.....	- Lock washer.....		
3	1	1		9795-3631-02	- Mutter.....	- Nut.....		
4	1	1		9795-3531-02	- Mutter.....	- Nut.....		
5	1	1		9899-3632-12	- Skruv.....	- Screw.....		
6	1	1		9743-3621-32	- Mutter.....	- Nut.....		
7	1	1		9899-3625-16	- Skruv.....	- Screw.....		
9	1	1		9988-3651-12	- Skruv.....	- Screw.....		
10	1	1		9743-3621-32	- Mutter.....	- Nut.....		
11	1			37102	Startmotor kpl.....	Starter motor assy.....		
12	1	1		1812-1615-01	Förlängningsladd.....	Extension cord.....		
13	1			1812-1846-01	Mont. anvisning.....	Assy instruction.....		
14	2			1812-1356-01	Skruv.....	Screw.....		
15	2			1812-1357-01	Skruv.....	Screw.....		
16	2			1812-1845-01	Ansattsskruv.....	Shoulder screw.....		

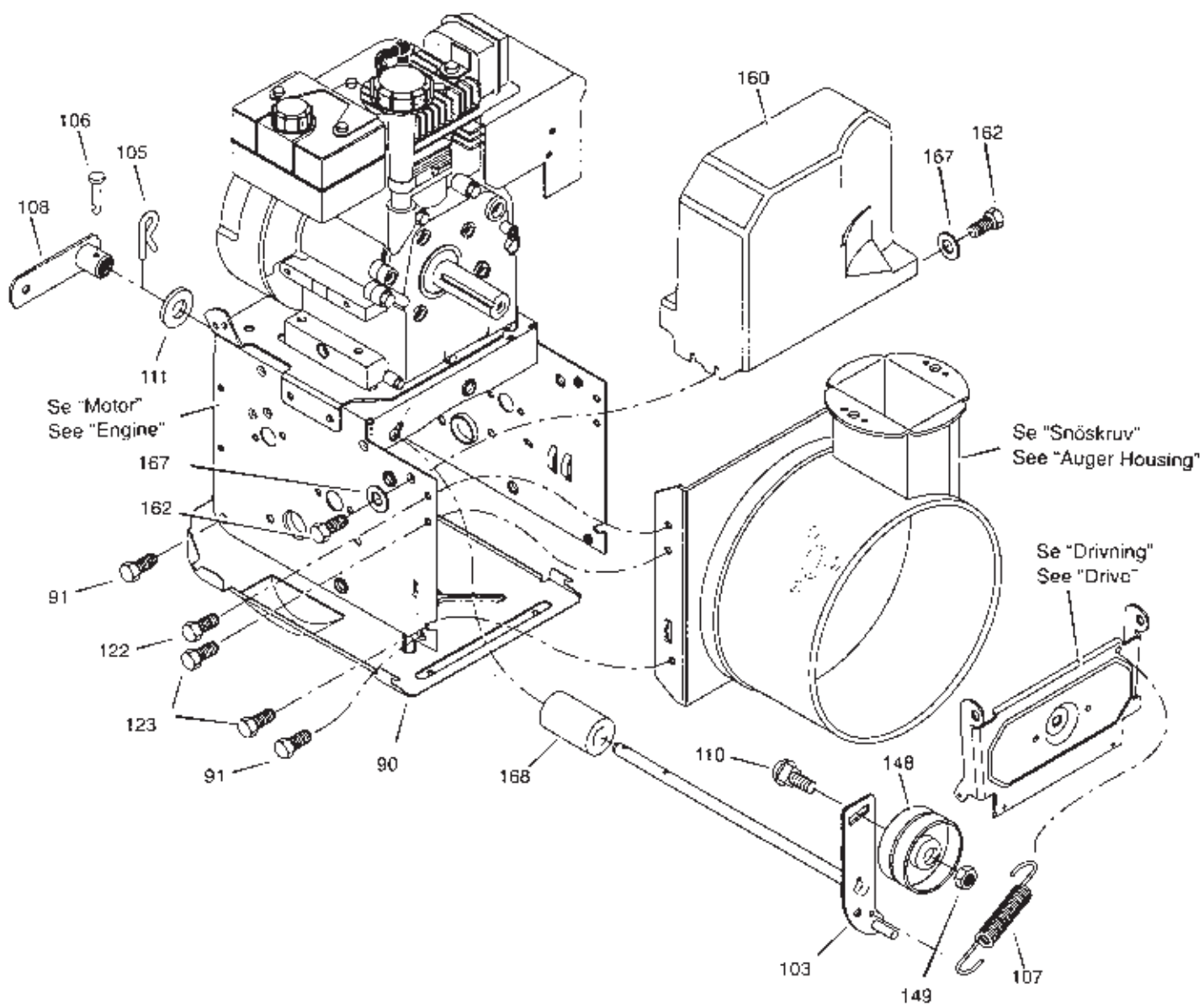
Snow Storm



Snow Blizzard

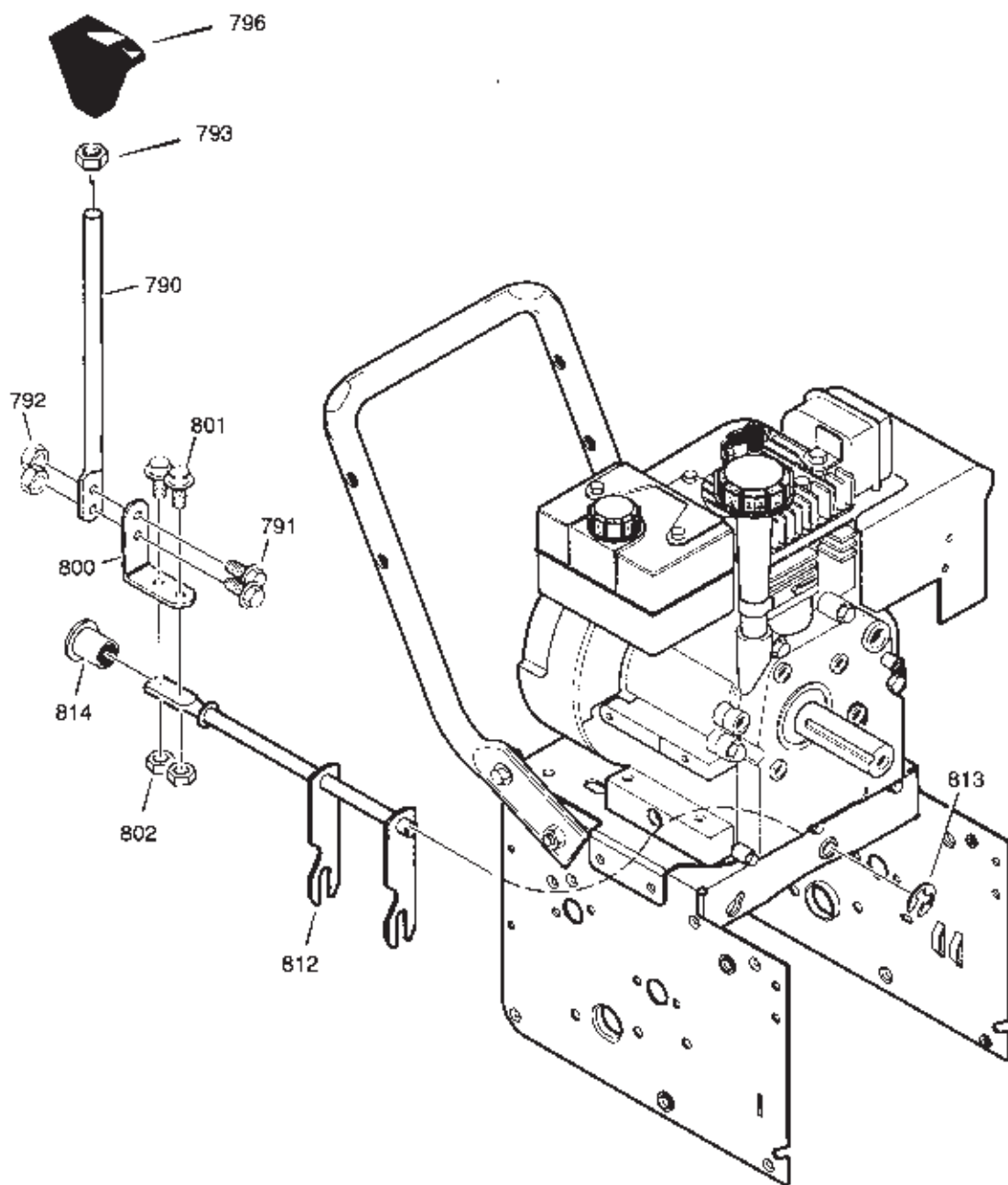


Utgåva Issue		Bildnr Picture No		SNOW STORM SNOW BLIZZARD LJUDDÄMPARSKYDD		SNOW STORM SNOW BLIZZARD MUFFLER GUARD		Sida Page	
Pos. Fig.	Antal/Quantity			Art nr Part No	Benämning	Description	Sals Kit	Anmärkning Notes	
	2827	2830							
16		1		1812-1385-01	Ljuddämparskydd	Muffler guard			
16	1			1812-1415-01	Ljuddämparskydd	Muffler guard			
17	2	2		1812-1386-01	Skruv	Screw			
18	2	2		1812-1388-01	Bricka	Washer			
19	2	2		1812-1387-01	Planbricka	Flat washer			

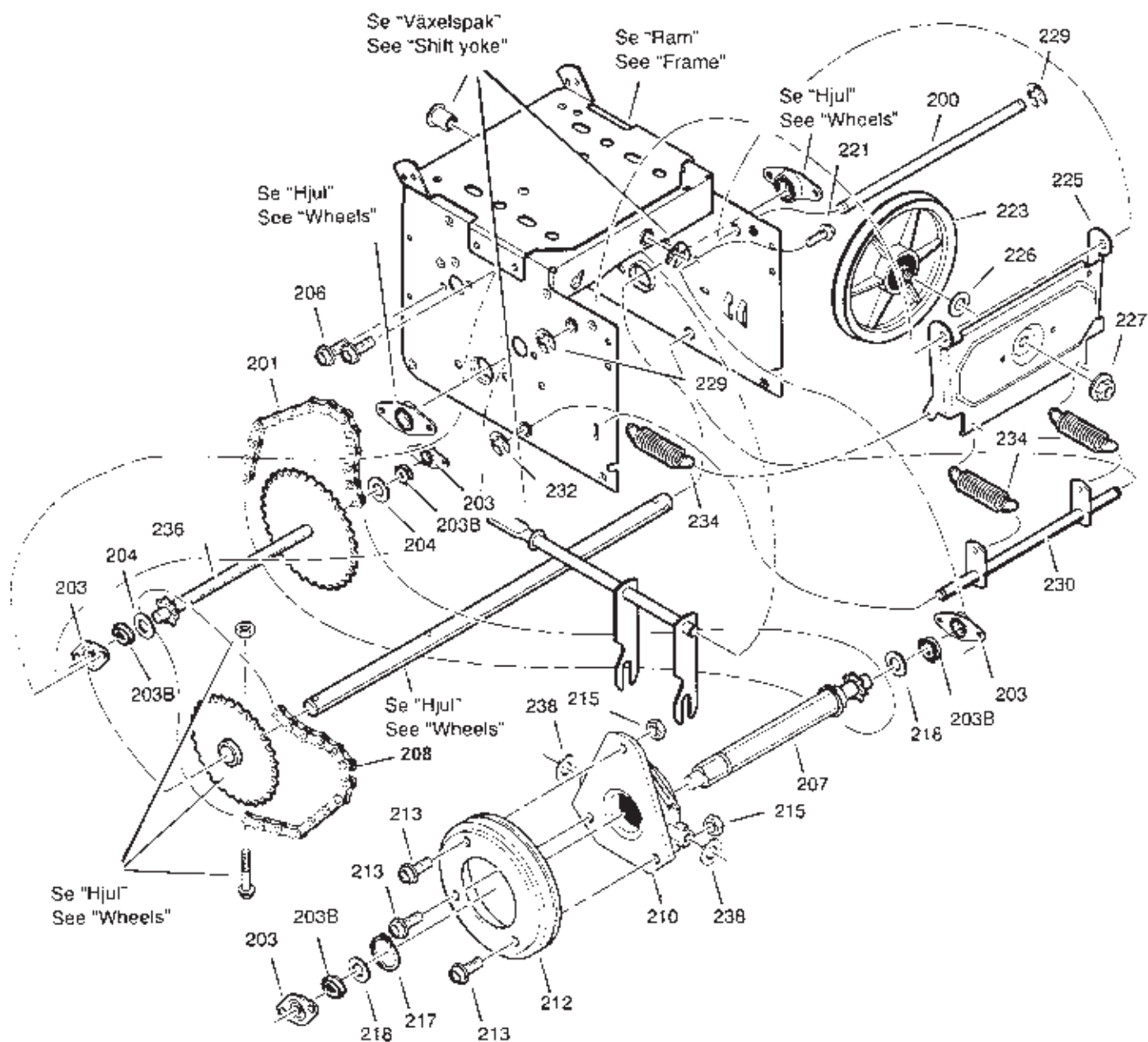


Utgåva Issue 2004-14	Bildnr Picture No 1315B	SNOW STORM SNOW BLIZZARD SNOW COMFORT RAM	SNOW STORM SNOW BLIZZARD SNOW COMFORT FRAME	Sida Page 48
----------------------------	-------------------------------	--	--	--------------------

Pos. Fig.	Antal/Quantity			Art nr Part No	Benämning	Description	Sats Kit	Anmärkning Notes
	2827	2830	2833					
90	1	1	1	1812-1700-01	Bottenplåt	Bottom cover		
91	4	4	4	9988-3516-16	Skruv	Screw		
103	1	1	1	1812-1747-01	Spännarm	Idler		
X 103			1	1812-1937-01	Spännarm	Idler		
105	1	1	1	1812-1511-01	Låsstift	Hair pin		
106	1	1	1	1812-1533-01	Pinne	Klik pin		
107	1	1	1	1812-1676-01	Fjäder	Tension spring		
108	1	1	1	1812-1693-01	Fjäderfäste	Spring attachment		
110	1	1	1	9899-3732-16	Skruv	Screw		
111	1	1	1	1812-1509-01	Planbricka	Flat washer		
122	2	2	2	1812-1832-01	Skruv	Screw		
123	4	4	4	1812-1833-01	Skruv	Screw		
148	1	1	1	1812-0305-01	Spännrulle	Tension roller		
149	1	1	1	9743-3721-32	Mutter	Nut		
160	1	1	1	1812-1698-01	Remskydd	Belt cover		
162	4	4	4	1812-1680-01	Skruv	Screw		
167	4	4	4	9699-0028-02	Planbricka	Flat washer		
168	1	1	1	1812-1741-01	Distans	Spacer		

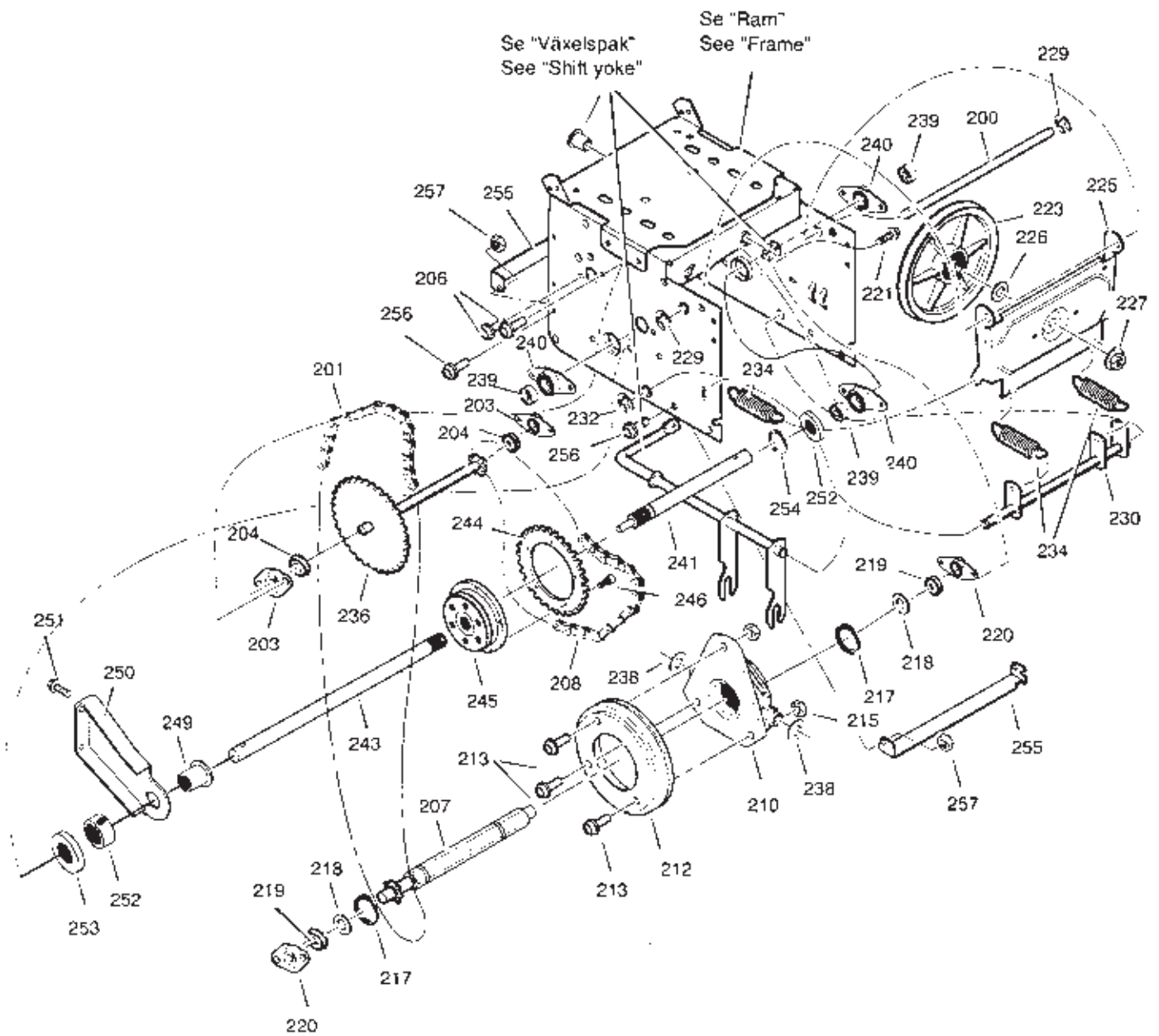


Utgåva Issue 2004-14		Bildnr Picture No 1319		SNOW STORM SNOW BLIZZARD SNOW COMFORT VÄXELSPAK		SNOW STORM SNOW BLIZZARD SNOW COMFORT SHIFT YOKE		Sida Page 50	
Pos. Fig.	Antal/Quantity			Art nr Part No	Benämning	Description	Sats Kit	Anmärkning Notes	
	2827	2830	2833						
790	1	1	1	1812-1420-01	Växelspak	Shift rod			
791	2	2	2	9988-3519-16	Skruv	Screw			
792	2	2	2	1812-0812-01	Låsmutter	Locking nut			
793	1	1	1	9795-3931-00	Mutter	Nut			
796	1	1	1	1812-1308-01	Reglageknopp	Shift knob			
800	1	1	1	1812-1444-01	Spakfjäder	Lever spring			
801	2	2	2	9988-3519-16	Skruv	Screw			
802	2	2	2	1812-0812-01	Låsmutter	Locking nut			
812	1	1	1	1812-1710-01	Växelstång	Shift rod			
813	1	1	1	1812-1672-01	Låsring	Retainer ring			
814	1	1	1	1812-1219-01	Plastbussning	Plastic bushing			

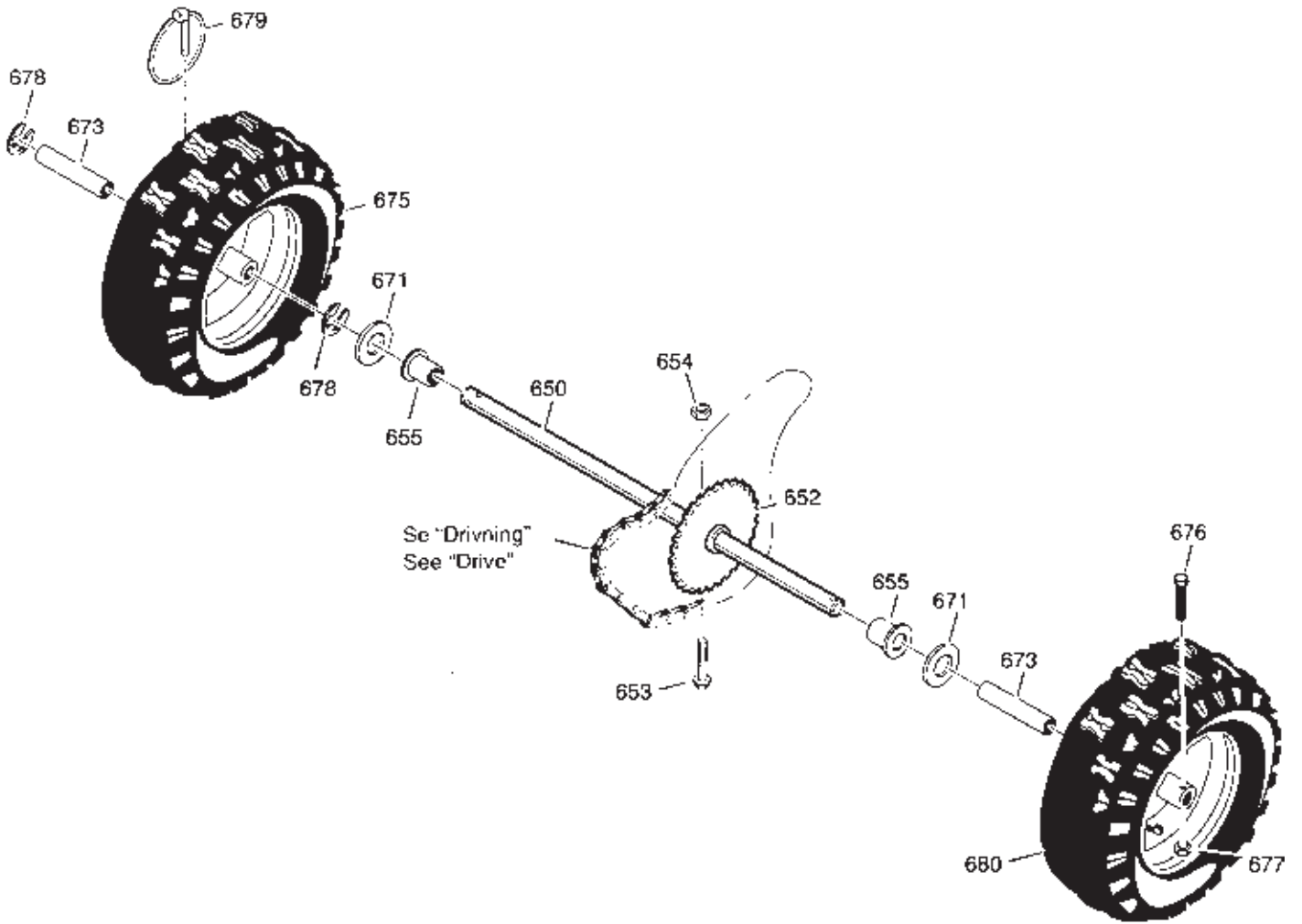


Utgåva Issue		Bildnr Picture No		SNOW STORM SNOW BLIZZARD DRIVING	SNOW STORM SNOW BLIZZARD DRIVE	Sida Page		
Pos. Fig.	Antal/Quantity			Art nr Part No	Benämning	Description	Sats Kit	Anmärkning Notes
	2827	2830						
200	1	1		1812-1713-01	Axel-svängplatta	Axle-swing plate		
201	1	1		1812-1686-01	Kedja	Chain		
203	4	4		1812-1200-01	Lagerhållare	Bearing retainer		
203B	4	4		1812-1207-01	Kullager	Ball bearing		
204	2	2		1812-1204-01	Bricka	Washer		
206	4	4		1812-1832-01	Skruv	Screw		
207	1	1		1812-1714-01	Sexkantsaxel	Hex shaft		
208	1	1		1812-1688-01	Kedja	Chain		
210	1	1		1812-1313-01	Lager	Trunion bearing		
212	1	1		1812-9028-01	Friktionshjul	Friction disc wheel		
213	3	3		9988-3516-16	Skruv	Screw		
215	3	3		9795-3531-02	Mutter	Nut		
217	1	1		1812-1687-01	Låsring	Retext ring		
218	2	2		1812-1204-01	Bricka	Washer		
221	4	4		1812-1832-01	Skruv	Screw		
223	1	1		1812-1725-01	Friktionsremskiva	Friction pulley		
225	1	1		1812-1701-01	Svängplatta	Swing plate		
226	1	1		1812-1739-01	Distans	Spacer		
227	1	1		1812-1674-01	Flänslåsmutter	Flange lock nut		
229	2	2		1812-1672-01	Låsring	Retainer ring		
230	1	1		1812-1718-01	Fjäderlänkarm	Spring link		
232	2	2		1812-1672-01	Låsring	Retainer ring		
234	3	3		1812-1675-01	Fjäder	Spring		
236	1	1		1812-1751-01	Mellanaxel m.drev	Intermed. sprocket		
238	2	2		9699-0038-02	Planbricka	Flat washer		33T/7T

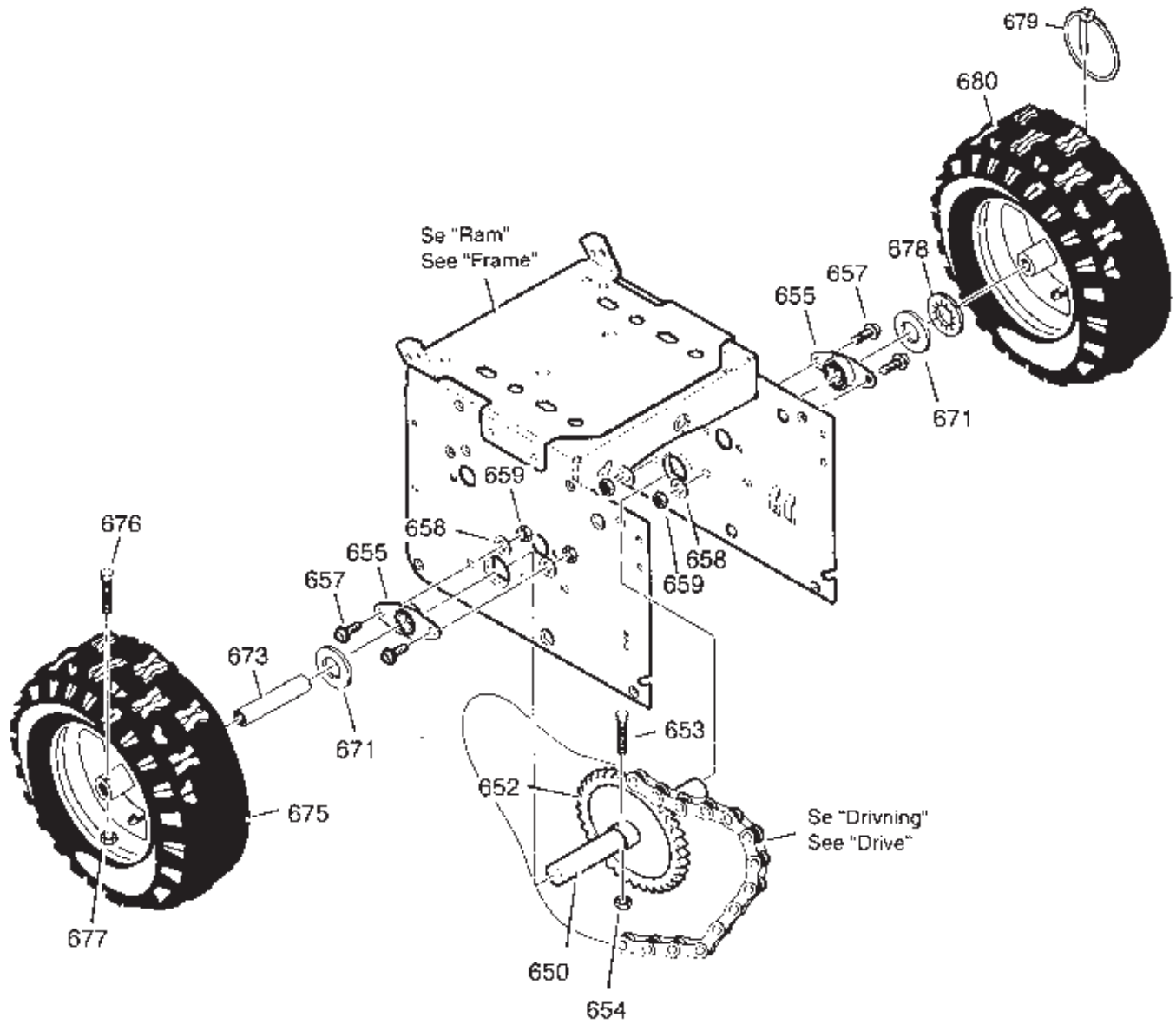
X



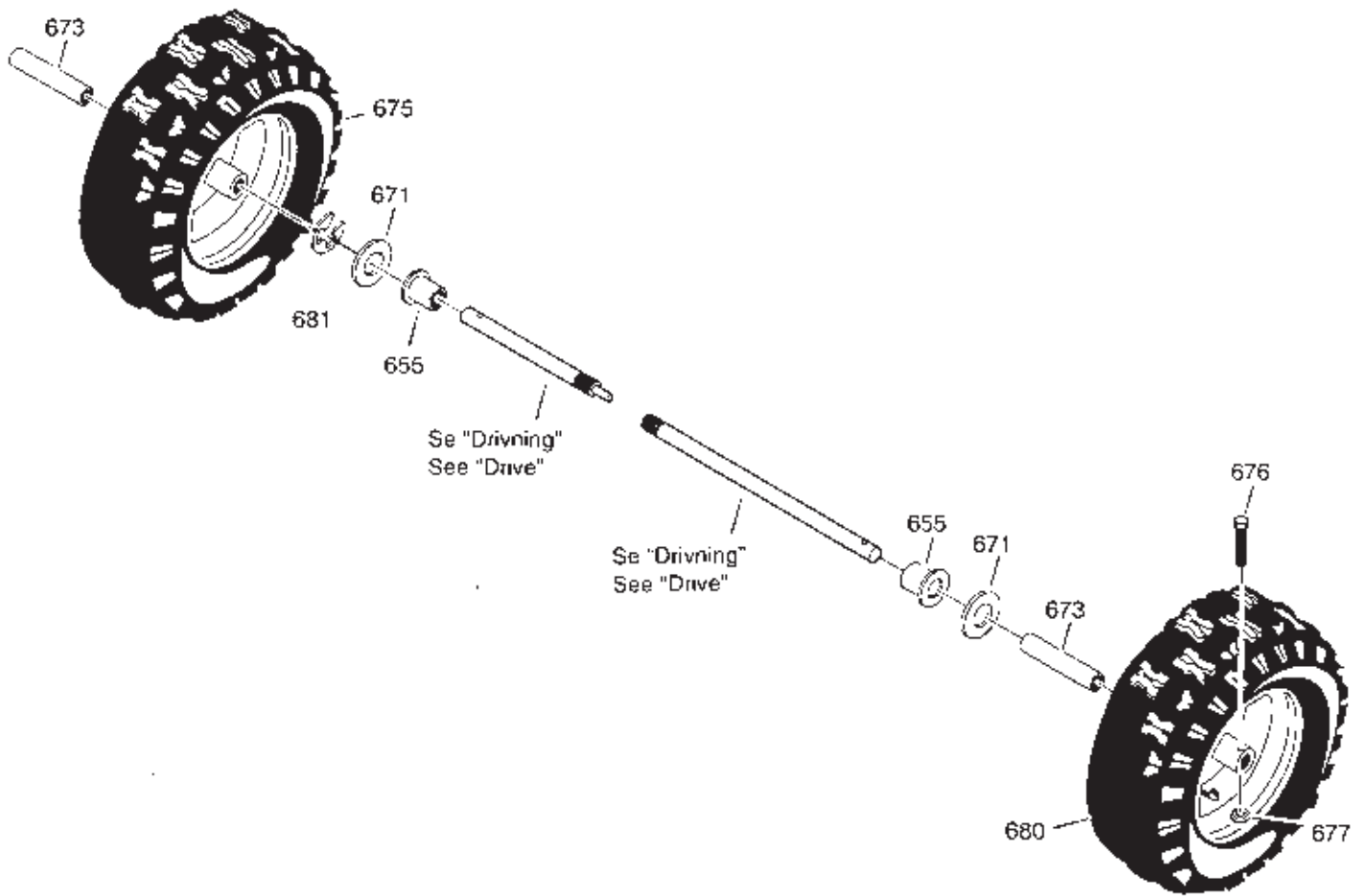
Utgåva Issue		Bildnr Picture No		SNOW COMFORT DRIVING	SNOW COMFORT DRIVE	Sida Page		
2004-14		1777				54		
Pos. Fig.	Antal/Quantity			Art nr Part No	Benämning	Description	Sats Kit	Anmärkning Notes
	2833							
	200	1		1812-1713-01	Axel-svängplatta	Axle-swing plate		
	201	1		1812-1686-01	Kedja	Chain		
	203	2		1812-1200-01	Lagerhållare	Bearing retainer		
	204	2		1812-1207-01	Kullager	Ball bearing		
	206	4		1812-1832-01	Skruv	Screw		
X	207	1		1812-2000-01	Sexkantsaxel	Hex shaft		
	208	1		1812-1688-01	Kedja	Chain		
	210	1		1812-1313-01	Lager	Trunion bearing		
X	212	1		1812-9028-01	Friktionshjul	Friction disc wheel		
	213	3		9988-3516-16	Skruv	Screw		
	215	3		9795-3531-02	Mutter	Nut		
	217	2		1812-1687-01	Låsring	Retext ring		
	218	2		1812-1204-01	Bricka	Washer		
	219	2		1812-1207-01	Kullager	Ball bearing		
	220	2		1812-1200-01	Lagerhållare	Bearing retainer		
	221	4		1812-1832-01	Skruv	Screw		
	223	1		1812-1725-01	Friktionsremskiva	Friction pulley		
	225	1		1812-1701-01	Svängplatta	Swing plate		
	226	1		1812-1739-01	Distans	Spacer		
	227	1		1812-1674-01	Flänslåsmutter	Flange lock nut		
	229	2		1812-1672-01	Låsring	Retainer ring		
X	230	1		1812-1936-01	Fjäderlänkarm	Spring link		
	232	2		1812-1672-01	Låsring	Retainer ring		
	234	3		1812-1675-01	Fjäder	Spring		
	236	1		1812-1751-01	Mellanaxel m.drev	Intermed. sprocket		33T/7T
	238	2		9699-0038-02	Planbricka	Flat washer		
X	239	3		1812-1920-01	Kullager	Ball bearing		
X	240	3		1812-1919-01	Lagerhållare	Bearing retainer		
X	241	1		1812-2003-01	Axel	Axle and pin assy		
X	243	1		1812-2001-01	Axel	Axle and bushing		
X	244	1		1812-1935-01	Kedjedrev	Sprocket		
X	245	1		1812-1933-01	Differential	Auto lock clutch		
X	246	5		1812-1915-01	Skruv	Screw		
	249	1		1812-1724-01	Lager	Axle bearing		
X	250	1		1812-1932-01	Fäste	Axle support bracket		
	251	2		1812-1833-01	Skruv	Screw		
X	252	2		1812-1934-01	Låshylsa	Locking collar		
X	253	1		1812-1913-01	Bricka	Washer		
X	254	1		1812-1911-01	Låsring	Ring retainer		
X	255	2		1812-1999-01	Stödstag	Support bracket		
	256	4		9988-3516-16	Skruv	Screw		
	257	4		9743-3521-32	Mutter	Nut		



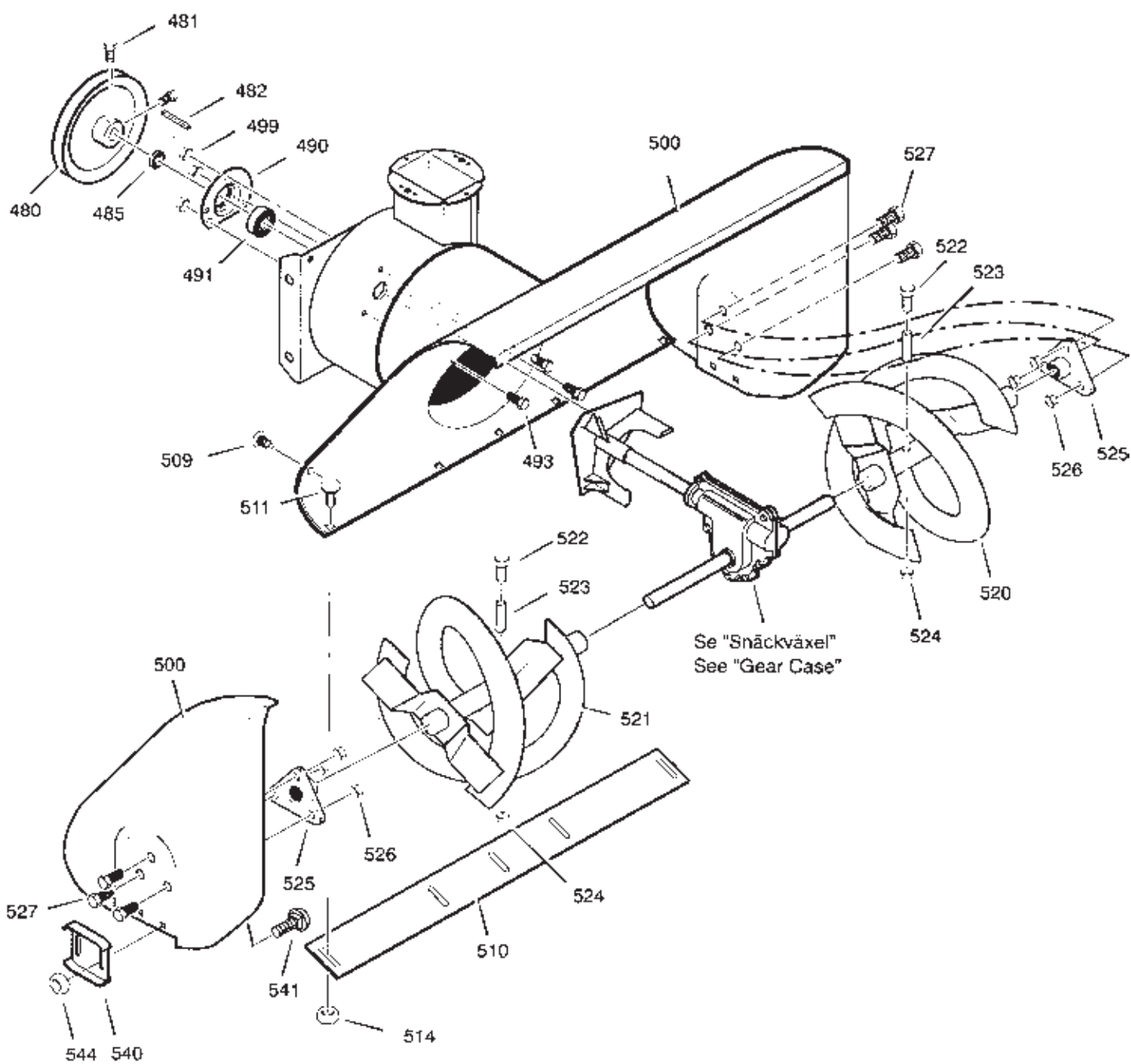
Utgåva Issue 2004-14		Bildnr Picture No 1317A		SNOW STORM HJUL		SNOW STORM WHEELS		Sida Page 56	
Pos. Fig.	Antal/Quantity			Art nr Part No	Benämning	Description	Sats Kit	Anmärkning Notes	
	2827								
	650	1		1812-1862-01	Hjulaxel.....	Axle shaft.....			
	652	1		1812-1712-01	Kedjedrev.....	Sprocket.....			
	653	1		1812-1755-01	Skruv.....	Screw.....			
	654	1		1812-1760-01	Mutter.....	Nut.....			
	655	2		1812-1724-01	Lager.....	Axle bearing.....			
	671	2		1812-0407-01	Bricka.....	Washer.....			
	673	2		1812-1734-01	Hjulbussning.....	Wheel bushing.....			
X	675	1		1812-1949-01	Hjul kpl-hö.....	Wheel assy- RH.....		13 x 5.00- 6	
	676	1		1812-1114-01	Bult.....	Bolt.....			
	677	1		1812-1760-01	Mutter.....	Nut.....			
	678	2		1812-0567-01	Låsring.....	Retaining ring.....			
	679	1		1812-0408-01	Låssprint.....	Click pin.....			
X	680	1		1812-1950-01	Hjul kpl-vä.....	Wheel assy- LH.....		13 x 5.00- 6	



Utgåva Issue		Bildnr Picture No		SNOW BLIZZARD HJUL		SNOW BLIZZARD WHEELS		Sida Page					
Pos. Fig.		Antal/Quantity		Art nr Part No		Benämning		Description		Sats Kit		Anmärkning Notes	
		2830											
	650	1		1812-1864-01	Hjulaxel.....	Wheel axle.....							
	652	1		1812-1712-01	Kedjedrev.....	Sprocket.....							
	653	1		1812-1755-01	Skruv.....	Screw.....							
	654	1		1812-1760-01	Mutter.....	Nut.....							
	655	2		1812-0820-01	Lager.....	Bearing.....							
	657	4		9988-3719-16	Skruv.....	Screw.....							
	658	4		9683-0035-02	Låsbricka.....	Lock washer.....							
	659	4		9795-3731-02	Mutter.....	Nut.....							
	671	2		1812-0407-01	Bricka.....	Washer.....							
	673	2		1812-1734-01	Hjulbussning.....	Wheel bushing.....							
X	675	1		1812-1951-01	Hjul kpl- hö.....	Wheel assy- RH.....						4.00/4.80- 8 (16x4")	
	676	1		1812-1114-01	Bult.....	Bolt.....							
	677	1		1812-1760-01	Mutter.....	Nut.....							
	678	2		1812-0567-01	Låsring.....	Retaining ring.....							
	679	1		1812-0408-01	Låssprint.....	Clík pin.....							
X	680	1		1812-1952-01	Hjul kpl- vä.....	Wheel assy- LH.....						4.00/4.80- 8 (16x4")	

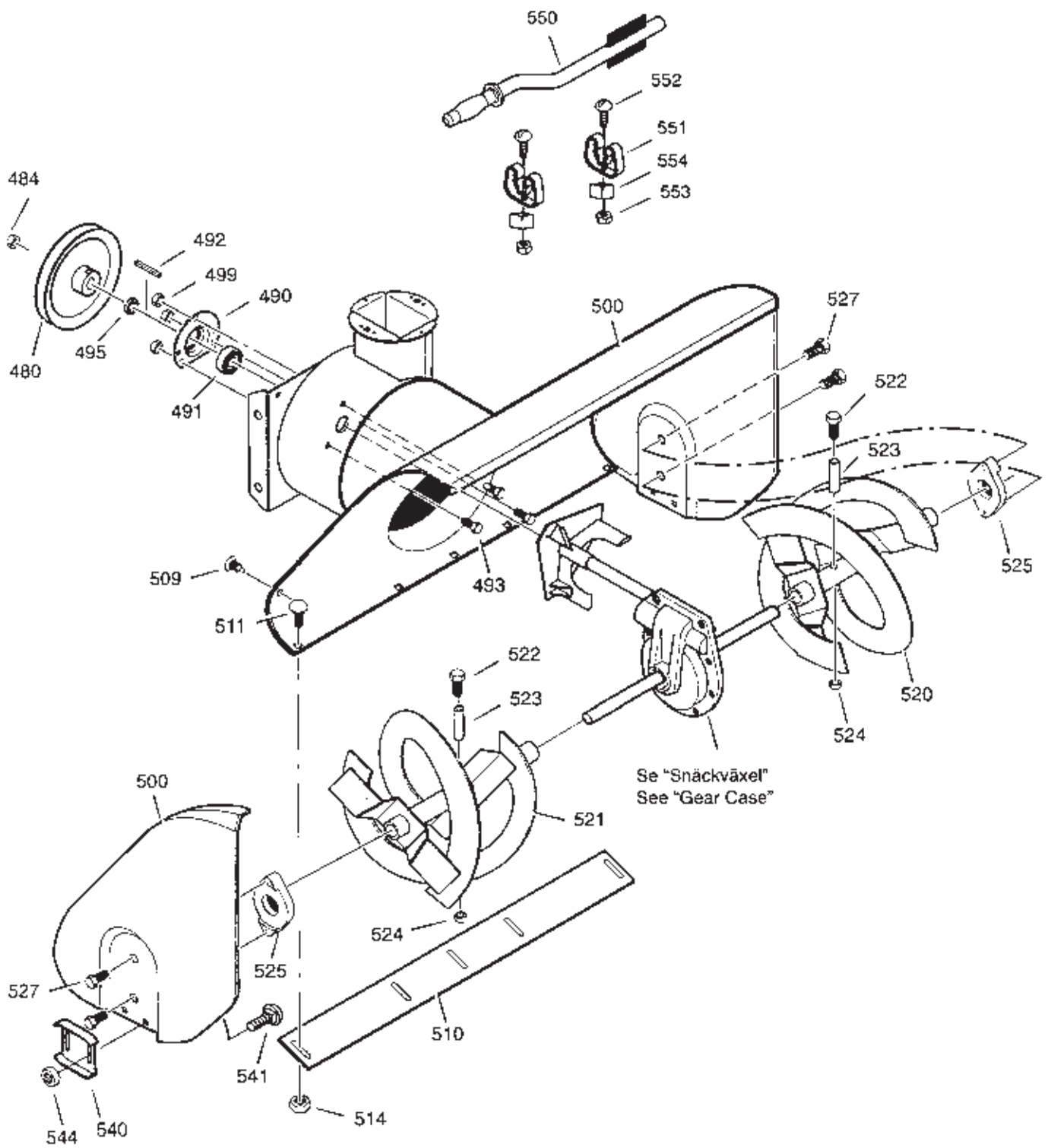


Utgåva Issue		Bildnr Picture No		SNOW COMFORT HJUL		SNOW COMFORT WHEELS		Sida Page	
2004-14		1779						60	
Pos. Fig.	Antal/Quantity			Art nr Part No	Benämning	Description	Sats Kit	Anmärkning Notes	
	2833								
	655	2		1812-1724-01	Lager	Axle bearing			
	671	2		1812-0407-01	Bricka	Washer			
	673	2		1812-1733-01	Hjulbussning	Wheel bushing			
X	675	1		1812-1952-01	Hjul kpl- vä	Wheel assy- LH		4.00/4.80- 8 (16x4)	
	676	2		1812-1114-01	Bult	Bolt			
	677	2		1812-1760-01	Mutter	Nut			
X	680	1		1812-1951-01	Hjul kpl- hö	Wheel assy- RH		4.00/4.80- 8 (16x4)	
	681	1		1812-0567-01	Låsring	Retaining ring			

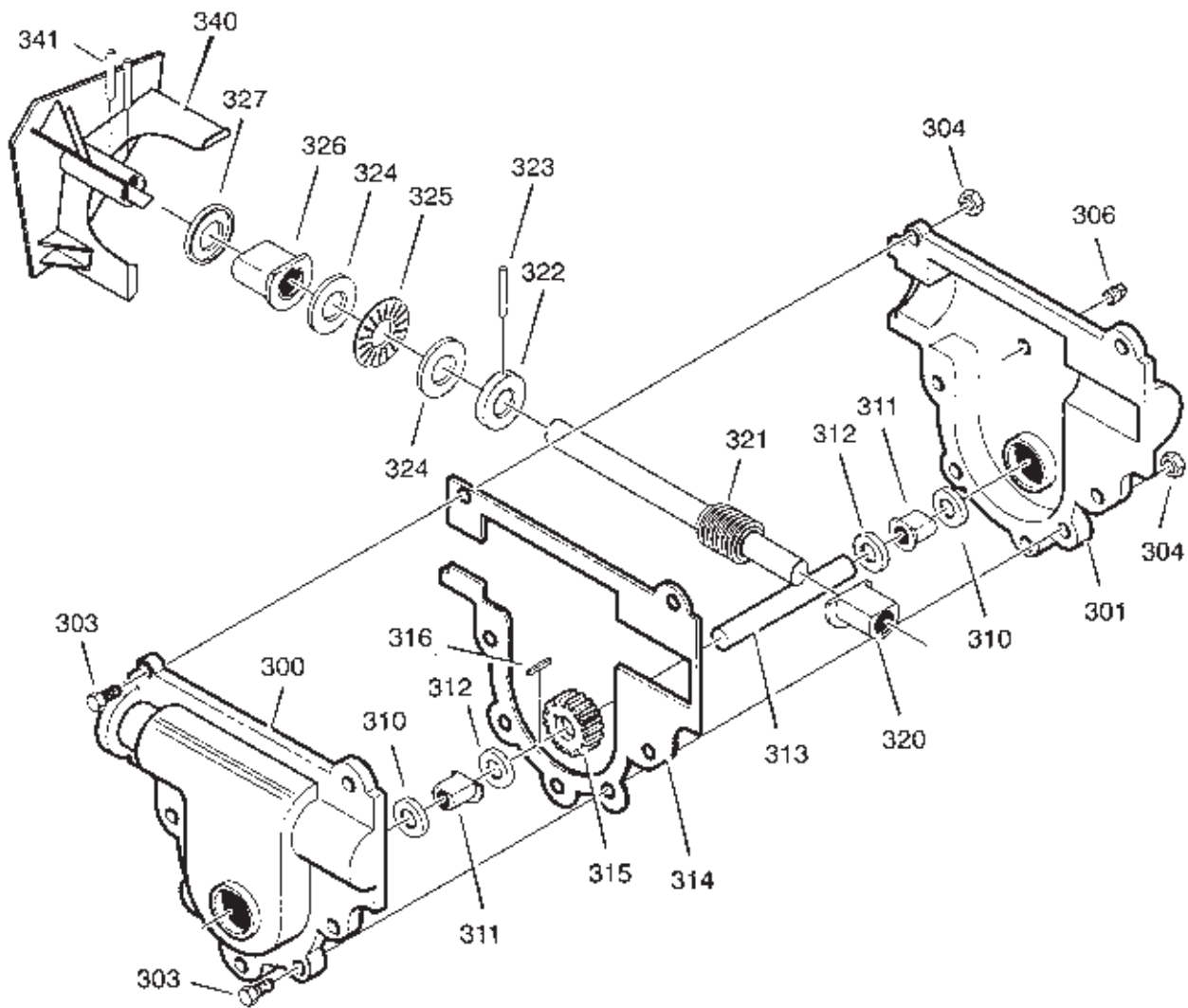


Utgåva Issue		Bildnr Picture No		SNOW STORM SNÖSKRUV		SNOW STORM AUGER HOUSING		Sida Page	
2004-14		1325A						62	
Pos. Fig.	Antal/Quantity			Art nr Part No	Benämning	Description	Sats Kit	Anmärkning Notes	
	2827								
480	1			1812-1854-01	Remskiva-snöskruv	Auger pulley			
481	2			1812-1119-01	Skruv	Bolt			
482	1			1812-1609-01	Kil	Key			
485	1			1812-1739-01	Distans	Spacer			
490	1			1812-1690-01	Kullagerhållare	Ball bearing retainer			
491	1			1812-1858-01	Kullager	Ball bearing			
493	3			9988-3613-16	Skruv	Screw			
499	3			9795-3631-02	Mutter	Nut			
500	1			1812-1942-01	Snöskruvhus	Auger housing			
509	2			1812-1430-01	Plugg	Plug			
510	1			1812-1843-01	Skrapskär	Scraper blade			
511	5			9899-3622-16	Skruv	Screw			
514	5			9795-3631-02	Mutter	Nut			
520	1			1812-1860-01	Snöskruv-vä	Auger-LH			
521	1			1812-1859-01	Snöskruv-hö	Auger-RH			
522	1			1812-9005-01	Brytbultsats	Shear bolt kit			
523	2			1812-0531-01	• Distans	- Spacer			
524	2			1812-0812-01	• Låsmutter	- Locking nut			
525	2			1812-0878-01	Lager	Bearing			
526	6			9743-3621-32	Mutter	Nut			
527	6			9988-3619-16	Skruv	Screw			
540	2			1812-1391-01	Släpsko	Height adjustor skid			
541	4			9899-3622-16	Skruv	Screw			
544	4			9795-3631-02	Mutter	Nut			

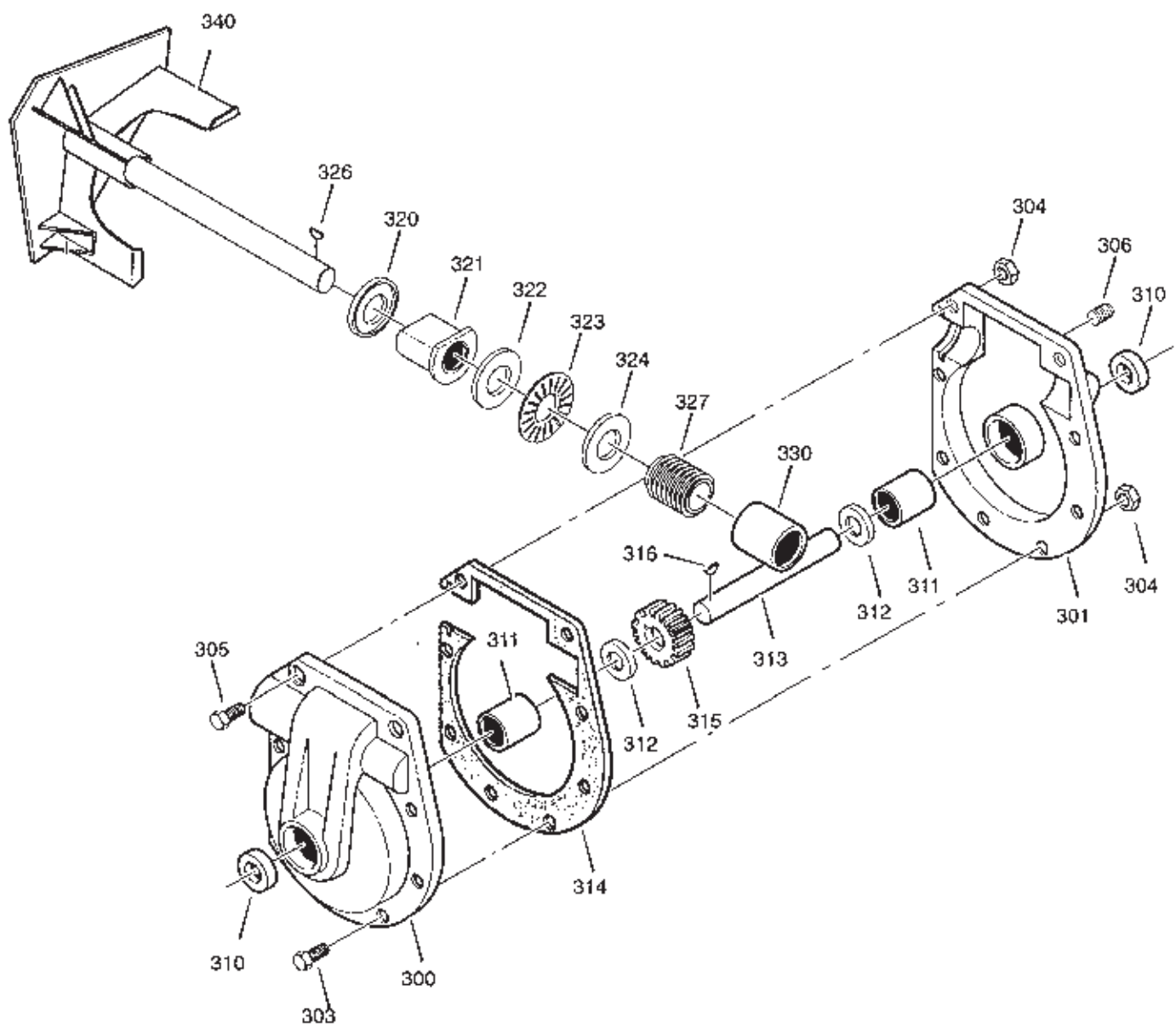
X



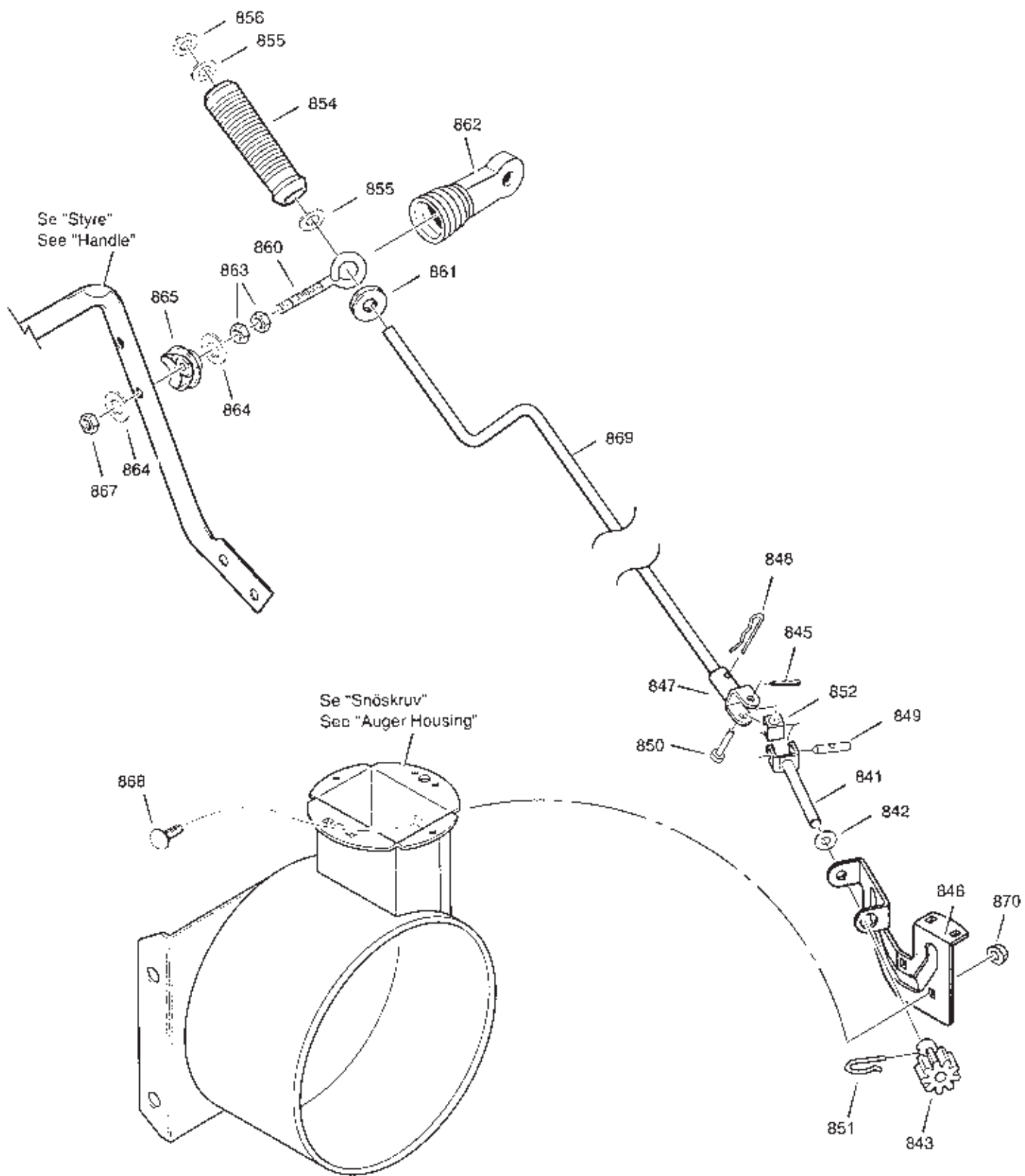
Utgåva Issue 2004-14		Bildnr Picture No 1326A		SNOW BLIZZARD SNOW COMFORT SNÖSKRUV		SNOW BLIZZARD SNOW COMFORT AUGER HOUSING		Sida Page 64	
Pos. Fig.	Antal/Quantity			Art nr Part No	Benämning	Description	Sats Kit	Anmärkning Notes	
	2830	2833							
X 480	1	1		1812-1261-01	Remskiva.....	Auger pulley.....			
484	1	1		1812-1673-01	Mutter.....	Nut.....			
490	1	1		1812-1690-01	Kullagerhållare.....	Ball bearing retainer.....			
491	1	1		1812-1858-01	Kullager.....	Ball bearing.....			
492	1	1		1812-1609-01	Kil.....	Key.....			
493	3	3		9988-3613-16	Skruv.....	Screw.....			
495	1	1		1812-1739-01	Distans.....	Spacer.....			
499	3	3		9795-3631-02	Mutter.....	Nut.....			
X 500	1	1		1812-1940-01	Snöskruvhus.....	Auger housing.....			
509	2	2		1812-1430-01	Plugg.....	Plug.....			
510	1	1		1812-1450-01	Skrapskär.....	Scraper blade.....			
511	5	5		9899-3622-16	Skruv.....	Screw.....			
514	5	5		9795-3631-02	Mutter.....	Nut.....			
520	1	1		1812-1841-01	Snöskruv-vå.....	Auger- LH.....			
521	1	1		1812-1842-01	Snöskruv-hö.....	Auger- RH.....			
522	1	1		1812-9005-01	Brytbultsats.....	Shear bolt kit.....			
523	2	2		1812-0531-01	- Distans.....	+ Spacer.....			
524	2	2		1812-0812-01	- Låsmutter.....	+ Locking nut.....			
525	2	2		1812-0347-01	Lager.....	Bearing.....			
527	4	4		1812-1833-01	Skruv.....	Screw.....			
540	2	2		1812-1391-01	Släpsko.....	Height adjustor skid.....			
541	4	4		9899-3622-16	Skruv.....	Screw.....			
544	4	4		9795-3631-02	Mutter.....	Nut.....			
X 550	1	1		1812-1930-01	Rengöringsborste.....	Clean-out brush.....			
X 551	2	2		1812-1939-01	Hållare.....	Clips.....			
X 552	2	2		1812-1917-01	Skruv.....	Screw.....			
X 553	2	2		1812-1912-01	Mutter.....	Nut.....			
554	2	2		1812-1317-01	Ledknut.....	Universal pivot block.....			



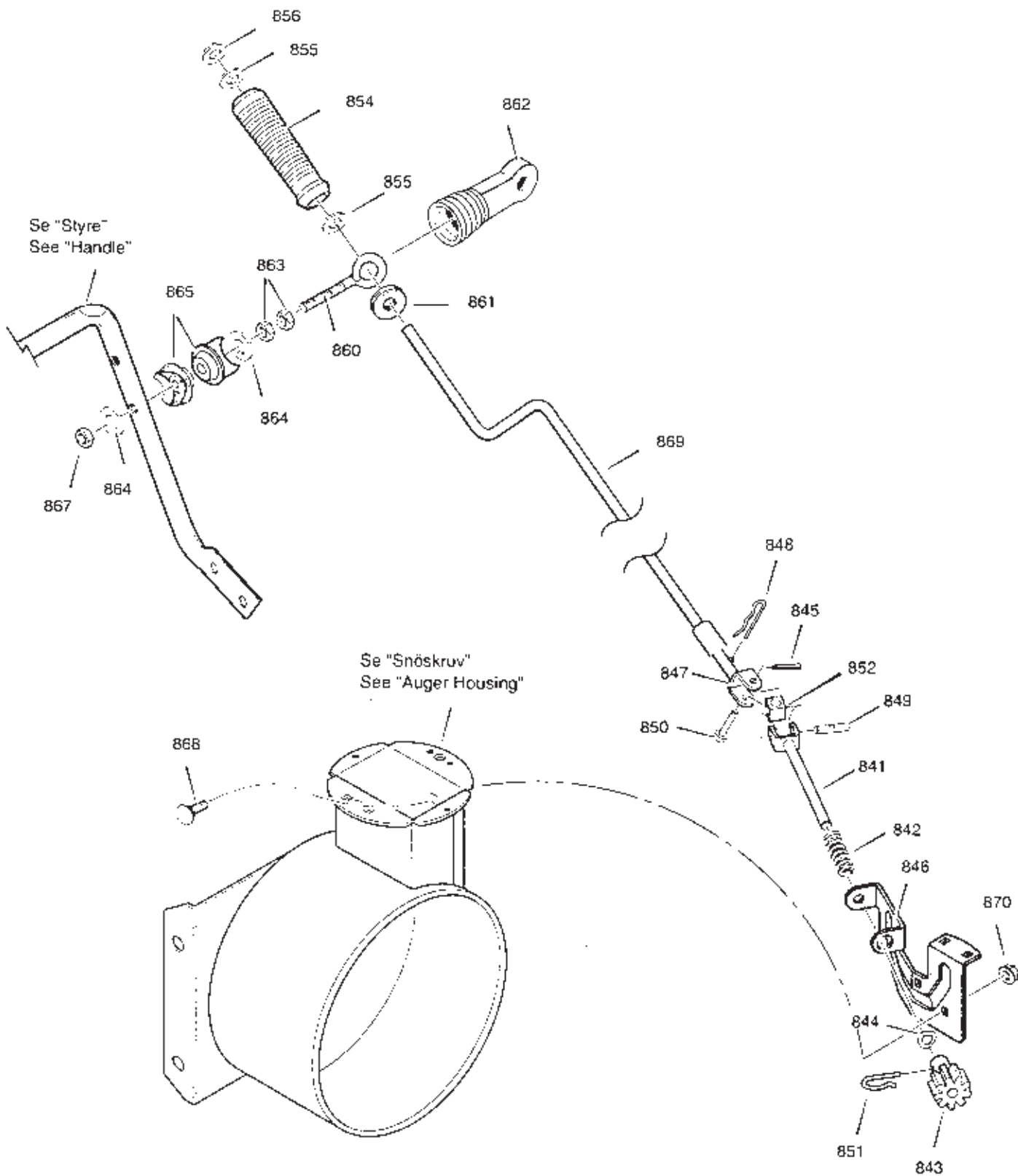
Utgåva Issue		Bildnr Picture No		SNOW STORM SNÄCKVÄXEL		SNOW STORM GEAR CASE		Sida Page	
2004-14		1323B						66	
Pos. Fig.	Antal/Quantity			Art nr Part No	Benämning	Description	Sats Kit	Anmärkning Notes	
	2827								
300	1			1812-0909-01	Snäckvaxelhus- hö.....	Gear case- R.H.			
301	1			1812-0908-01	Snäckvaxelhus- vä.....	Gear case- L.H.			
303	7			9988-3519-16	Skruv.....	Screw.....			
304	7			1812-1758-01	Mutter.....	Nut.....			
306	1			1812-0856-01	Skruv.....	Screw.....			
310	2			1812-0881-01	Tätningring.....	Oil seal.....			
311	2			1812-1360-01	Flänslager.....	Flange bearing.....			
312	2			1812-0857-01	Bricka.....	Thrust washer.....			
313	1			1812-1852-01	Snöskruvaxel.....	Auger shaft.....			
314	1			1812-1361-01	Packning.....	Gasket.....			
315	1			1812-0862-01	Snäckdrev.....	Worm gear.....			
316	1			1812-1371-01	Kil.....	Woodruff key.....			
320	1			1812-1359-01	Bussning.....	Bushing.....			
321	1			1812-1853-01	Ingående axel.....	Input shaft.....			
322	1			1812-1321-01	Distans.....	Thrust collar.....			
323	1			1133-0395-01	Stift.....	Roll pin.....			
324	2			1812-0857-01	Bricka.....	Thrust washer.....			
325	1			1812-0285-01	Nållager.....	Needle bearing.....			
326	1			1812-1360-01	Flänslager.....	Flange bearing.....			
327	1			1812-0881-01	Tätningring.....	Oil seal.....			
340	1			1812-1851-01	Fläkt.....	Impeller.....			
341	2			1133-0395-01	Stift.....	Roll pin.....			



Utgåva Issue 2004-14		Bildnr Picture No 1324		SNOW BLIZZARD SNOW COMFORT SNÄCKVÄXEL		SNOW BLIZZARD SNOW COMFORT GEAR CASE		Sida Page 68	
Pos. Fig.	Antal/Quantity			Art nr Part No	Benämning	Description	Sats Kit	Anmärkning Notes	
	2830	2833							
300	1	1		1812-0228-01	Snäckväxelhus-hö	Gear case-R.H.			
301	1	1		1812-0227-01	Snäckväxelhus-vä	Gear case-L.H.			
303	6	6		9987-5125-16	Skruv	Screw			
304	7	7		9743-5121-02	Mutter	Nut			
305	1	1		9987-5145-12	Skruv	Screw			
306	1	1		1812-0346-01	Oljeplugg	Oil plug			
310	2	2		1812-0344-01	Tätningring	Ring			
311	2	2		1812-0343-01	Lager	Bearing			
312	2	2		1812-0345-01	Bricka	Washer			
313	1	1		1812-1443-01	Snöskruvaxel	Auger shaft			
314	1	1		1812-0226-01	Packning	Gasket			
315	1	1		1812-0335-01	Drev	Worm gear			
316	1	1		1812-0409-01	Woodruffkil	Woodruffkey			
320	1	1		1812-0341-01	Tätningring	Ring			
321	1	1		1812-1259-01	Flänslager	Flange bearing			
322	1	1		1812-0857-01	Bricka	Thrust washer			
323	1	1		1812-0285-01	Nållager	Needle bearing			
324	1	1		1812-0857-01	Bricka	Thrust washer			
326	1	1		1812-0307-01	Kil	Key			
327	1	1		1812-0336-01	Snäckdrev	Gear			
330	1	1		1812-0297-01	Lager	Bearing			
340	1	1		1812-1735-01	Fläkt m.fläktaxel	Impeller assy			

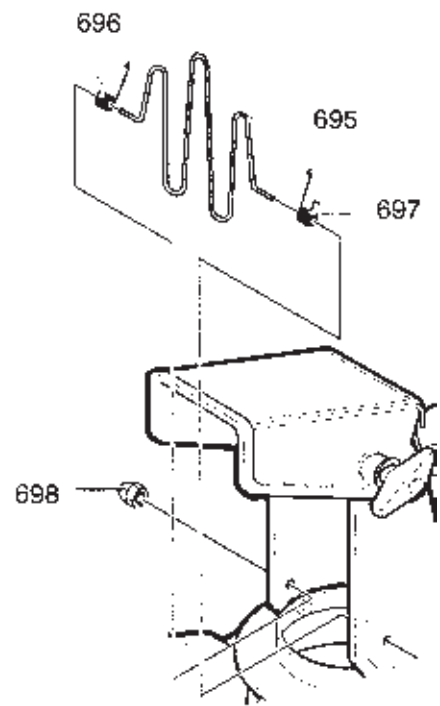
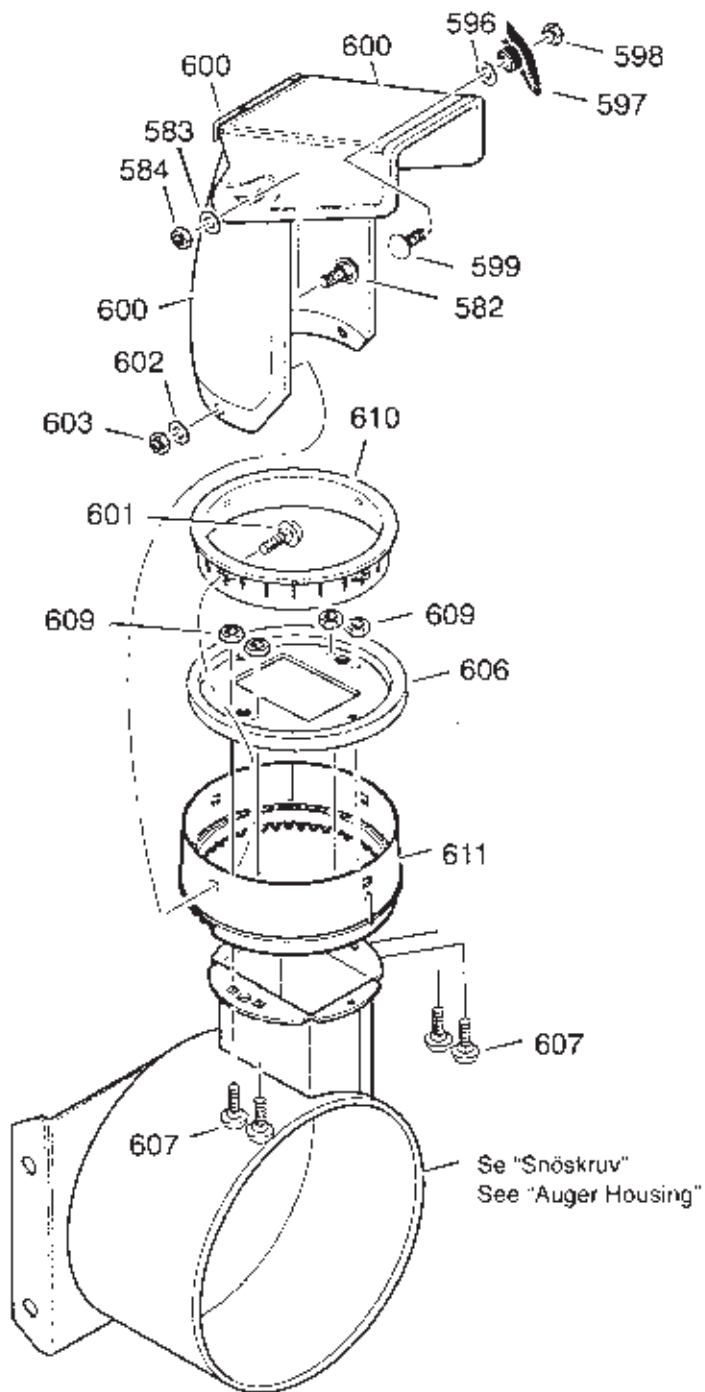


Utgåva Issue 2004-14		Bildnr Picture No 1320B		SNOW STORM SNOW BLIZZARD INSTÄLLINGSVEV		SNOW STORM SNOW BLIZZARD CHUTE ROD		Sida Page 70	
Pos. Fig.	Antal/Quantity			Art nr Part No	Benämning	Description	Sats Kit	Anmärkning Notes	
	2827	2830							
X 841	1	1		1812-1794-01	Gaffelstång	Yoke and rod		9T	
842	1	1		1812-1914-01	Kupad fjäderbricka	Curved spring washer			
843	1	1		1812-1706-01	Drev	Gear			
845	1	1		9599-0033-00	Saxsprint	Split pin			
846	1	1		1812-1793-01	Fäste	Bracket			
847	1	1		1812-1708-01	Gaffel	Yoke adapter			
848	1	1		1812-1511-01	Låsstift	Hair pin			
849	1	1		1812-1316-01	Axel	Universal pin			
850	1	1		1812-1318-01	Sprint	Clevis pin			
851	1	1		1812-1791-01	Låsnål	Hair pin			
852	1	1		1812-1317-01	Ledknut	Universal pivot block			
854	1	1		1812-1168-01	Handtag	Handle			
855	2	2		1812-1171-01	Bricka	Washer			
856	1	1		1812-1483-01	Låsning	Retainer			
860	1	1		1812-0394-01	Öglebult	Eyebolt			
861	1	1		1812-0203-01	Hylsa	Grommet			
862	1	1		1812-1170-01	Hylsa-öglebult	Boot-eye bolt			
863	2	2		9743-3721-32	Mutter	Nut			
864	2	2		9699-0035-02	Planbricka	Flat washer			
865	1	1		1812-1172-01	Adapler	Boot adaptor			
867	1	1		9743-3721-32	Mutter	Nut			
868	1	1		1812-1679-01	Vagnsbult	Carriage bolt			
869	1	1		1812-1707-01	Inställningsvev	Chute crank			
870	1	1		1812-1760-01	Mutter	Nut			

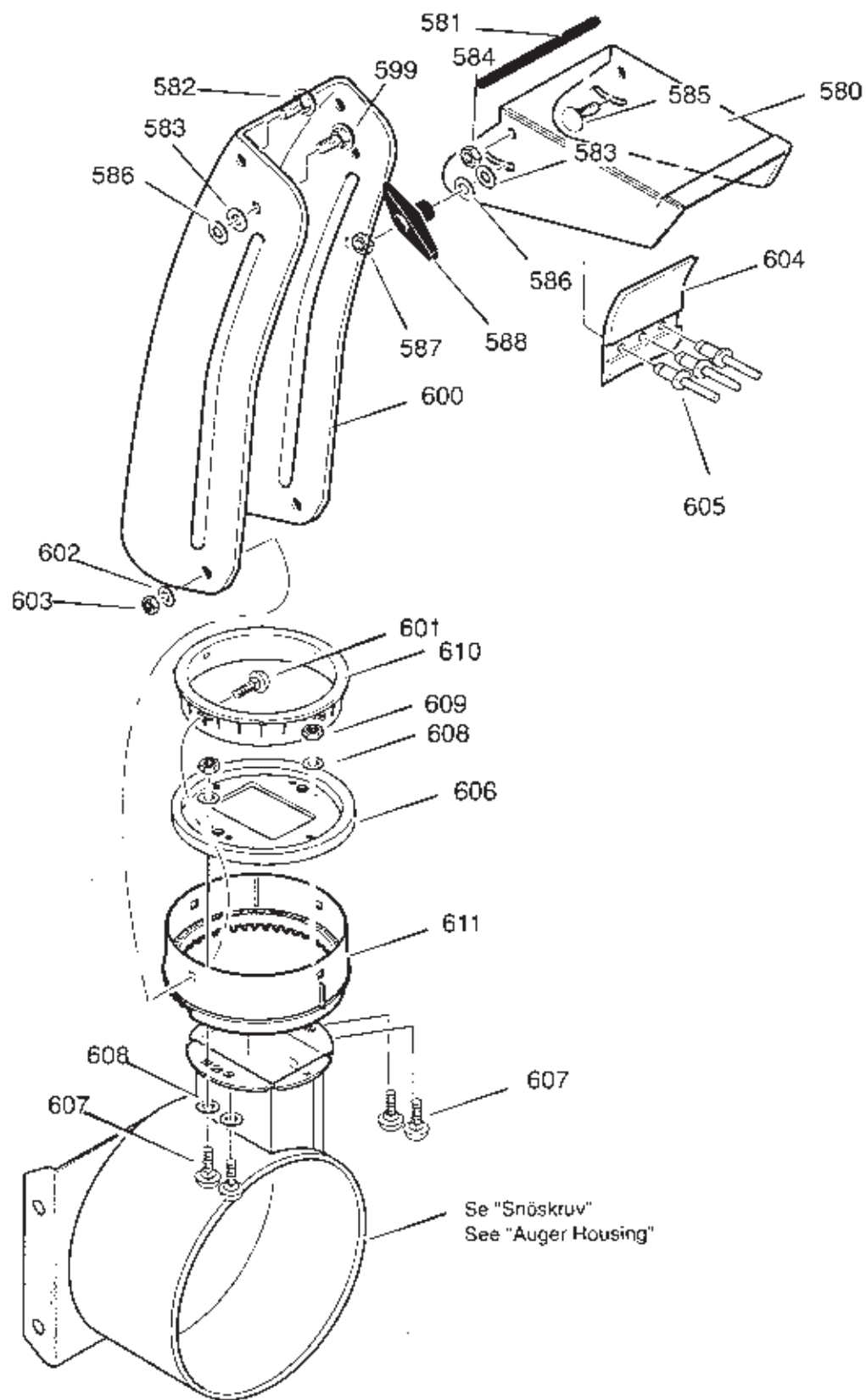


Utgåva Issue 2004-14		Bildnr Picture No 1535B		SNOW COMFORT INSTÄLLINGSVEV		SNOW COMFORT CHUTE ROD		Sida Page 72	
Pos. Fig.	Antal/Quantity			Art nr Part No	Benämning	Description	Sats Kit	Anmärkning Notes	
	2833								
841	1			1812-1826-01	Gaffelstång	Yoke and rod		9T	
842	1			1812-1761-01	Fjäder	Spring			
843	1			1812-1706-01	Drev	Gear			
844	1			1812-1914-01	Kupad fjäderbricka	Curved spring washer			
845	1			9599-0033-00	Saxsprint	Split pin			
846	1			1812-1793-01	Fäste	Bracket			
847	1			1812-1708-01	Gaffel	Yoke adapter			
848	1			1812-1511-01	Låsstift	Hair pin			
849	1			1812-1316-01	Axel	Universal pin			
850	1			1812-1318-01	Sprint	Clevis pin			
851	1			1812-1791-01	Låsnål	Hair pin			
852	1			1812-1317-01	Ledknut	Universal pivot block			
854	1			1812-1168-01	Handtag	Handle			
855	2			1812-1171-01	Bricka	Washer			
856	1			1812-1483-01	Låsning	Retainer			
860	1			1812-1821-01	Öglebult	Eye bolt			
861	1			1812-0203-01	Hylsa	Grommet			
862	1			1812-1822-01	Hylsa	Eye bolt boot			
863	2			9743-3721-32	Mutter	Nut			
864	2			9699-0035-02	Planbricka	Flat washer			
865	2			1812-1172-01	Adapter	Boot adaptor			
867	1			9743-3721-32	Mutter	Nut			
868	1			1812-1679-01	Vagnsbult	Carriage bolt			
869	1			1812-1707-01	Inställningsvev	Chute crank			
870	1			1812-1760-01	Mutter	Nut			

X



Utgåva Issue		Bildnr Picture No		SNOW STORM UTKAST		SNOW STORM DISCHARGE CHUTE		Sida Page	
2004-14		1780						74	
Pos. Fig.	Antal/Quantity			Art nr Part No	Benämning	Description	Sats Kit	Anmärkning Notes	
	2827								
	582	1		9899-3625-16	Skruv	Screw			
	583	1		9699-0029-02	Planbricka	Flat washer			
	584	1		9743-3621-32	Mutter	Nut			
	596	1		9699-0029-02	Planbricka	Flat washer			
	597	1		1133-0932-01	Låsraff	T-knob			
	598	1		1812-1759-01	Mutter	Nut			
	599	1		1812-1678-01	Vagnsbull	Carriage bolt			
X	600	1		1812-1926-01	Utkast kpl	Chute assy			
	601	3		9899-3625-16	Skruv	Screw			
	602	3		9699-0029-02	Planbricka	Flat washer			
	603	3		9743-3621-32	Mutter	Nut			
X	606	1		1812-1983-01	Utkastplatta	Chute rotate collar			
	607	4		1812-1831-01	Skruv	Screw			
	609	4		1812-1760-01	Mutter	Nut			
	610	1		1812-1366-01	Utkastring- inre	Chute rot. ring-inner			
	611	1		1812-1787-01	Utkastring- yttre	Retainer ring-outer			
	695	1		1133-0970-01	Utkastskydd	Wire chute guide			
	696	1		1133-0944-01	Fjäder	Torsion chute spring			
	697	1		1133-0945-01	Fjäder	Torsion chute spring			
	698	2		1133-0937-01	Hattlåsning	Acom nut			



Utgåva Issue 2004-14		Bildnr Picture No 1328C		SNOW BLIZZARD SNOW COMFORT UTKAST		SNOW BLIZZARD SNOW COMFORT DISCHARGE CHUTE		Sida Page 76	
Pos. Fig.	Antal/Quantity			Art nr Part No	Benämning	Description	Sats Kit	Anmärkning Notes	
	2830	2833							
580	1	1		1812-1464-01	Utkastskärm	Upper chute			
581	1	1		1812-1694-01	List	Trim			
582	2	2		1133-1023-01	Skruv	Screw			
583	2	2		1812-1163-01	Plastbricka	Plastic washer			
584	2	2		9743-3621-32	Mutter	Nut			
585	2	2		1133-1023-01	Skruv	Screw			
586	2	2		1812-0667-01	Plastbricka	Plastic washer			
587	1	1		1812-1759-01	Mutter	Nut			
588	1	1		1133-0932-01	Låsraff	T-knob			
589	1	1		1812-1678-01	Vagnsbult	Carriage bolt			
600	1	1		1812-1472-01	Utkaströr	Lower chute			
601	3	3		9899-3625-16	Skruv	Screw			
602	3	3		9699-0029-02	Planbricka	Flat washer			
603	3	3		9743-3621-32	Mutter	Nut			
604	1	1		1812-1569-01	Skyddstunga	Flap			
605	3	3		1812-1462-01	Popnit	Pop rivet			
X 606	1	1		1812-1983-01	Utkastplatta	Chute rotate collar			
607		4		1812-1410-01	Vagnsbult	Carriage bolt			
607	4			1812-1831-01	Skruv	Screw			
608		4		9699-0028-02	Planbricka	Flat washer			
609	4	4		1812-1760-01	Mutter	Nut			
610	1	1		1812-1366-01	Utkastring- inre	Chute rot. ring- inner			
611	1	1		1812-1787-01	Utkastring- yttre	Retainer ring- outer			