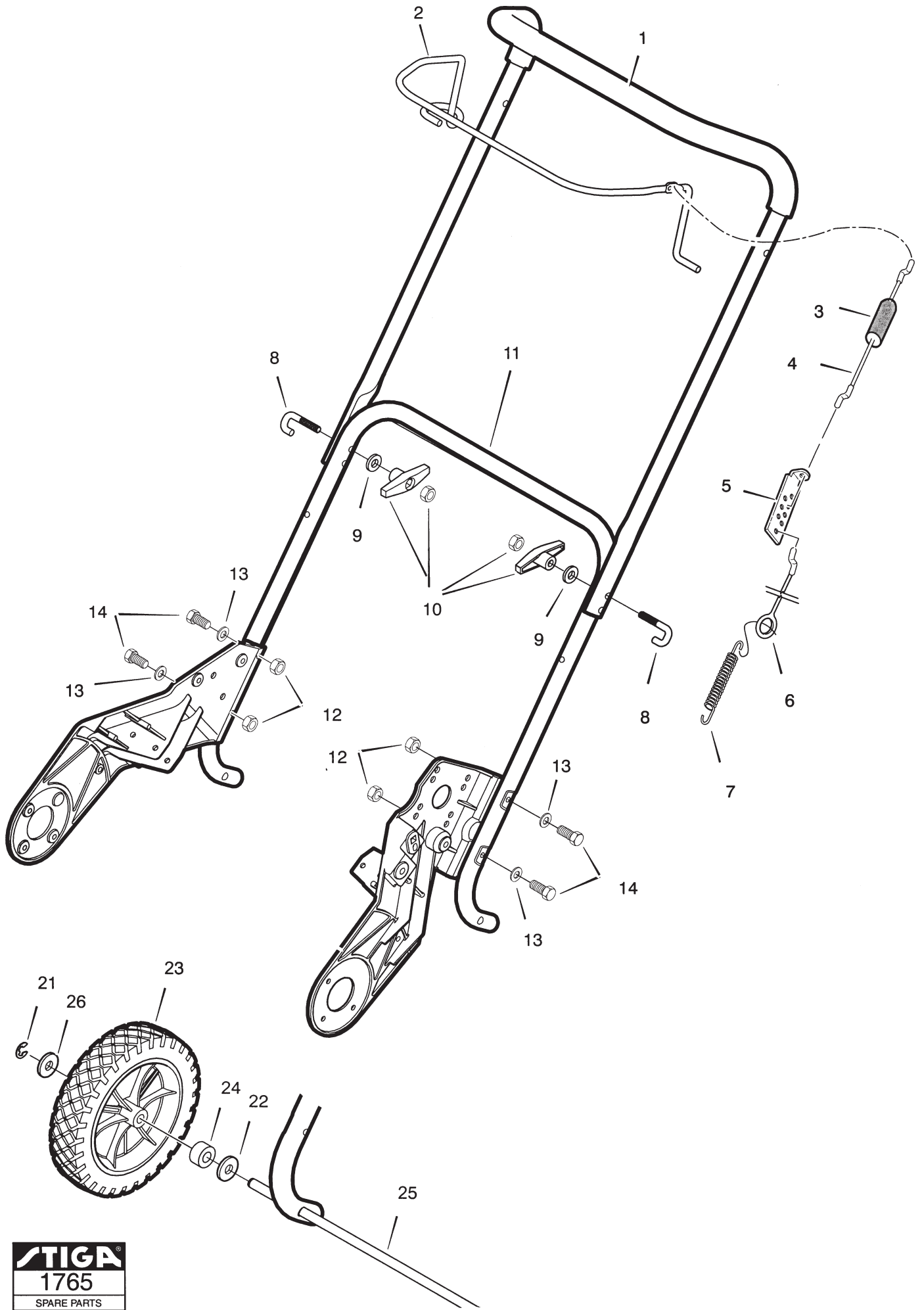
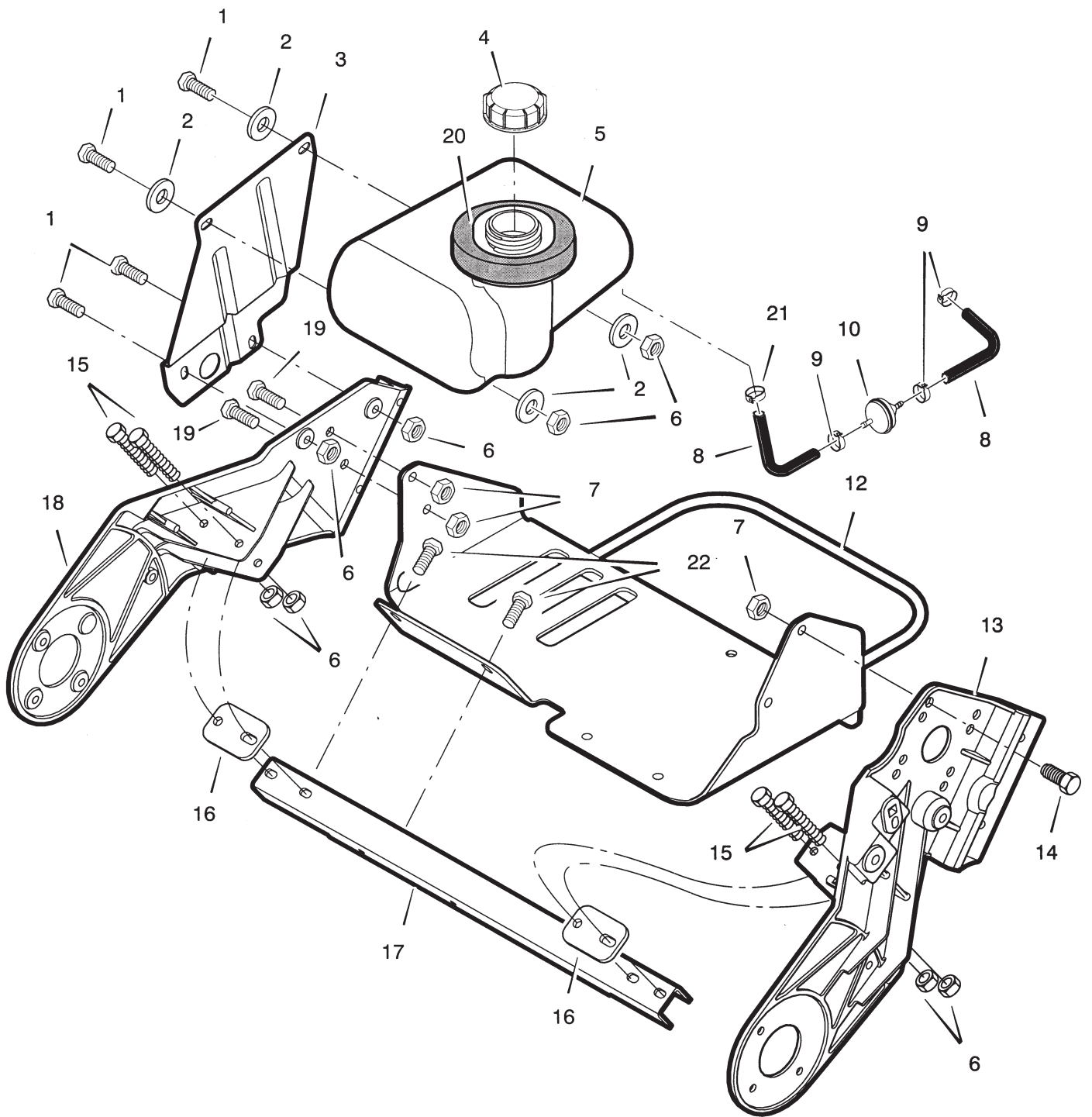


Genuine Spare Parts

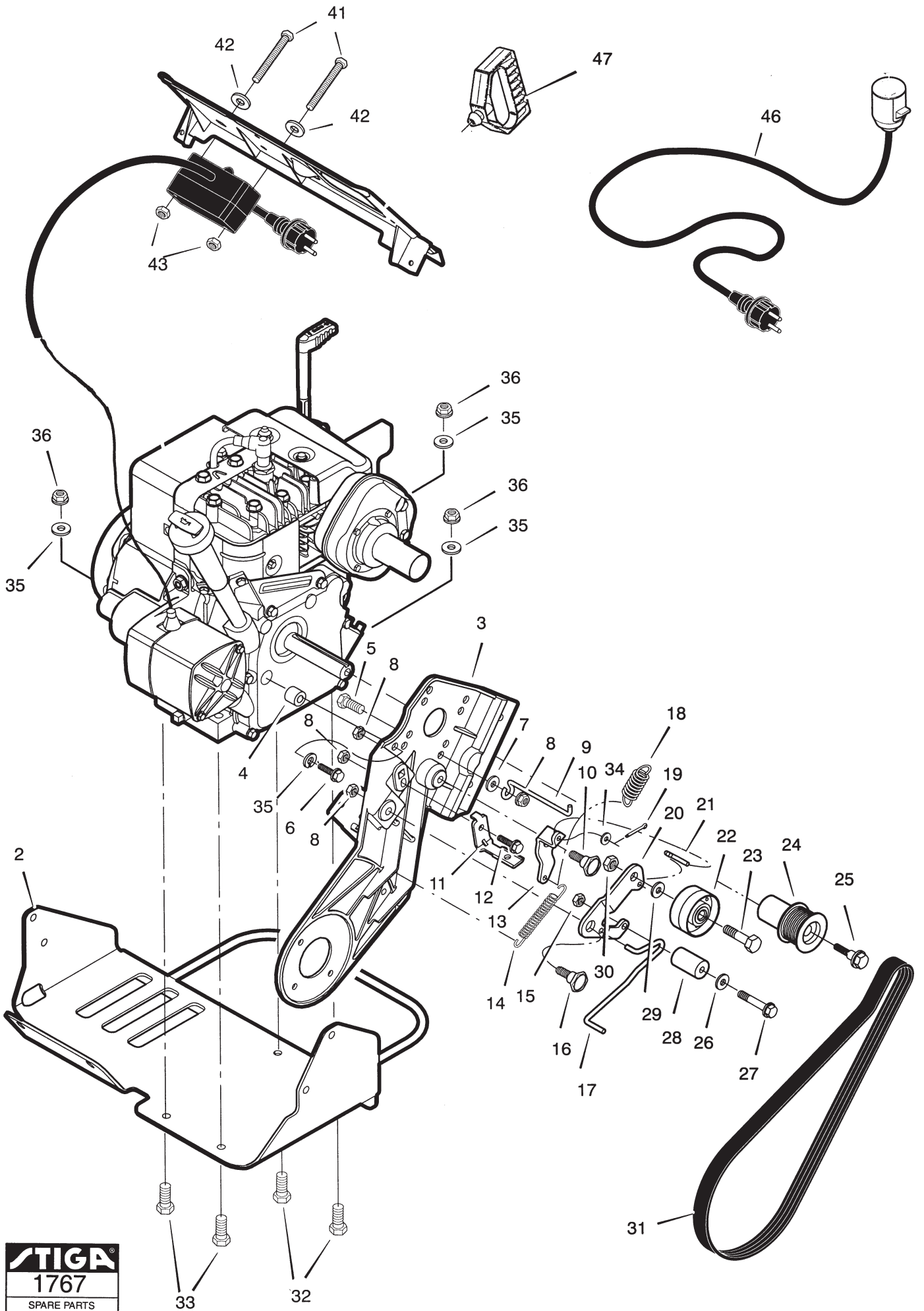




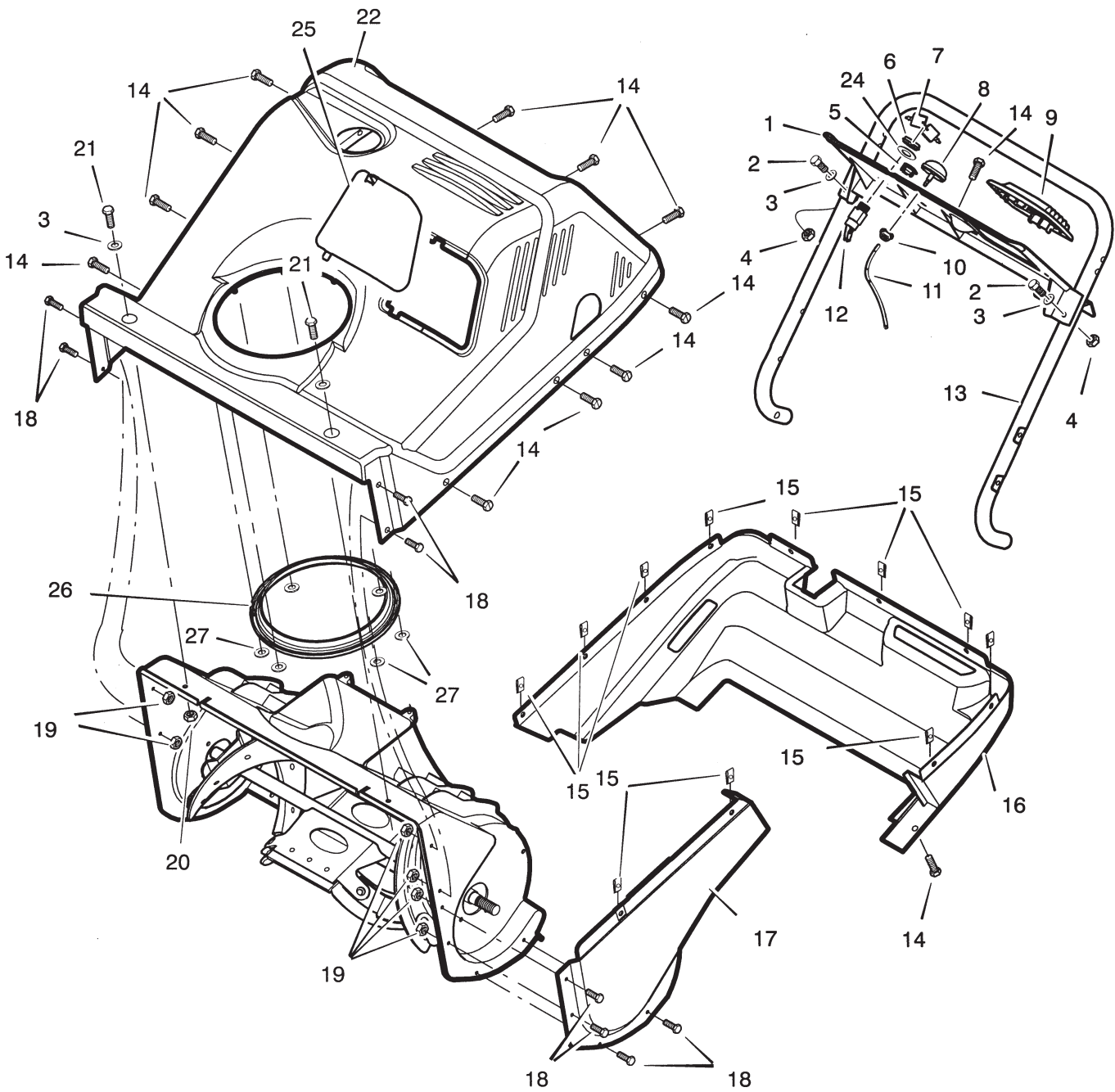
Utgåva Issue 2004-14		Bildnr Picture No 1765		SNOW BREEZE RS SNOW BREEZE ES STYRE HJUL		SNOW BREEZE RS SNOW BREEZE ES HANDLE WHHELS		Sida Page 20	
Pos. Fig.	Antal/Quantity				Art nr Part No	Benämning	Description	Sats Kit	Anmärkning Notes
	2825	2826							
X	1	1	1		1812-1989-01	Styre-överdel	Handle- upper		
X	2	1	1		1812-1961-01	Reglagebygel	Control bail		
	3	1	1		1133-0968-01	Wirehylsa	Clutch spring boot		
X	4	1	1		1812-2002-01	Reglagewire	Control cable		
	5	1	1		1133-0977-01	Wirefäste	Cable adjust bracket		
	6	1	1		1812-1883-01	Reglagewire- nedre	Control cable- lower		
	7	1	1		1812-1670-01	Fjäder	Spring		
X	8	2	2		1812-1973-01	U- bult	U- bolt		
	9	2	2		1133-0933-01	Kupad bricka	Formed washer		
X	10	2	2		1812-1928-01	Lås ratt	Wing knob		
X	11	1	1		1812-1960-01	Styre- underdel	Handle- lower		
	12	4	4		1812-0812-01	Låsmutter	Locking nut		
	13	4	4		9699-0028-02	Planbricka	Flat washer		
	14	4	4		9988-3532-12	Skruv	Screw		
	21	2	2		1133-1021-01	Låsring	Retaining ring		
	22	2	2		9699-0035-02	Planbricka	Flat washer		
	23	2	2		1812-1455-01	Hjul	Wheel		
X	24	2	2		1812-1922-01	Distans	Spacer sleeve		
X	25	1	1		1812-1975-01	Hjulaxel	Axle rod		
	26	2	2		9699-0030-02	Planbricka	Flat washer		
X	99	1	1		8218-2203-08	Bruksanvisning	Owner's manual		Ej ill/not ill.



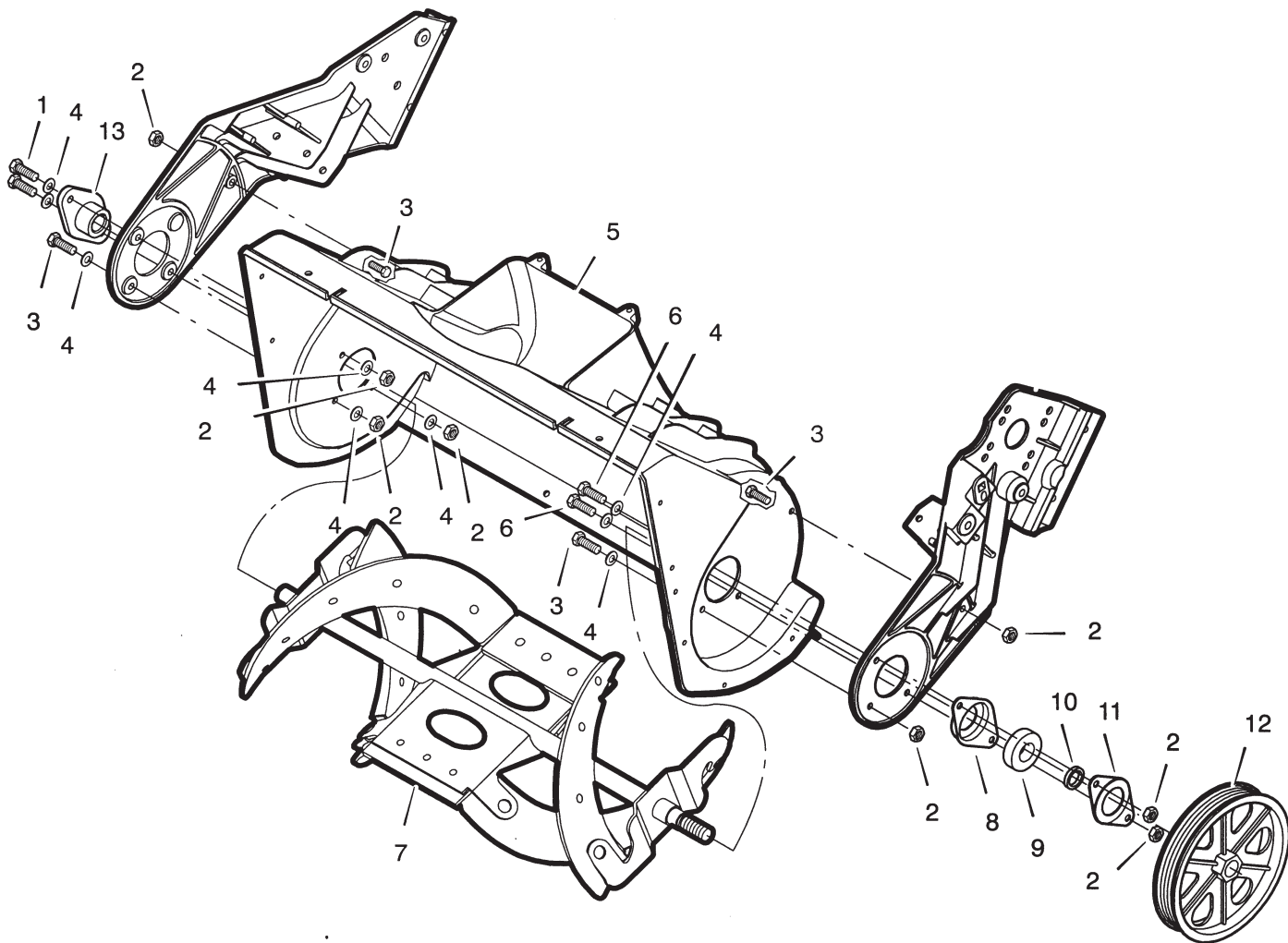
Utgåva Issue 2004-14		Bildnr Picture No 1766		SNOW BREEZE RS SNOW BREEZE ES RAM BRÄNSLETANK		SNOW BREEZE RS SNOW BREEZE ES FRAME FUEL TANK		Sida Page 22	
Pos. Fig.	Antal/Quantity				Art nr Part No	Benämning	Description	Sats Kit	Anmärkning Notes
	2825	2826							
	1	4	4		9988-3519-16	Skruv	Screw		
	2	4	4		9699-0028-02	Planbricka	Flat washer		
X	3	1	1		1812-1972-01	Fäste	Bracket		
	4	1	1		1812-1906-01	Tanklock	Fuel tank cap		
X	5	1	1		1812-1971-01	Bränsletank	Fuel tank		
	6	8	8		1812-0812-01	Låsmutter	Locking nut		
	7	3	3		1812-0811-01	Låsmutter	Locking nut		
X	8	2	2		1812-1998-01	Bränsleslang	Fuel line tubing		
	9	3	3		1812-1487-01	Slangklämma	Fuel line clamp		
	10	1	1		1812-1907-01	Bränslefilter	Fuel line filter		
X	12	1	1		1812-1954-01	Motorvagga	Engine cradle		
X	13	1	1		1812-1968-01	Ram- vä	Frame- LH		
	14	1	1		9988-3616-16	Skruv	Screw		
	15	4	4		9988-3551-12	Skruv	Screw		
	16	2	2		1812-1894-01	Platta	Bolting support plate		
X	17	1	1		1812-1955-01	Ramstöd	Frame support		
X	18	1	1		1812-1967-01	Ram- hö	Frame- RH		
	19	2	2		9988-3619-16	Skruv	Screw		
X	20	1	1		1812-1943-01	Skumplastring	Foam ring		
	21	1	1		1133-0070-01	Slangklämma	Fuel line clamp		
	22	2	2		9988-3516-16	Skruv	Screw		



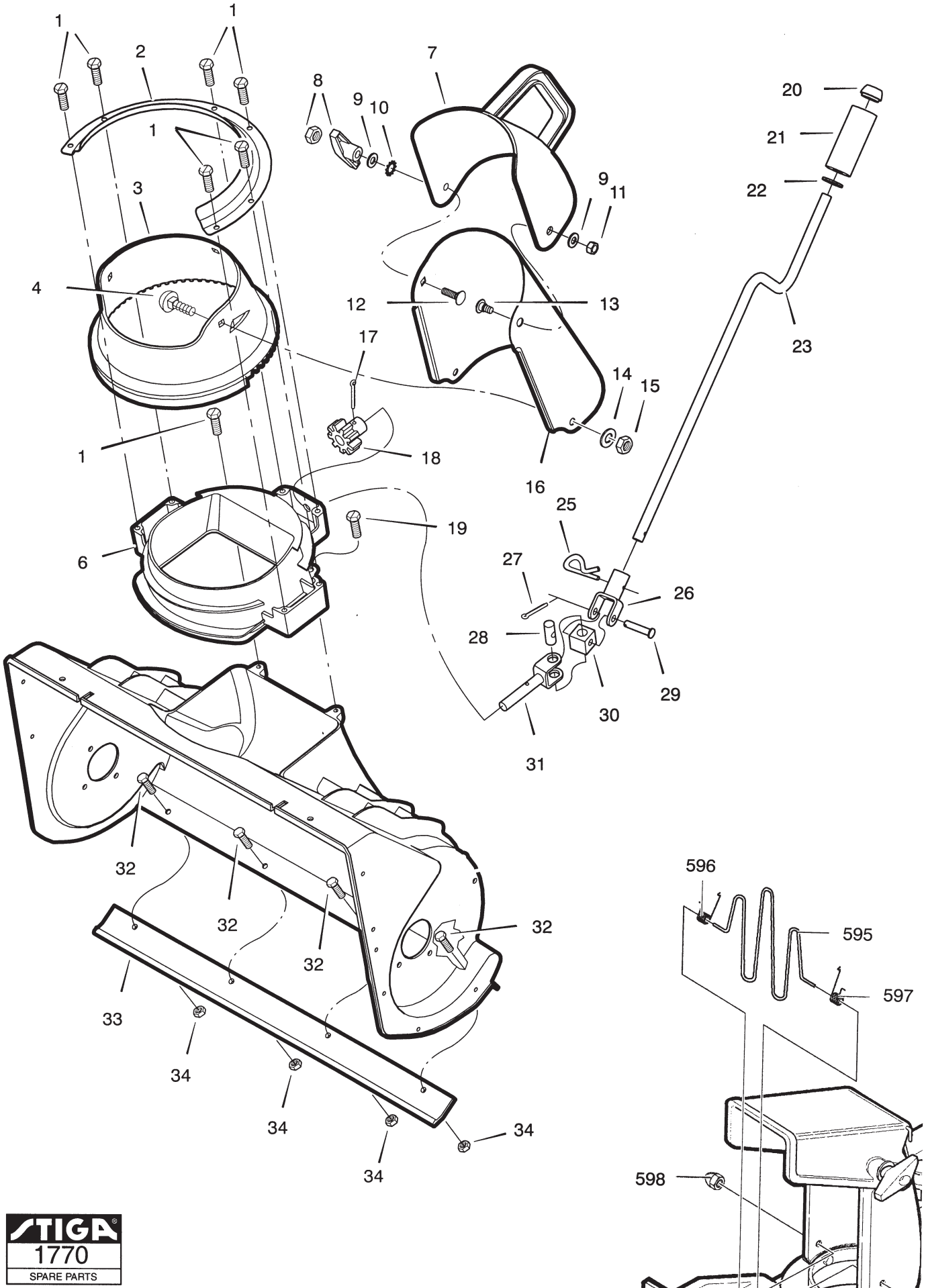
Utgåva Issue 2004- 14		Bildnr Picture No 1767		SNOW BREEZE RS SNOW BREEZE ES REMTRANSMISSION MOTOR		SNOW BREEZE RS SNOW BREEZE ES BELT TRANSMISSION ENGINE		Sida Page 24
Pos. Fig.	Antal/Quantity			Art nr Part No	Benämning	Description	Sats Kit	Anmärkning Notes
	2825	2826						
X	2	1	1	1812-1954-01	Motorvagg	Engine cradle		
X	3	1	1	1812-1968-01	Ram- vä	Frame- LH		
X	4	4	4	1812-1997-01	Avvibrering	Antivibration mount		
	5	1	1	9988-3625-16	Skruv	Screw		
X	6	4	4	1812-1918-01	Skruv	Screw		
	7	1	1	9699-0029-02	Planbricka	Flat washer		
	8	4	4	1812-0811-01	Låsmutter	Locking nut		
	9	1	1	1812-1893-01	Remstyrning	Belt guide		
	10	1	1	1812-1829-01	Ansatsbult	Shoulder bolt		
	11	1	1	1812-1891-01	Brombelägg	Brake pad		
	12	1	1	9988-3516-16	Skruv	Screw		
	13	1	1	1812-1882-01	Spännarm	Idler pivot arm		
	14	1	1	1812-1885-01	Fjäder	Spring		
	15	1	1	1812-0812-01	Låsmutter	Locking nut		
	16	1	1	1812-1829-01	Ansatsbult	Shoulder bolt		
	17	1	1	1812-1896-01	Bromsstång	Brake wire		
	18	1	1	1812-1670-01	Fjäder	Spring		
	19	1	1	1812-1879-01	Låsnål	Cotter pin		
	20	1	1	1812-1888-01	Spännarm	Idler bracket arm		
	21	1	1	1812-1881-01	Länkstång	Clutch linkage rod		
	22	1	1	1133-0936-01	Spännrulle	Idler pulley		
	23	1	1	9988-3738-12	Skruv	Screw		
X	24	1	1	1812-1977-01	Motorremskiva	Engine belt pulley		
X	25	1	1	1812-1976-01	Bult	Bolt		
	26	1	1	9699-0028-02	Planbricka	Flat washer		
	27	1	1	9988-3551-12	Skruv	Screw		
	28	1	1	1812-1897-01	Rulle	Pinch roller		
	29	1	1	1812-1880-01	Planbricka	Flat washer		
	30	1	1	9743-3721-32	Mutter	Nut		
	31	1	1	1812-1878-01	Drivrem	Drive belt		
	32	2	2	9988-3651-12	Skruv	Screw		
	33	2	2	9988-3725-16	Skruv	Screw		
	34	1	1	9699-0079-02	Bricka	Washer		
	35	8	8	9683-0030-02	Låsbricka	Lock washer		
	36	4	4	9795-3631-02	Mutter	Nut		
X	41		2	1812-1923-01	Skruv	Screw		
	42		2	9699-0079-02	Bricka	Washer		
X	43		2	1812-1921-01	Mutter	Nut		
	46		1	1812-1615-01	Förlängningssladd	Extension cord		
X	47	1	1	1812-1995-01	Handtag	Grip		



Utgåva Issue 2004-14		Bildnr Picture No 1768		SNOW BREEZE RS SNOW BREEZE ES KÅPOR		SNOW BREEZE RS SNOW BREEZE ES COVERS		Sida Page 26	
Pos. Fig.	Antal/Quantity			Art nr Part No	Benämning	Description	Sats Kit	Anmärkning Notes	
	2825	2826							
X	1	1	1	1812-1962-01	Reglagepanel	Control panel.....			
	2	2	2	9988-3532-12	Skruv	Screw			
	3	4	4	9699-0028-02	Planbricka.....	Flat washer.....			
	4	2	2	1812-0812-01	Låsmutter	Locking nut			
X	5	1	1	1812-1970-01	Bussning	Chute crank bushing.....			
	6	1	1	1134-2852-01	Mutter.....	Nut			
	7	1	1	1134-2848-01	Tändningsnyckel.....	Ignition key			
	8	1	1	1812-1905-01	Primernippel	Primer bulb			
X	9	1	1	1812-1974-01	Lock.....	Cover			
	10	1	1	9795-3531-02	Mutter.....	Nut			
	11	1	1	1812-1496-01	Primerslang	Primer hose			
	12	1	1	1133-0956-01	Tändningslås	Ignition switch			
X	13	1	1	1812-1960-01	Styre- underdel	Handle- lower			
	14	13	13	1133-0955-01	Skruv	Screw			
	15	11	11	1133-1026-01	Snabbmutter.....	Speed nut.....			
X	16	1	1	1812-1965-01	Kåpa- undre	Bottom cover			
X	17	1	1	1812-1996-01	Remskydd	Belt cover			
	18	8	8	1812-0959-01	Bult.....	Bolt			
	19	6	6	1812-0630-01	Mutter.....	Nut			
	20	2	2	1812-1758-01	Mutter.....	Nut			
	21	2	2	9988-3516-16	Skruv	Screw			
X	22	1	1	1812-1993-01	Kåpa- övre	Top cover			
	24	1	1	1134-2853-01	Bricka	Washer.....			
X	25	1	1	1812-1966-01	Lock.....	Oil access cover			
X	26	1	1	1812-1987-01	Packning.....	Gasket			
X	27	6	6	1812-1916-01	Snabbmutter.....	Push nut			



Utgåva Issue 2004-14		Bildnr Picture No 1769		SNOW BREEZE RS SNOW BREEZE ES SNÖSKRUV		SNOW BREEZE RS SNOW BREEZE ES AUGER		Sida Page 28	
Pos. Fig.	Antal/Quantity			Art nr Part No	Benämning	Description	Sats Kit	Anmärkning Notes	
	2825	2826							
	1	2	2	9988-3525-16	Skruv	Screw			
	2	8	8	1812-0812-01	Låsmutter	Locking nut			
	3	3	3	9988-3519-16	Skruv	Screw			
	4	10	10	9699-0028-02	Planbricka.....	Flat washer.....			
X	5	1	1	1812-1956-01	Snöskruvhus	Auger housing.....			
	6	2	2	9988-3516-16	Skruv	Screw			
X	7	1	1	1812-1984-01	Snöskruv	Auger			
X	8	1	1	1812-1925-01	Lagerhållare.....	Bearing retainer.....			
	9	1	1	1812-1383-01	Kullager	Ball bearing			
	10	1	1	1812-1895-01	Distans	Sleeve spacer			
	11	1	1	1133-1000-01	Lagerhållare.....	Retainer plate			
	12	1	1	1812-1889-01	Remskiva.....	Pulley			
	13	1	1	1133-1019-01	Flänslager	Flange bearing.....			



Utgåva Issue		Bildnr Picture No		SNOW BREEZE RS SNOW BREEZE ES UTKAST INSTÄLLINGSVEV		SNOW BREEZE RS SNOW BREEZE ES DISCHARGE CHUTE CHUTE ROD		Sida Page
2004- 14		1770						30
Pos. Fig.	Antal/Quantity			Art nr Part No	Benämning	Description	Sats Kit	Anmärkning Notes
	2825	2826						
X	1	7	7	1133-0955-01	Skruv	Screw		
X	2	1	1	1812-1957-01	Hållare	Chute ring retainer		
X	3	1	1	1812-1964-01	Utkastring	Chute ring		
X	4	2	2	9899-3622-16	Skruv	Screw		
X	6	1	1	1812-1953-01	Fäste-utkast	Chute neck		
X	7	1	1	1812-1979-01	Utkastskärm	Upper chute		
X	8	1	1	1812-1928-01	Låsrott	Wing knob		
X	9	2	2	9699-0029-02	Planbricka	Flat washer		
X	10	1	1	9678-0010-02	Låsbricka	Starlock		
X	11	1	1	1812-0811-01	Låsmutter	Locking nut		
X	12	1	1	1812-1678-01	Vagnsbult	Carriage bolt		
X	13	1	1	1812-1978-01	Bult	Bolt		
X	14	2	2	9699-0035-02	Planbricka	Flat washer		
X	15	2	2	9743-3621-32	Mutter	Nut		
X	16	1	1	1812-1994-01	Utkaströr	Lower chute		
X	17	1	1	9599-0033-00	Saxsprint	Split pin		
X	18	1	1	1812-1706-01	Drev	Gear		
X	19	2	2	1812-1924-01	Skruv	Screw		
X	20	1	1	1812-0396-01	Låsning	Retainer		
X	21	1	1	1133-0959-01	Handtag	Knob		
X	22	1	1	9699-0035-02	Planbricka	Flat washer		
X	23	1	1	1812-1927-01	Vev	Chute rotation crank		
X	25	1	1	1812-1791-01	Låsnål	Hair pin		
X	26	1	1	1812-1708-01	Gaffel	Yoke adapter		
X	27	1	1	9599-0033-00	Saxsprint	Split pin		
X	28	1	1	1812-1316-01	Axel	Universal pin		
X	29	1	1	1812-1318-01	Sprint	Clevis pin		
X	30	1	1	1812-1317-01	Ledknut	Universal pivot block		
X	31	1	1	1812-1969-01	Gaffelstång	Crank rod		
X	32	4	4	9988-3519-16	Skruv	Screw		
X	33	1	1	1812-1963-01	Skrapskär	Scraper blade		
X	34	4	4	1812-1758-01	Mutter	Nut		
X	595	1	1	1133-0970-01	Utkastskydd	Wire chute guide		
X	596	1	1	1133-0944-01	Fjäder	Torsion chute spring		
X	597	1	1	1133-0945-01	Fjäder	Torsion chute spring		
X	598	2	2	1133-0937-01	Hattlåsning	Acorn nut		