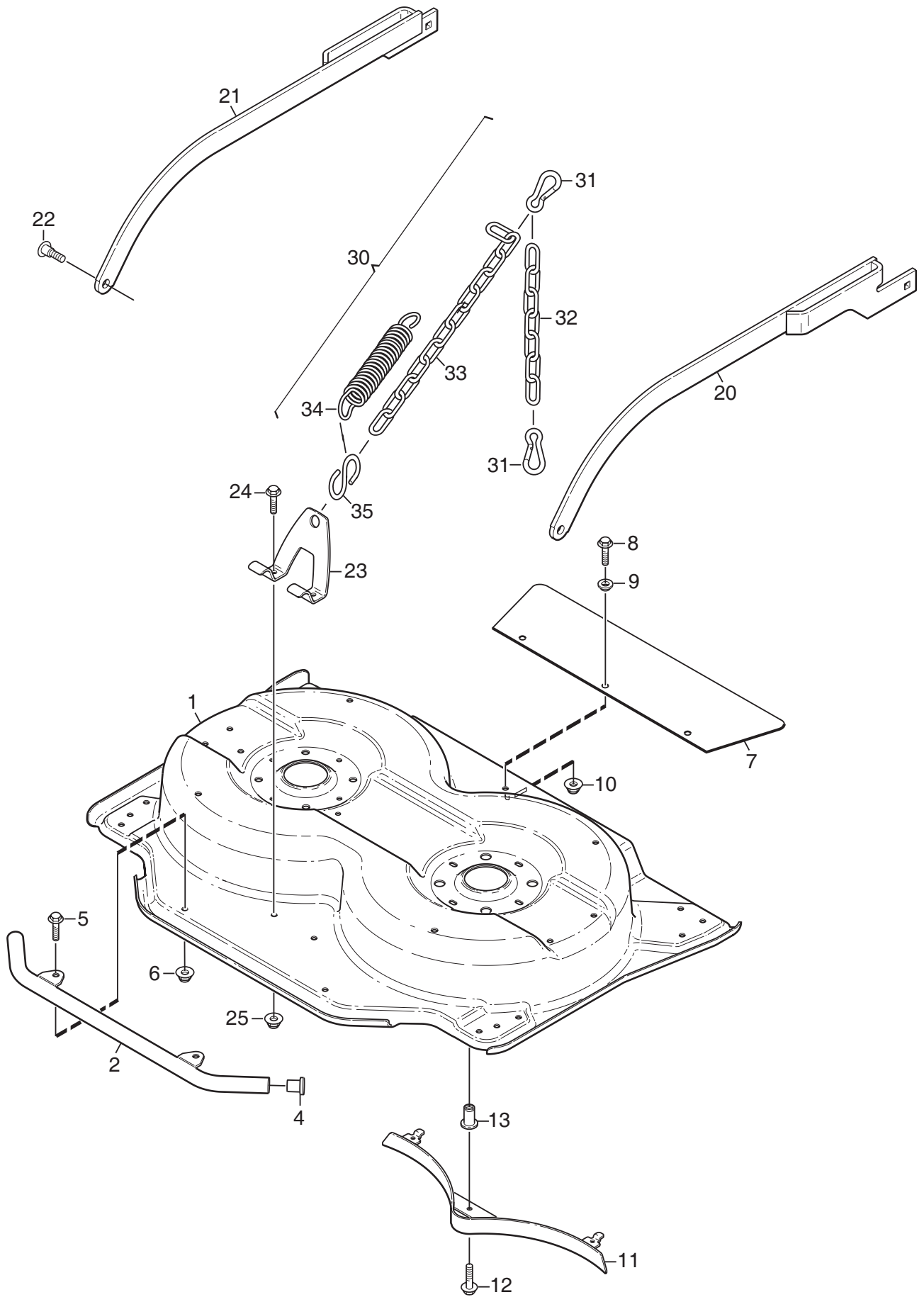
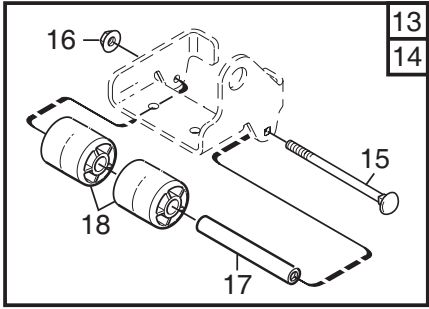
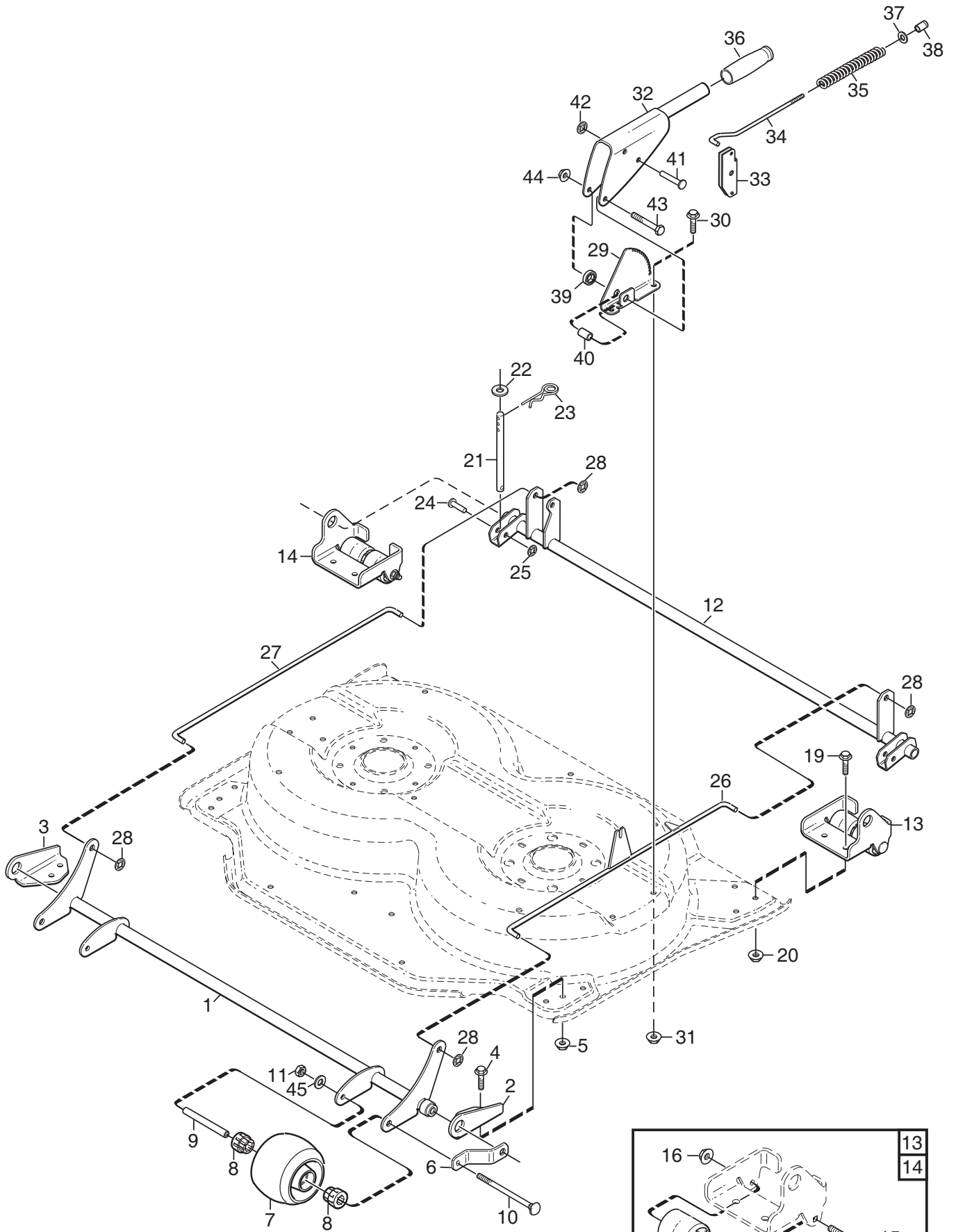


Genuine Spare Parts

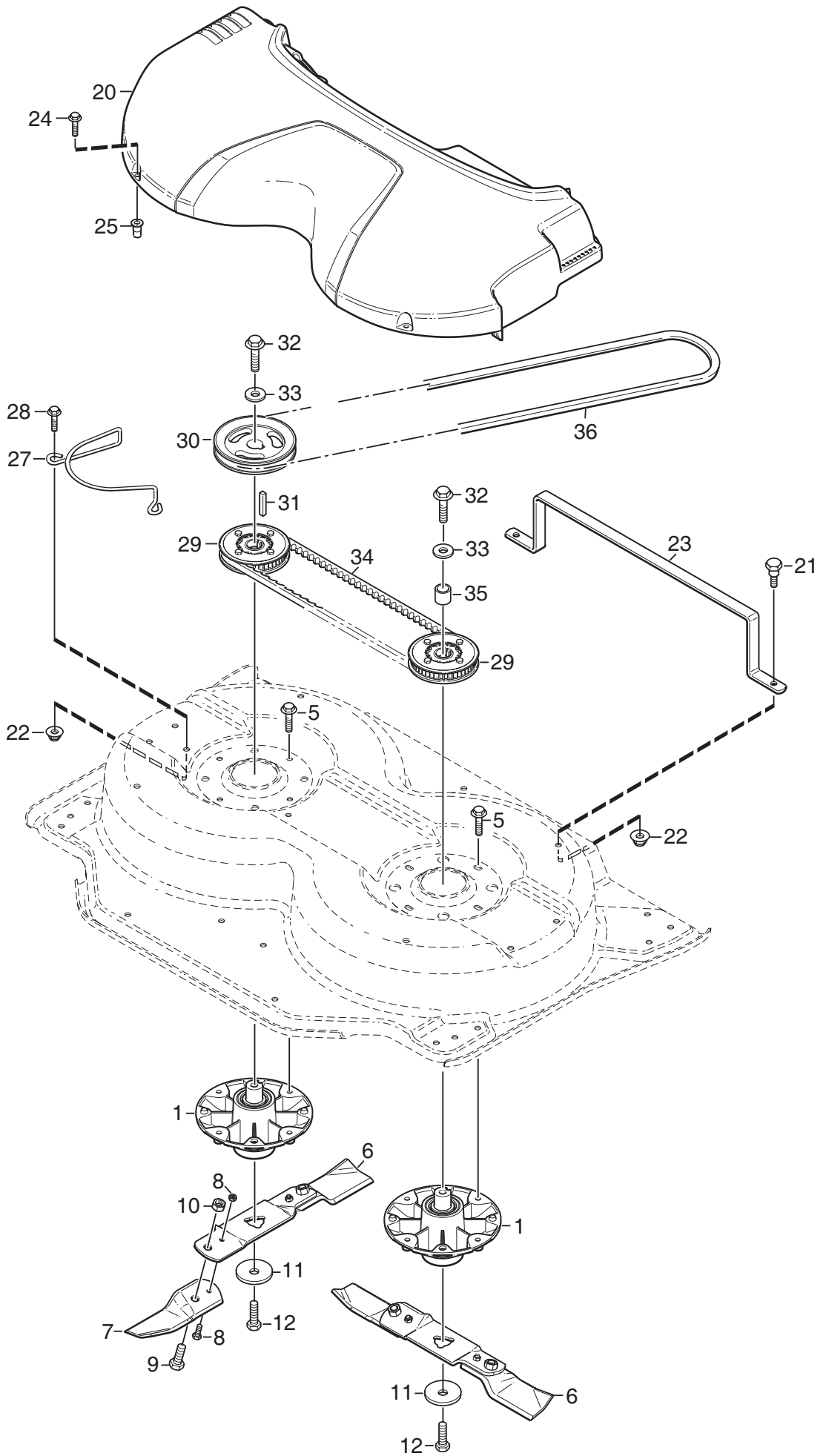




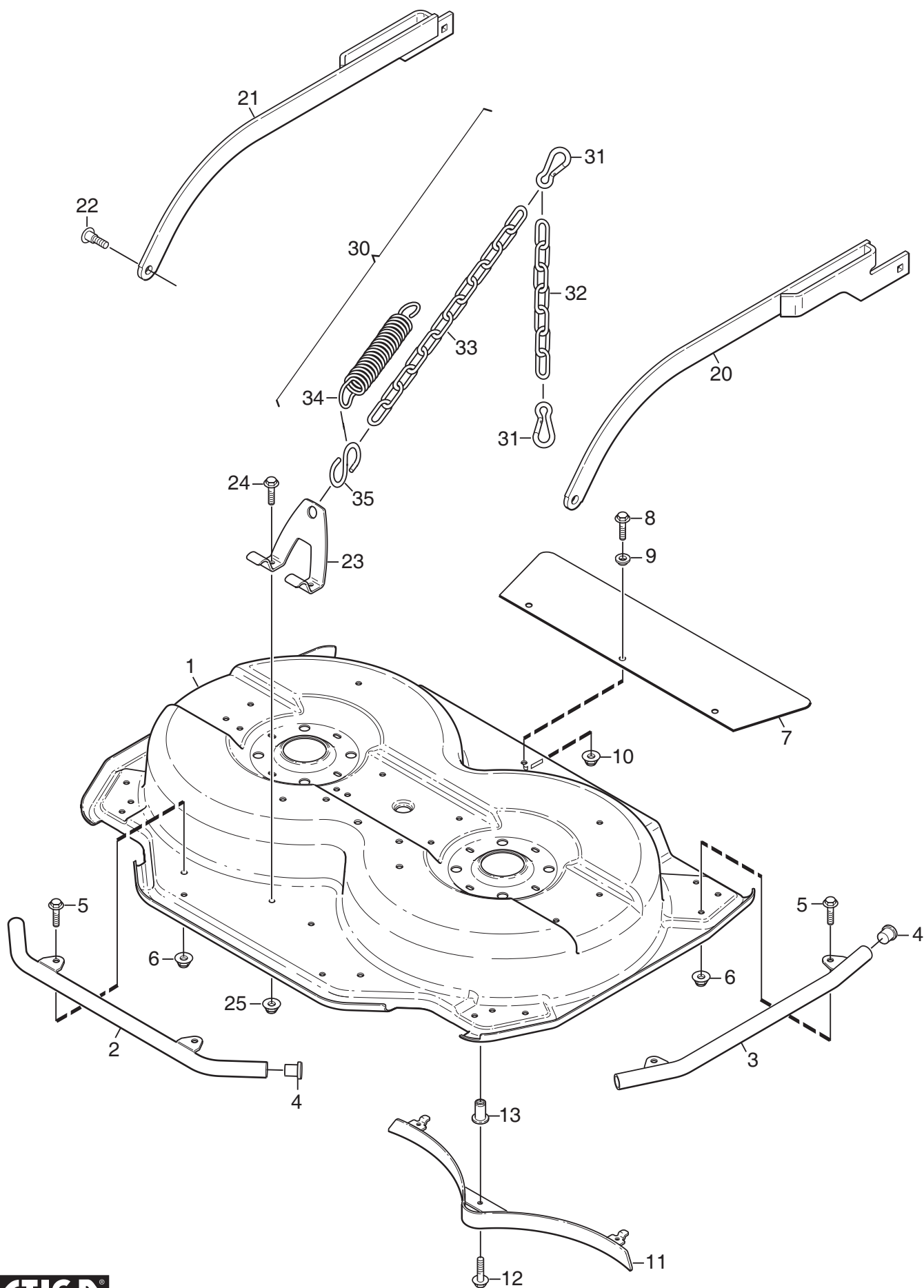
Utgåva Issue		Bildnr Picture No		READY- VILLA KLIPPAGGREGAT 85 COMBI RAM		READY- VILLA MOWER DECK 85 COMBI FRAME		Sida Page	
2009- 11		2128						306	
Pos. Fig.	Antal/Quantity				Art nr Part No	Benämning	Description	Sats Kit	Anmärkning Notes
	2960 -13								
1	1				1134-6189-01	Kåpa- gul	Casing- yellow		Inkl. pos 13 (3 st)
2	1				1134-6208-01	Frontskydd- grå	Front guard tube- grey		
4	2				9403-0025-80	Ändplugg- grå	End cap- grey		
5	2				9959-0816-16	Skruv	Screw		
6	2				9739-0831-22	Mutter	Nut		
7	1				1134-6281-01	Gummiskydd	Rubber guard		
8	3				9959-0816-16	Skruv	Screw		
9	3				1134-4185-01	Ansatsbricka	Flange washer		
10	3				9739-0831-22	Mutter	Nut		
11	1				1134-6227-01	Kombiplugg	Mulching plug		
12	1				9959-0816-16	Skruv	Screw		
13	1				1134-5595-01	• Nitmutter	• Riveting nut		
20	1				1134-6237-05	Aggregatsarm- vä, grå	Deck arm- LH, grey		
21	1				1134-6237-06	Aggregatsarm- hö, grå	Deck arm- RH, grey		
22	2				1134-6279-01	Ansatsskruv	Shoulder bolt		
23	1				1134-6315-01	Lyftfäste- grå	Lift bracket- grey		
24	2				9959-0816-16	Skruv	Screw		
25	2				9739-0831-22	Mutter	Nut		
30	1				1134-6363-01	Lyftfjäder kpl.	Lift spring assy		
31	2				1134-5528-01	• Karbinhake	• Snap hook		
32	1				1134-6368-02	• Kedja	• Chain		
33	1				1134-6368-03	• Kedja	• Chain		
34	1				1134-5625-01	• Aggregatsfjäder	• Mower deck spring		
35	1				1134-4623-01	• S- krok	• S- hook		
99	1				8211-7000-90	Bruksanvisning	Owner's manual		
99	1				8211-7007-90	Bruksanvisning (baltiska)	Owner's manual (baltic)		
									Inkl. pos 31 - 35
									7 links
									12 links
									Ej ill/not ill.
									Ej ill/not ill.



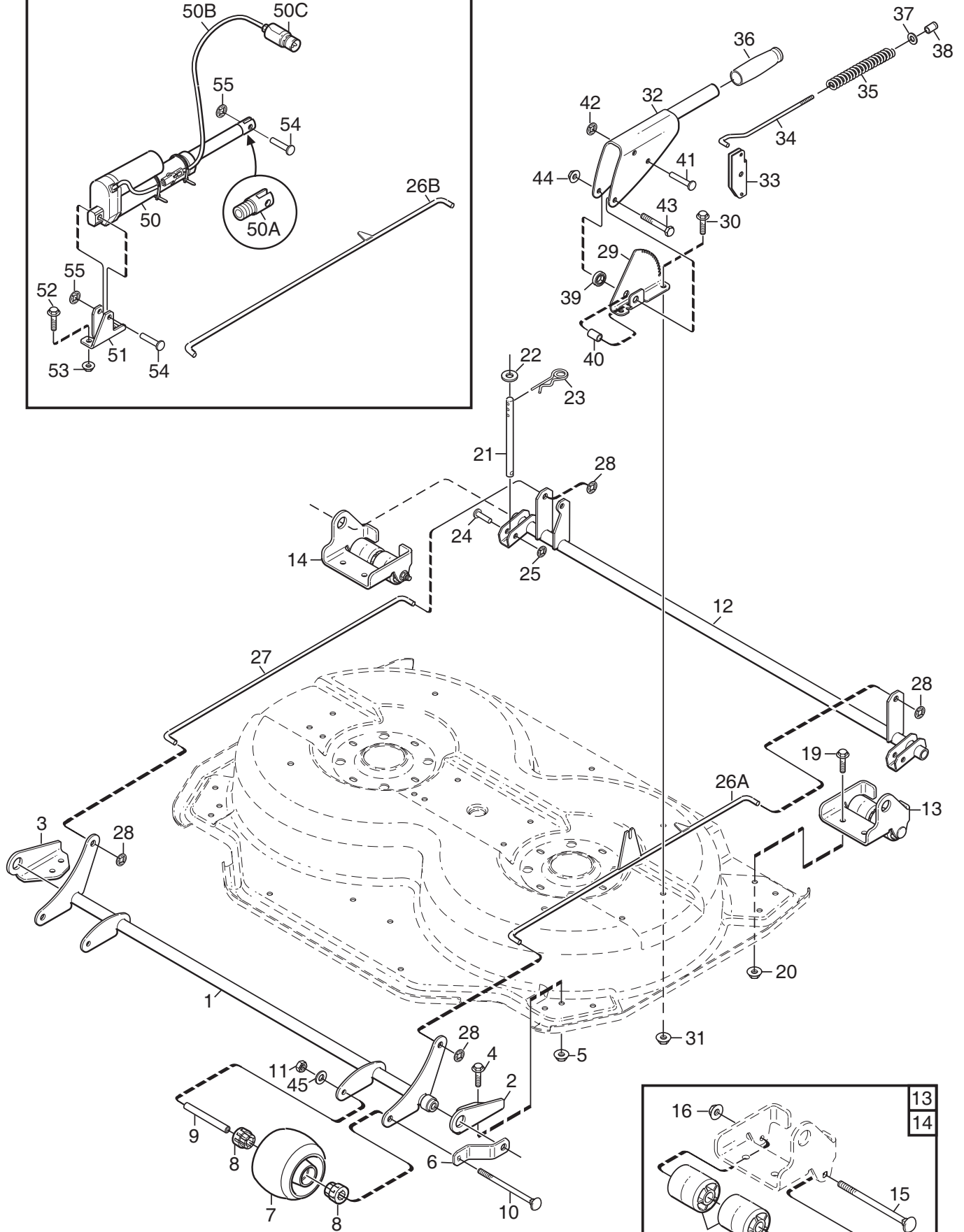
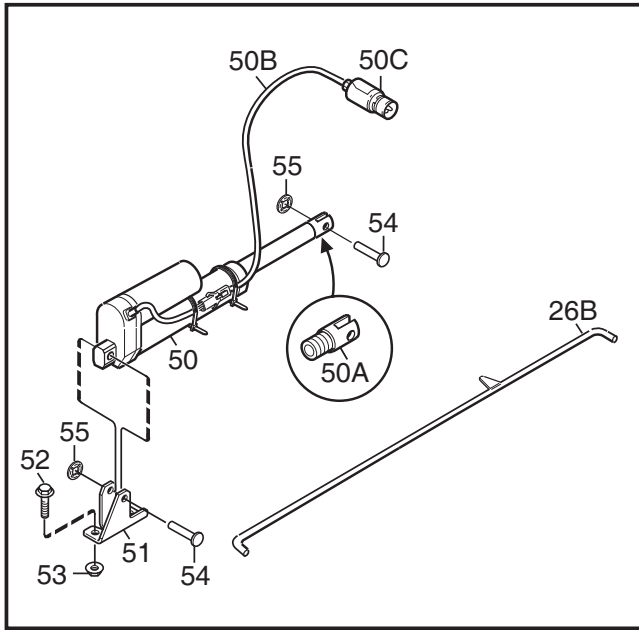
Utgåva Issue 2009- 11		Bildnr Picture No 2129		READY- VILLA KLIPPAGGREGAT 85 COMBI REGLAGE		READY- VILLA MOWER DECK 85 COMBI CONTROLS		Sida Page 308	
Pos. Fig.	Antal/Quantity				Art nr Part No	Benämning	Description	Sats Kit	Anmärkning Notes
	2960 -13								
1	1				1134-6275-01	Framaxel- gul	Front axle- yellow		
2	1				1134-6214-01	Fäste fram- vä, gul	Bracket fr- LH, yellow		
3	1				1134-6214-02	Fäste fram- hö, gul	Bracket fr- RH, yellow		
4	4				9959-0816-16	Skruv	Screw		
5	4				9739-0831-22	Mutter	Nut		
6	2				1134-6278-01	Avbärare- grå	Guide- grey		
7	2				1134-4284-01	Hjul	Wheel		
8	4				1134-4319-01	Lager	Bearing		
9	2				1134-4318-01	Hylsa	Wheel axle		
10	2				9897-0813-02	Skruv	Screw		
11	2				9747-0831-02	Mutter	Lock nut		
12	1				1134-6197-01	Bakaxel- gul	Rear axle- yellow		
13	1				1134-6282-01	Rulle- vä, m- fäste	Roller- LH, w/bracket		Inkl. pos 15 - 18
14	1				1134-6282-02	Rulle- hö, m- fäste	Roller- RH, w/bracket		Inkl. pos 15 - 18
15	1				9897-0813-02	• Skruv	• Screw		
16	1				9739-0831-22	• Mutter	• Nut		
17	1				1134-4318-01	• Hylsa	• Wheel axle		
18	1				1134-9126-01	• Rulle	• Roller		Sats 2 st/kit of 2
19	4				9959-0816-16	Skruv	Screw		
20	4				9739-0831-22	Mutter	Nut		
21	2				1134-6198-01	Pinne	Stud		
22	2				9699-0104-02	Bricka	Washer		
23	2				9598-2001-02	Låsnål	Spring pin		
24	2				9646-0098-22	Nit	Rivet		
25	2				9675-0012-02	Starlock	Locking washer		
26	1				1134-6249-03	Tryckstång- vä	Push rod- LH		
27	1				1134-6246-03	Tryckstång- hö	Push rod- RH		
28	4				9675-0015-02	Starlock	Lock washer		
29	1				1134-6255-01	Höjdinst.segment	Height adj. quadrant		
30	2				9959-0816-16	Skruv	Screw		
31	2				9739-0831-22	Mutter	Nut		
32	1				1134-6244-01	Höjdinst.spak- grå	Height adj.lever- grey		
33	1				1134-6254-01	Spärr	Catch		
34	1				1134-5444-01	Tryckstång	Push rod		
35	1				1134-5445-01	Fjäder	Spring		
36	1				1134-5503-01	Handtag	Handle		
37	1				9699-0087-02	Planbricka	Flat washer		
38	1				1134-3051-01	Spärrknapp	Locking knob		
39	1				1134-6286-03	Distans	Spacer		
40	1				1134-1565-16	Distans	Spacer		
41	2				9646-0105-22	Nit	Rivet		
42	2				9672-0006-02	Starlock	Lock washer		
43	1				9997-0850-16	Skruv	Screw		
44	1				9747-0831-02	Mutter	Lock nut		
45	2				9699-0028-02	Planbricka	Flat washer		



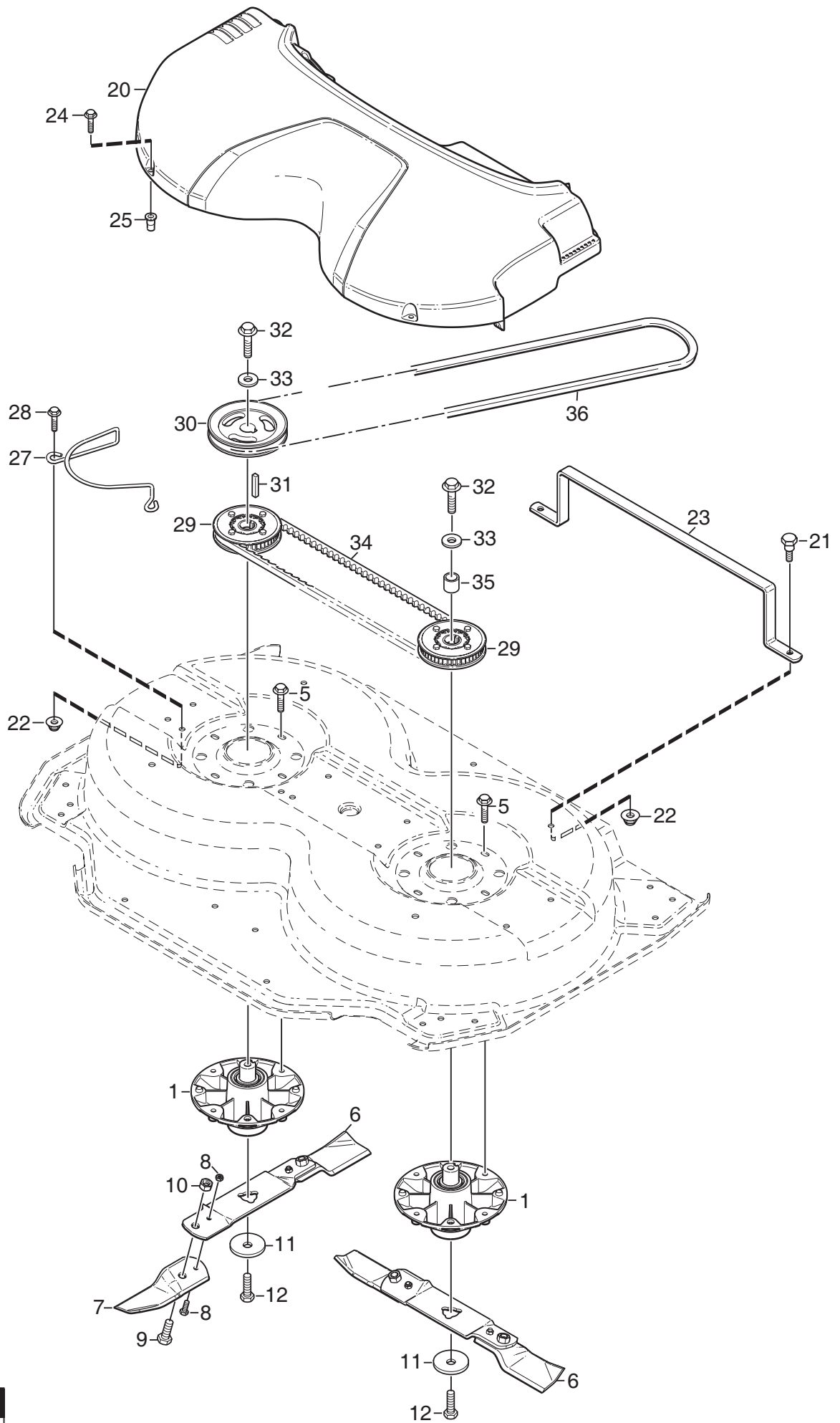
Utgåva Issue 2009- 11		Bildnr Picture No 2130A		READY- VILLA KLIPPAGGREGAT 85 COMBI TRANSMISSION		READY- VILLA MOWER DECK 85 COMBI TRANSMISSION		Sida Page 310	
Pos. Fig.	Antal/Quantity				Art nr Part No	Benämning	Description	Sats Kit	Anmärkning Notes
	2960 -13								
1	2				1134- 5831- 01 Lagerbox kpl.....	Bearing box assy.....			
5	8				9945- 0825- 16 Skruv	Screw			
6	1				1134- 9116- 01 Knivbalk kpl	Blade bar assy.....			Sats 2 st/kit of 2
7	1				1134- 9119- 01 • Knivsats kpl	• Blade kit			2 knivar/2 blade tips
8	1				1134- 9054- 01 •• Brytbultsats	•• Shear bolt kit			
9	2				1134- 6311- 01 •• Bult	•• Bolt.....			7/16" UNF
10	2				1134- 6312- 01 •• Låsmutter	•• Lock nut			7/16" UNF
11	2				1134- 6211- 01 Knivbricka.....	Blade washer.....			
12	2				9997- 1060- 12 Skruv	Screw.....			
20	1				1134- 6280- 01 Transm.kåpa- grå.....	Transm.cover- grey			
21	2				1134- 0240- 01 Ansatsskruv	Shoulder screw			
22	4				9739- 0831- 22 Mutter.....	Nut			
23	1				1134- 6423- 01 Bygel	Bracket			
24	2				9945- 0825- 16 Skruv	Screw			
25	2				1134- 5595- 01 Nitmutter	Riveting nut.....			
27	1				1134- 6429- 01 Remstyrning.....	Belt guide			
28	2				9959- 0820- 16 Skruv	Screw			
29	1				1134- 9127- 01 Kuggremskiva m.nav	Belt pulley w/hub			Sats 2 st/kit of 2
30	1				1134- 6201- 01 Remskiva.....	Belt pulley			Ø = 154 mm
31	1				9600- 0168- 01 Kil	Key			
32	2				9997- 1060- 12 Skruv	Screw			
33	2				1134- 5406- 01 Bricka	Washer.....			
34	1				9585- 0161- 01 Kuggrem.....	Toothed belt			
35	1				1134- 5400- 04 Distans	Spacer.....			
36	1				1134- 9106- 01 Drivrem	Drive belt.....			= 9585- 0154- 01



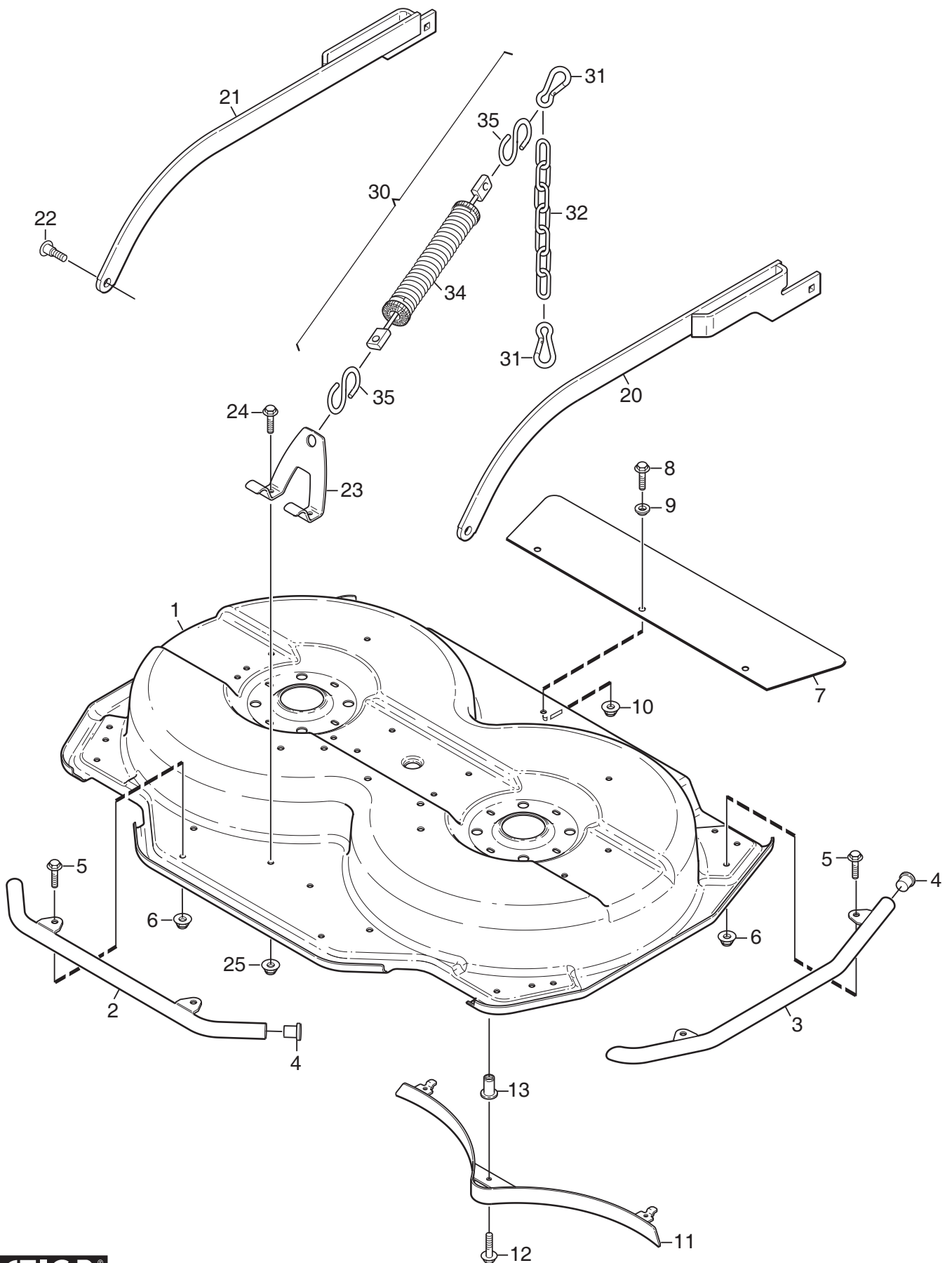
Utgåva Issue 2009- 11		Bildnr Picture No 2131		VILLA KLIPPAGGREGAT 95 COMBI RAM		VILLA MOWER DECK 95 COMBI FRAME		Sida Page 312		
Pos. Fig.	Antal/Quantity				Art nr Part No	Benämning	Description	Sats Kit	Anmärkning Notes	
	2963 -13	2965 -13								
1	1				1134-6190-01	Kåpa- gul	Casing- yellow		Inkl. pos 13 (3 st)	
2	1				1134-6208-01	Frontskydd- grå	Front guard tube- grey			
3	2				1134-6222-01	Sidoskydd- grå	Side guard tube- grey			
4	6				9403-0025-80	Ändplugg- grå	End cap- grey			
5	6				9959-0816-16	Skruv	Screw			
6	6				9739-0831-22	Mutter	Nut			
7	1				1134-6281-02	Gummiskydd	Rubber guard			
8	3				9959-0816-16	Skruv	Screw			
9	3				1134-4185-01	Ansatsbricka	Flange washer			
10	3				9739-0831-22	Mutter	Nut			
11	1				1134-6229-01	Kombiplugg	Mulching plug			
12	1				9959-0816-16	Skruv	Screw			
13	1				1134-5595-01	• Nitmutter	• Riveting nut			
20	1				1134-6237-03	Aggregatsarm- vä, grå	Deck arm- LH, grey			
21	1				1134-6237-04	Aggregatsarm- hö, grå	Deck arm- RH, grey			
22	2				1134-6279-01	Ansatsskruv	Shoulder bolt			
23	1				1134-6315-01	Lyftfäste- grå	Lift bracket- grey			
24	2				9959-0816-16	Skruv	Screw			
25	2				9739-0831-22	Mutter	Nut			
30	1				1134-6363-01	Lyftfjäder kpl	Lift spring assy			
31	2				1134-5528-01	• Karbinhake	• Snap hook			
32	1				1134-6368-02	• Kedja	• Chain			
33	1				1134-6368-03	• Kedja	• Chain			
34	1				1134-5625-01	• Aggregatsfjäder	• Mower deck spring			
35	1				1134-4623-01	• S- krok	• S- hook			
99	1				8211-7000-90	Bruksanvisning	Owner's manual			
99	1				8211-7007-90	Bruksanvisning (baltiska)	Owner's manual (baltic)			
										Inkl. pos 31 - 35
										7 links 12 links
										Ej ill/not ill. Ej ill/not ill.



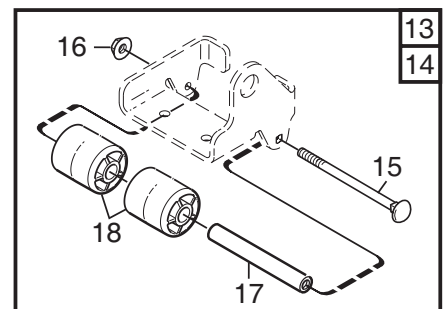
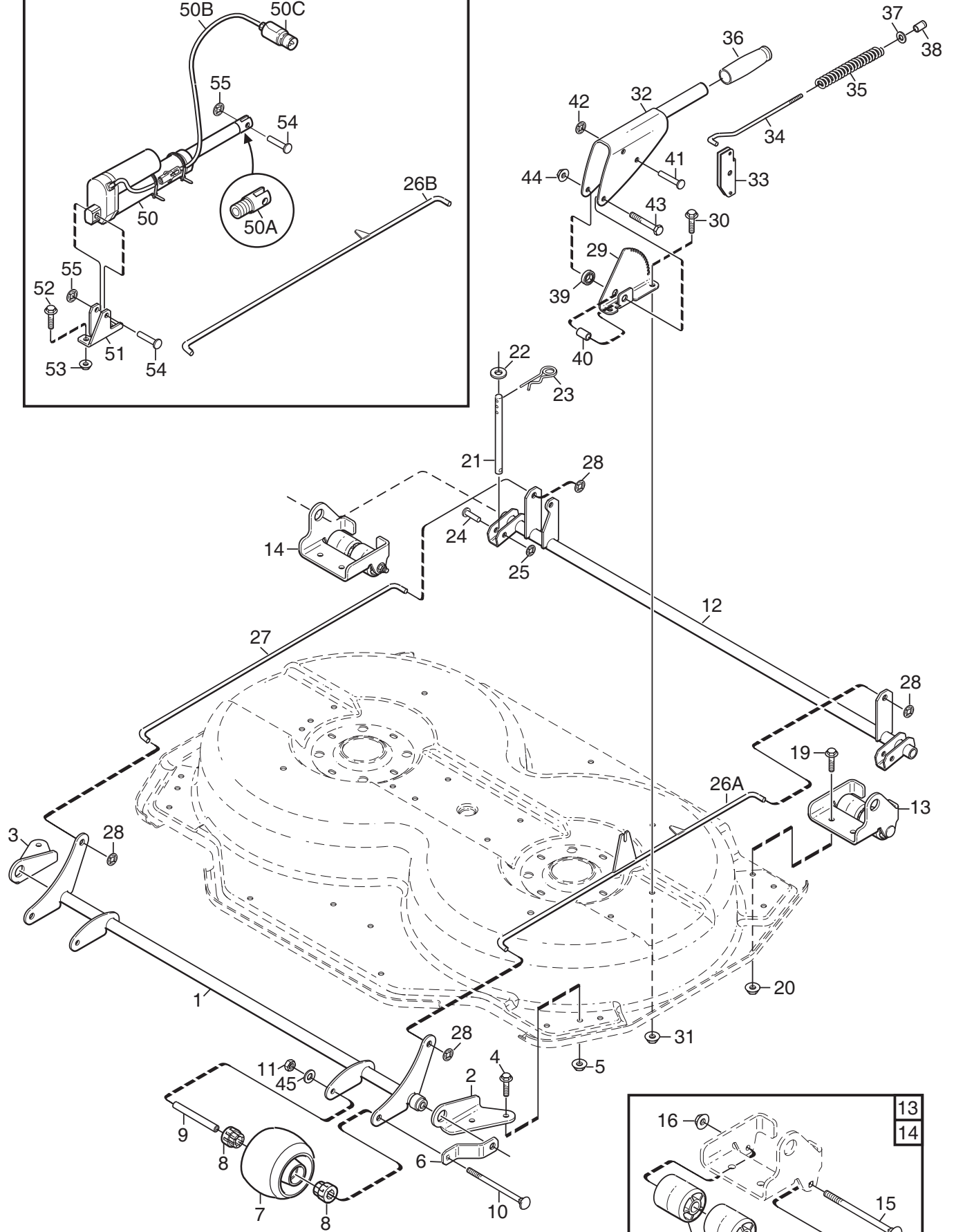
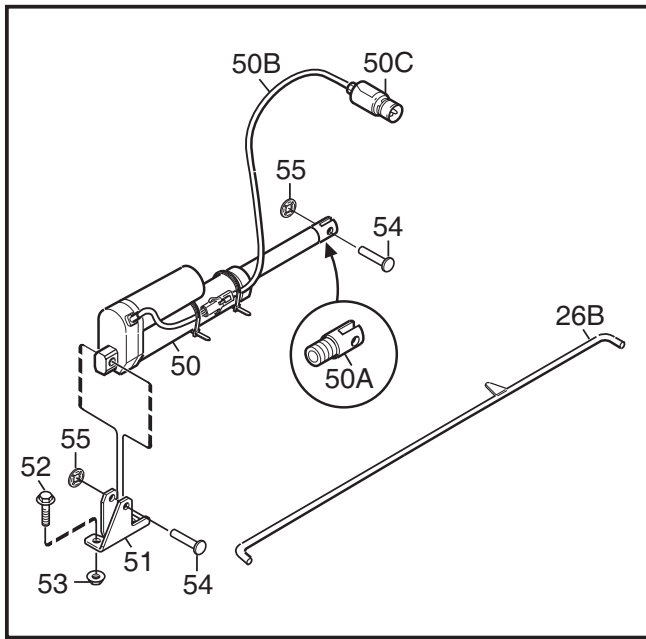
Utgåva Issue 2009- 11		Bildnr Picture No 2132		VILLA KLIPPAGGREGAT 95 COMBI REGLAGE		VILLA MOWER DECK 95 COMBI CONTROLS		Sida Page 314	
Pos. Fig.	Antal/Quantity			Art nr Part No	Benämning	Description	Sats Kit	Anmärkning Notes	
	2963 -13	2965 -13							
1	1	1		1134-6275-01	Framaxel- gul	Front axle- yellow			
2	1	1		1134-6214-01	Fäste fram- vä, gul	Bracket fr- LH, yellow			
3	1	1		1134-6214-02	Fäste fram- hö, gul	Bracket fr- RH, yellow			
4	4	4		9959-0816-16	Skruv	Screw			
5	4	4		9739-0831-22	Mutter	Nut			
6	2	2		1134-6278-01	Avbärare- grå	Guide- grey			
7	2	2		1134-4284-01	Hjul	Wheel			
8	4	4		1134-4319-01	Lager	Bearing			
9	2	2		1134-4318-01	Hylsa	Wheel axle			
10	2	2		9897-0813-02	Skruv	Screw			
11	2	2		9747-0831-02	Mutter	Lock nut			
12	1	1		1134-6197-01	Bakaxel- gul	Rear axle- yellow			
13	1	1		1134-6282-01	Rulle- vä, m- fäste	Roller- LH, w/bracket		Inkl. pos 15 - 18	
14	1	1		1134-6282-02	Rulle- hö, m- fäste	Roller- RH, w/bracket		Inkl. pos 15 - 18	
15	1	1		9897-0813-02	• Skruv	• Screw			
16	1	1		9739-0831-22	• Mutter	• Nut			
17	1	1		1134-4318-01	• Hylsa	• Wheel axle			
18	1	1		1134-9126-01	• Rulle	• Roller		Sats 2 st/kit of 2	
19	4	4		9959-0816-16	Skruv	Screw			
20	4	4		9739-0831-22	Mutter	Nut			
21	2	2		1134-6198-01	Pinne	Stud			
22	2	2		9699-0104-02	Bricka	Washer			
23	2	2		9598-2001-02	Låsnål	Spring pin			
24	2	2		9646-0098-22	Nit	Rivet			
25	2	2		9675-0012-02	Starlock	Locking washer			
26 A	1			1134-6249-02	Tryckstång- vä	Push rod- LH			
26 B		1		1134-6250-02	Tryckstång- vä	Push rod- LH			
27	1	1		1134-6246-02	Tryckstång- hö	Push rod- RH			
28	4	4		9675-0015-02	Starlock	Lock washer			
29	1			1134-6255-01	Höjdinst.segment	Height adj. quadrant			
30	2			9959-0816-16	Skruv	Screw			
31	2			9739-0831-22	Mutter	Nut			
32	1			1134-6244-01	Höjdinst.spak- grå	Height adj.lever- grey			
33	1			1134-6254-01	Spärr	Catch			
34	1			1134-5444-01	Tryckstång	Push rod			
35	1			1134-5445-01	Fjäder	Spring			
36	1			1134-5503-01	Handtag	Handle			
37	1			9699-0087-02	Planbricka	Flat washer			
38	1			1134-3051-01	Spärrknapp	Locking knob			
39	1			1134-6286-03	Distans	Spacer			
40	1			1134-1565-16	Distans	Spacer			
41	2			9646-0105-22	Nit	Rivet			
42	2			9672-0006-02	Starlock	Lock washer			
43	1			9997-0850-16	Skruv	Screw			
44	1			9747-0831-02	Mutter	Lock nut			
45	2	2		9699-0028-02	Planbricka	Flat washer			
50		1		1134-6417-01	Ställdon	Actuator			
50 A		1		1134-6373-01	• Kolvstångsända	• Rod end			
50 B		1		1134-6418-02	• Kabel	• Cable		L = 485 mm	
50 C		1		1134-6182-01	•• Hankontakt	•• Male terminal			
51		1		1134-6192-01	Fäste	Bracket			
52		2		9959-0816-16	Skruv	Screw			
53		2		9739-0831-22	Mutter	Nut			
54		2		9646-0098-22	Nit	Rivet			
55		2		9675-0012-02	Starlock	Locking washer			



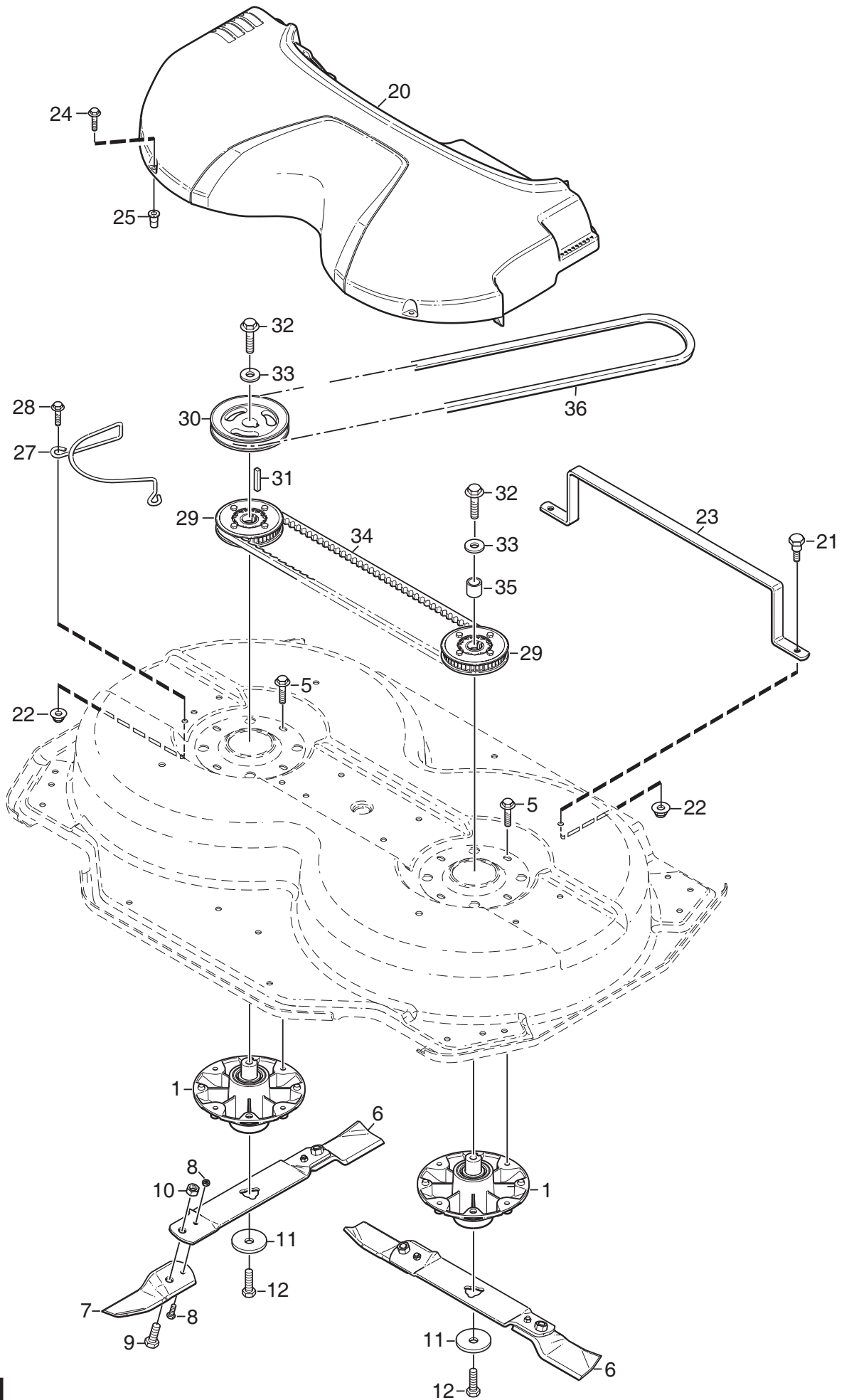
Utgåva Issue 2009- 11		Bildnr Picture No 2133A		VILLA KLIPPAGGREGAT 95 COMBI TRANSMISSION		VILLA MOWER DECK 95 COMBI TRANSMISSION		Sida Page 316	
Pos. Fig.	Antal/Quantity				Art nr Part No	Benämning	Description	Sats Kit	Anmärkning Notes
	2963 -13	2965 -13							
1	2				1134-5831-01 Lagerbox kpl.....	Bearing box assy.....			
5	8				9945-0825-16 Skruv	Screw			
6	1				1134-9117-01 Knivbalk kpl	Blade bar assy.....			Sats 2 st/kit of 2
7	1				1134-9119-01 • Knivsats kpl	• Blade kit			2 knivar/2 blade tips
8	1				1134-9054-01 •• Brytbultsats	•• Shear bolt kit			
9	2				1134-6311-01 •• Bult	•• Bolt.....			7/16" UNF
10	2				1134-6312-01 •• Låsmutter	•• Lock nut			7/16" UNF
11	2				1134-6211-01 Knivbricka.....	Blade washer.....			
12	2				9997-1060-12 Skruv	Screw.....			
20	1				1134-6280-01 Transm.kåpa- grå.....	Transm.cover- grey			
21	2				1134-0240-01 Ansatsskruv	Shoulder screw			
22	4				9739-0831-22 Mutter.....	Nut			
23	1				1134-6423-01 Bygel	Bracket			
24	2				9945-0825-16 Skruv	Screw			
25	2				1134-5595-01 Nitmutter	Riveting nut.....			
27	1				1134-6429-01 Remstyrning.....	Belt guide			
28	2				9959-0820-16 Skruv	Screw			
29	1				1134-9127-01 Kuggremskiva m.nav	Belt pulley w/hub			Sats 2 st/kit of 2
30	1				1134-6202-01 Remskiva.....	Belt pulley			Ø = 161 mm
31	1				9600-0168-01 Kil	Key			
32	2				9997-1060-12 Skruv	Screw			
33	2				1134-5406-01 Bricka	Washer.....			
34	1				9585-0162-01 Kuggrem.....	Toothed belt			
35	1				1134-5400-04 Distans	Spacer.....			
36	1				1134-9068-01 Drivrem	V- belt.....			= 9585-0127-01



Utgåva Issue		Bildnr Picture No		VILLA KLIPPAGGREGAT 105 COMBI RAM		VILLA MOWER DECK 105 COMBI FRAME		Sida Page	
2009- 11		2369						318	
Pos. Fig.	Antal/Quantity				Art nr Part No	Benämning	Description	Sats Kit	Anmärkning Notes
	2970 -03 -13								
1	1				1134-6191-01 Kåpa- gul	Casing- yellow			Inkl. pos 13 (3 st)
2	1				1134-6208-01 Frontskydd- grå	Front guard tube- grey			
3	2				1134-6223-01 Sidoskydd- grå	Side guard tube- grey			
4	4				9403-0025-80 Ändplugg- grå	End cap- grey			
5	6				9959-0816-16 Skruv	Screw			
6	6				9739-0831-22 Mutter	Nut			
7	1				1134-6281-03 Gummiskydd	Rubber guard			
8	3				9959-0816-16 Skruv	Screw			
9	3				1134-4185-01 Ansatsbricka	Flange washer			
10	3				9739-0831-22 Mutter	Nut			
11	1				1134-6231-01 Kombiplugg	Mulching plug			
12	1				9959-0816-16 Skruv	Screw			
13	1				1134-5595-01 • Nitmutter	• Riveting nut			
20	1				1134-6237-01 Aggregatsarm- vä, grå	Deck arm- LH, grey			
21	1				1134-6237-02 Aggregatsarm- hö, grå	Deck arm- RH, grey			
22	2				1134-6279-01 Ansatsskruv	Shoulder bolt			
23	1				1134-6315-01 Lyftfäste- grå	Lift bracket- grey			
24	2				9959-0816-16 Skruv	Screw			
25	2				9739-0831-22 Mutter	Nut			
30	1				1134-6425-01 Lyftfjäder kpl	Lift spring assy		Inkl. pos 31 - 35	
31	2				1134-5528-01 • Karbinhake	• Snap hook			
32	1				1134-6368-02 • Kedja	• Chain		7 links	
34	1				1134-6365-03 • Lyftfjäder	• Lift spring			
35	2				1134-4623-01 • S- krok	• S- hook			
99	1				8211-7000-90 Bruksanvisning	Owner's manual		Ej ill/not ill.	
99	1				8211-7007-90 Bruksanvisning (baltiska)	Owner's manual (baltic)		Ej ill/not ill.	



Utgåva Issue 2009- 11		Bildnr Picture No 2136		VILLA KLIPPAGGREGAT 105 COMBI REGLAGE		VILLA MOWER DECK 105 COMBI CONTROLS		Sida Page 320	
Pos. Fig.	Antal/Quantity			Art nr Part No	Benämning	Description	Sats Kit	Anmärkning Notes	
	2970 -13	2970 -03							
1	1	1		1134-6275-01	Framaxel- gul	Front axle- yellow			
2	1	1		1134-6215-01	Fäste fram- vä, gul	Bracket fr- LH, yellow			
3	1	1		1134-6215-02	Fäste fram- hö, gul	Bracket fr- RH, yellow			
4	4	4		9959-0816-16	Skruv	Screw			
5	4	4		9739-0831-22	Mutter	Nut			
6	2	2		1134-6278-01	Avbärare- grå	Guide- grey			
7	2	2		1134-4284-01	Hjul	Wheel			
8	4	4		1134-4319-01	Lager	Bearing			
9	2	2		1134-4318-01	Hylsa	Wheel axle			
10	2	2		9897-0813-02	Skruv	Screw			
11	2	2		9747-0831-02	Mutter	Lock nut			
12	1	1		1134-6197-01	Bakaxel- gul	Rear axle- yellow			
13	1	1		1134-6282-01	Rulle- vä, m- fäste	Roller- LH, w/bracket		Inkl. pos 15 - 18	
14	1	1		1134-6282-02	Rulle- hö, m- fäste	Roller- RH, w/bracket		Inkl. pos 15 - 18	
15	1	1		9897-0813-02	• Skruv	• Screw			
16	1	1		9739-0831-22	• Mutter	• Nut			
17	1	1		1134-4318-01	• Hylsa	• Wheel axle			
18	1	1		1134-9126-01	• Rulle	• Roller		Sats 2 st/kit of 2	
19	4	4		9959-0816-16	Skruv	Screw			
20	4	4		9739-0831-22	Mutter	Nut			
21	2	2		1134-6198-01	Pinne	Stud			
22	2	2		9699-0104-02	Bricka	Washer			
23	2	2		9598-2001-02	Låsnål	Spring pin			
24	2	2		9646-0098-22	Nit	Rivet			
25	2	2		9675-0012-02	Starlock	Locking washer			
26 A	1			1134-6249-01	Tryckstång- vä	Push rod- LH			
26 B		1		1134-6250-01	Tryckstång- vä	Push rod- LH			
27	1	1		1134-6246-01	Tryckstång- hö	Push rod- RH			
28	4	4		9675-0015-02	Starlock	Lock washer			
29	1			1134-6255-01	Höjdinst.segment	Height adj. quadrant			
30	2			9959-0816-16	Skruv	Screw			
31	2			9739-0831-22	Mutter	Nut			
32	1			1134-6244-01	Höjdinst.spak- grå	Height adj.lever- grey			
33	1			1134-6254-01	Spärr	Catch			
34	1			1134-5444-01	Tryckstång	Push rod			
35	1			1134-5445-01	Fjäder	Spring			
36	1			1134-5503-01	Handtag	Handle			
37	1			9699-0087-02	Planbricka	Flat washer			
38	1			1134-3051-01	Spärrknapp	Locking knob			
39	1			1134-6286-03	Distans	Spacer			
40	1			1134-1565-16	Distans	Spacer			
41	2			9646-0105-22	Nit	Rivet			
42	2			9672-0006-02	Starlock	Lock washer			
43	1			9997-0850-16	Skruv	Screw			
44	1			9747-0831-02	Mutter	Lock nut			
45	2	2		9699-0028-02	Planbricka	Flat washer			
50		1		1134-6417-01	Ställdon	Actuator			
50 A		1		1134-6373-01	• Kolvstångsända	• Rod end			
50 B		1		1134-6418-02	• Kabel	• Cable		L = 485 mm	
50 C		1		1134-6182-01	•• Hankontakt	•• Male terminal			
51		1		1134-6192-01	Fäste	Bracket			
52		2		9959-0816-16	Skruv	Screw			
53		2		9739-0831-22	Mutter	Nut			
54		2		9646-0098-22	Nit	Rivet			
55		2		9675-0012-02	Starlock	Locking washer			



Utgåva Issue 2009- 11		Bildnr Picture No 2138A		VILLA KLIPPAGGREGAT 105 COMBI TRANSMISSION		VILLA MOWER DECK 105 COMBI TRANSMISSION		Sida Page 322	
Pos. Fig.	Antal/Quantity				Art nr Part No	Benämning	Description	Sats Kit	Anmärkning Notes
	2970 -03 -13								
1	2				1134-5831-01 Lagerbox kpl.....	Bearing box assy.....			
5	8				9945-0825-16 Skruv	Screw			
6	1				1134-9118-01 Knivbalk kpl	Blade bar assy.....			Sats 2 st/kit of 2
7	1				1134-9119-01 • Knivsats kpl	• Blade kit			2 knivar/2 blade tips
8	1				1134-9054-01 •• Brytbultsats	•• Shear bolt kit			
9	2				1134-6311-01 •• Bult	•• Bolt.....			7/16" UNF
10	2				1134-6312-01 •• Låsmutter	•• Lock nut			7/16" UNF
11	2				1134-6211-01 Knivbricka.....	Blade washer.....			
12	2				9997-1060-12 Skruv	Screw.....			
20	1				1134-6280-01 Transm.kåpa- grå.....	Transm.cover- grey			
21	2				1134-0240-01 Ansatsskruv	Shoulder screw			
22	4				9739-0831-22 Mutter.....	Nut			
23	1				1134-6423-01 Bygel	Bracket			
24	2				9945-0825-16 Skruv	Screw			
25	2				1134-5595-01 Nitmutter	Riveting nut.....			
27	1				1134-6429-01 Remstyrning.....	Belt guide			
28	2				9959-0820-16 Skruv	Screw			
29	1				1134-9127-01 Kuggremskiva m.nav	Belt pulley w/hub			Sats 2 st/kit of 2
30	1				1134-6200-01 Remskiva.....	Belt pulley			Ø = 168 mm
31	1				9600-0168-01 Kil	Key			
32	2				9997-1060-12 Skruv	Screw			
33	2				1134-5406-01 Bricka	Washer.....			
34	1				9585-0163-01 Kuggrem.....	Toothed belt			
35	1				1134-5400-04 Distans	Spacer.....			
36	1				1134-9094-01 Drivrem	V- belt.....			= 9585-0146-01